

Robinet à papillon avec Version à oreilles taraudées

- Disque Acier inoxydable 304
- Étanchéité à la bulle à la fermeture
- Siège élastique
- Les dimensions face à face du robinet sont conformes aux normes API 609 et MSS-SP-67
- Entièrement assemblé et testé, prêt pour l'installation



garantie de 5 ans

### Aperçu des différents types

Type	DN
F650HD	50

### Caractéristiques techniques

<b>Données fonctionnelles</b>	Taille du robinet[mm]	2" [50]
	Fluide	eau réfrigérée ou chaude, jusqu'à 60% de glycol
	Plage de température du fluide (eau)	-30...120 °C [-22...250°F]
	Pression nominale du corps	Classe ANSI compatible avec CWP de 125, 232 psi
	Pression de fermeture Δps	200 psi
	Caractéristique de débit	égal pourcentage modifié
	Leakage rate	Parfaite étanchéité, taux d'étanchéité A
	Raccord de tuyau	Bride à utiliser avec ASME/ANSI classe 125/150
	Entretien	sans entretien
	Configuration d'écoulement	2 voies
	Débit réglable	Rotation à 90°
	Cv	115
	Vitesse maximale	12 FPS
	Fils de languette	5/8-11 UNC
	<b>Matériaux</b>	Corps de robinet
Finition du corps		revêtement en poudre époxy (RAL 5002 bleu)
Tige de manœuvre		Acier inoxydable 416
Joint de la tige de manœuvre		EPDM (lubrifié)
Siège		EPDM
Palier		RPTFE
<b>Suitable actuators</b>	Disque	Acier inoxydable 304
	Sans sûreté intégrée	ARB(X)
		GRB(X)
Ressort	AFRB(X)	

Caractéristiques du produit

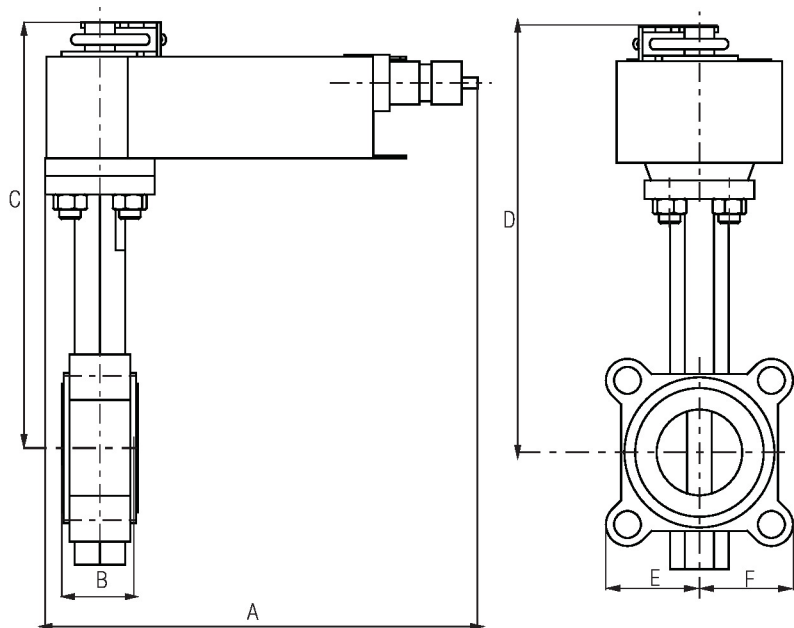
Détails débit/montage



Dimensions

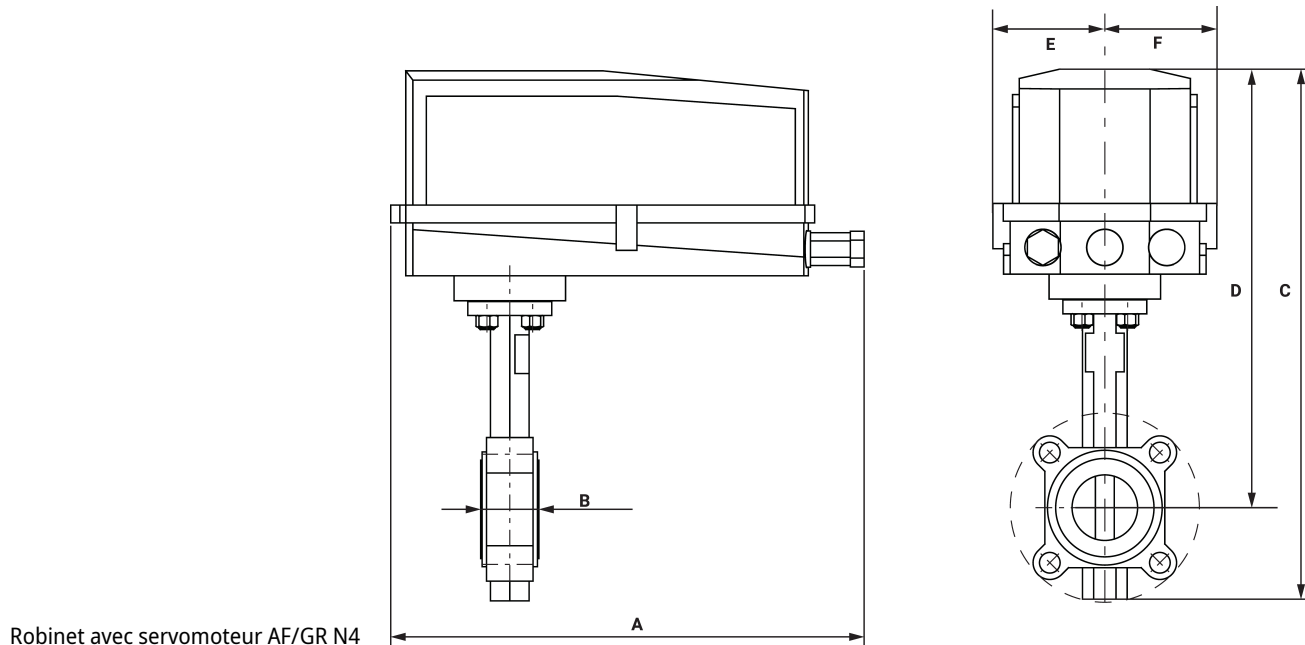
Type	DN	Poids
F650HD	50	12 lb [5.3 kg]

AFR



Robinet avec servomoteur AFR

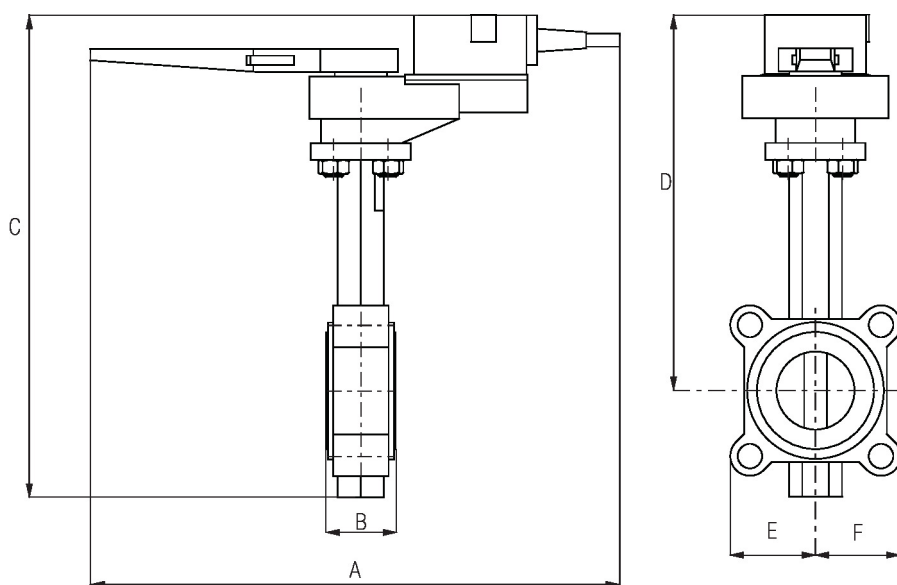
A	B	C	D	E	F	Nombre de trous de boulon
10.1" [257]	1.8" [45]	12.3" [312]	9.5" [241]	2.9" [73]	2.9 po [73]	4



Robinet avec servomoteur AF/GR N4

A	2B	C	D	E	F	Nombre de trous de boulon
14.5" [368]	1.8" [45]	16.1" [409]	13.3" [338]	3.4" [86]	3.4 po [86]	4

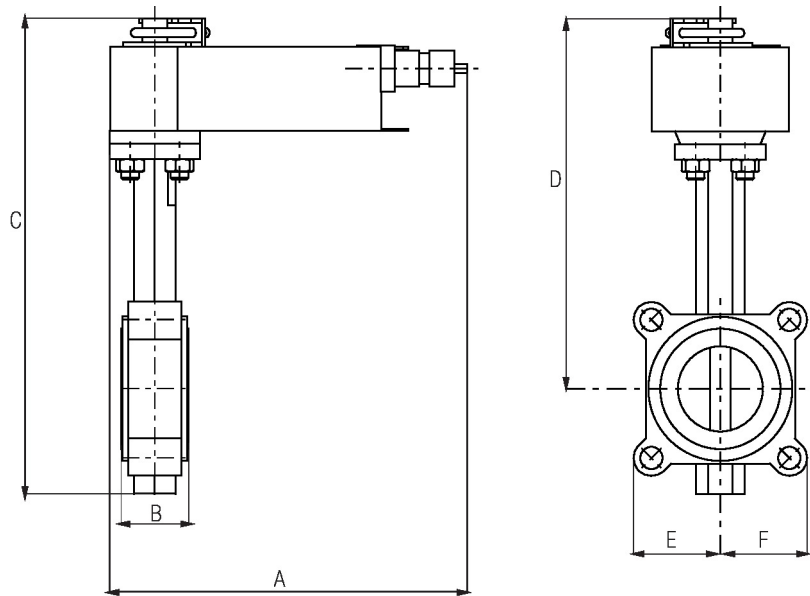
ARB/GRB



Robinet avec servomoteur ARB/GRB

A	B	C	D	E	F	Nombre de trous de boulon
14.6" [370]	1.8" [45]	12.4" [314]	9.7" [246]	2.9" [73]	2.9 po [73]	4

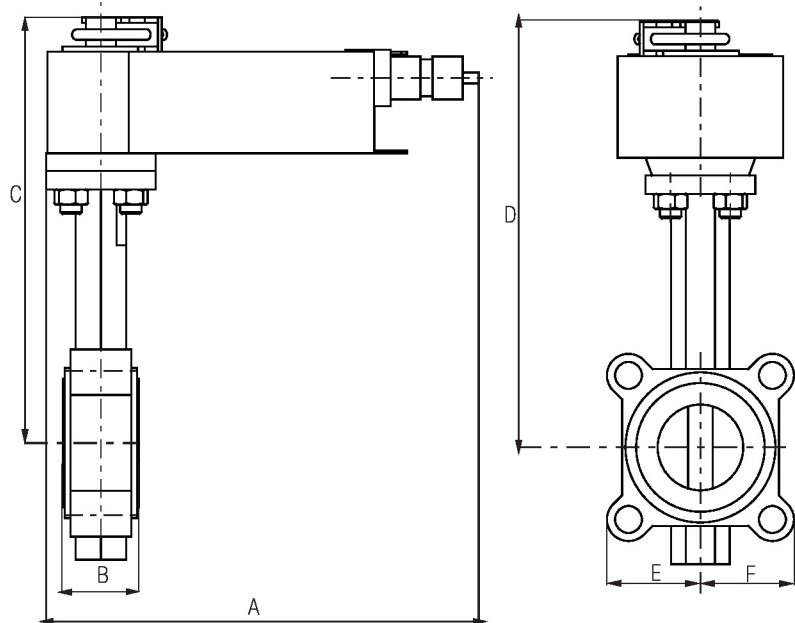
AFB/AFX



Robinet avec servomoteur AFB/AFX

A	B	C	D	E	F	Nombre de trous de boulon
10.1" [257]	1.8" [45]	15.1" [384]	12.4" [315]	2.9" [73]	2.9 po [73]	4

AMB/AMX

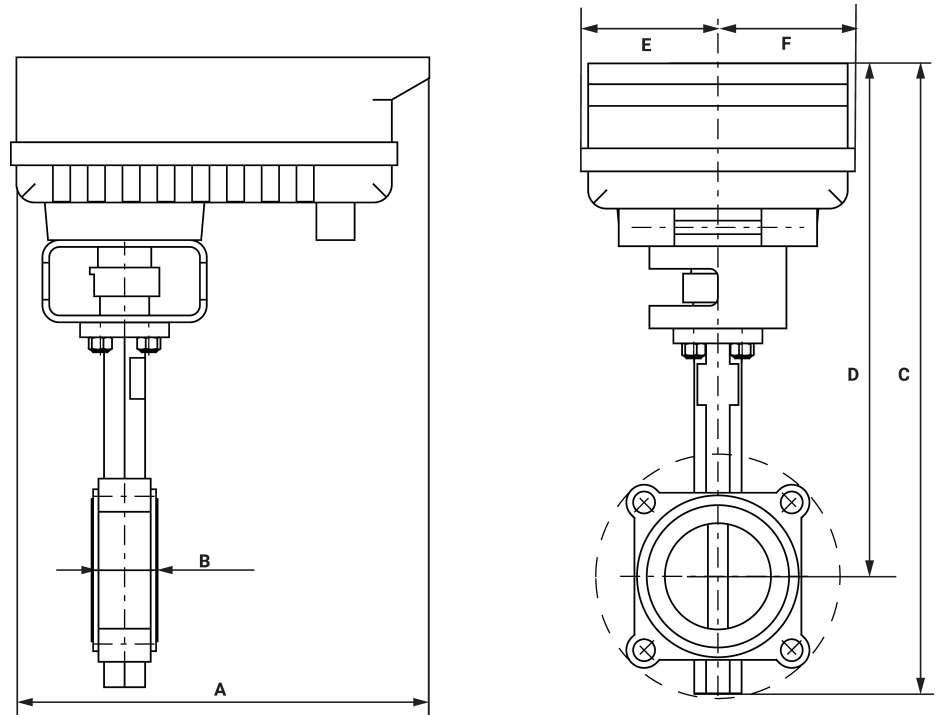


Robinet avec servomoteur AMB/AMX

A	B	C	D	E	F	Nombre de trous de boulon
8.3" [211]	1.8" [45]	15.1" [384]	12.4" [315]	2.9" [73]	2.9 po [73]	4

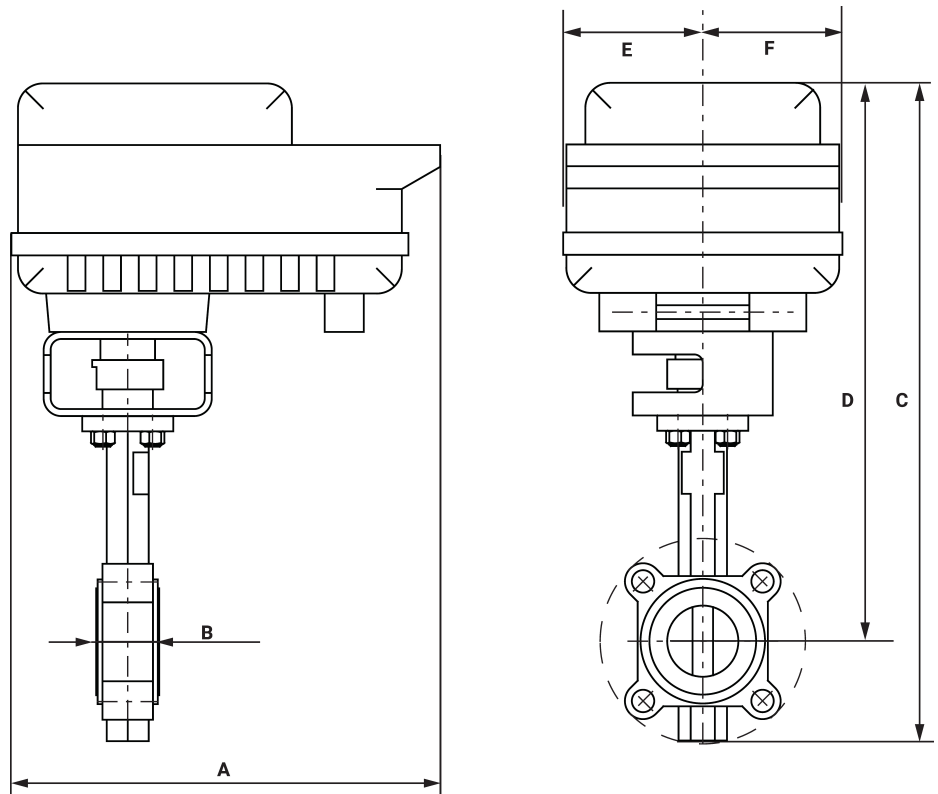
Dimensions

Robinet avec servomoteur PR



A	B	C	D	E	F	Nombre de trous de boulon
12.0" [304]	1.8" [45]	16.7" [425]	13.9" [354]	3.9" [100]	3.9 po [100]	4

Robinet avec servomoteur PK



A	B	C	D	E	F	Nombre de trous de boulon
12.0" [304]	1.8" [45]	18.5" [470]	15.7" [399]	3.9" [100]	3.9 po [100]	4

A	B	C	D	E	F	Nombre de trous de boulon
10.8" [275]	1.8" [45]	13.0" [330]	10.2" [260]	2.9" [73]	2.9 po [73]	4

Tout ou rien, Ressort de rappel, 24...240 V



garantie de 5 ans



## Caractéristiques techniques

<b>Données électriques</b>	Tension nominale	AC 24...240 V / DC 24...125 V
	Fréquence de tension nominale	50/60 Hz
	Plage de tension nominale	AC 19,2...264 V/DC 21,6...137,5 V
	Consommation d'énergie en service	7 W
	Consommation d'énergie en position d'arrêt	3.5 W
	Dimensionnement du transformateur	18 VA
	Connexion électrique	Câble 18 GA pour appareils ménagers, 3 pi [1 m], avec connecteur de conduit de 1/2 po NPT
	Protection contre les surcharges	électronique sur toute la rotation de 0...95°
<b>Données fonctionnelles</b>	Sens de déplacement du moteur à mouvement	sélectionnable par montage antihoraire/horaire
	Sens de mouvement de la fonction à sûreté intégrée	réversible avec montage horaire/antihoraire
	Surpassement manuel	Manivelle hexagonale 5 mm (3/16" Allen), fournie
	Angle de rotation	95°
	Durée de course (moteur)	75 s / 90°
	Durée de course à sûreté intégrée	<20 s
	Niveau sonore, moteur	50 dB(A)
	Niveau sonore, sûreté intégrée	62 dB(A)
Indication de la position	Mécaniques	
<b>Données de sécurité</b>	Bloc d'alimentation UL	Alimentation de classe 2
	Indice de protection IEC/EN	IP54
	Indice de protection NEMA/UL	NEMA 2
	Boîtier de protection	Boîtier UL de type 2
	Homologations	ULus selon UL60730-1A/-2-14, CAN/CSA E60730-1.02, CE selon 2014/30/UE et 2014/35/UE
	Norme relative à la qualité	ISO 9001
	UL 2043 Compliant	Convient pour une utilisation dans les plénums d'air conformément à la section 300.22(C) du NEC et à la section 602 de l'IMC.
	Humidité ambiante	95% max. humidité relative, sans condensation
	Température ambiante	-30...50°C [-22...122°F]
	Température de stockage	-40...80°C [-40...176°F]
Entretien	sans entretien	

**Caractéristiques techniques**

<b>Poids</b>	Poids	4.5 lb [2.0 kg]
<b>Matériaux</b>	Matériau de boîtier	Boîtier en acier galvanisé et en plastique

**Notes explicatives** †Tension de choc nominale 4 kV, Type d'action 1.AA, Contrôle du degré de pollution 3.

**Installation électrique**
**⚠ Avertissement! Composants électriques sous tension!**

Lorsqu'on procède à l'installation, aux essais, à l'entretien et au dépannage de ce produit, Il peut arriver que des composants électriques soient toujours sous tension. Il est recommandé de confier cette tâche à un électricien agréé qui a reçu la formation appropriée pour manipuler des composants électriques sous tension. Le non-respect des mesures de sécurité électrique lorsqu'on est exposé à des composants électriques sous tension peut causer la mort ou des blessures graves.

Ⓢ Les modèles de bloc d'alimentation universel (UP) peuvent être alimentés en courant AC 24...240 V, ou en DC 24...125 V.

Ⓐ Les servomoteurs dotés d'un câble d'alimentation sont numérotés.

⚡ Uniquement appliquer une tension de ligne CA ou une tension de classe UL 2 aux borniers des contacts auxiliaires. Le fonctionnement mixte ou combiné de tension de ligne/très basse tension de sécurité n'est pas autorisé.

◆ Conforme aux exigences du cULus sur les appareils qui ne nécessitent aucune mise à la terre.

⚠ Ils assurent la protection contre les surcharges et se déconnectent au besoin.

⚠ Les servomoteurs peuvent être alimentés en parallèle. La consommation d'énergie être respectées.

⚠ Le câblage de servomoteurs superposés doit être en parallèle.

**Schémas de câblage**

Tout ou rien

24 to 240 VAC

