

Robinet à papillon avec Version à oreilles taraudées

- Disque Acier inoxydable 304
- Étanchéité à la bulle à la fermeture
- Siège élastique
- Les dimensions face à face du robinet sont conformes aux normes API 609 et MSS-SP-67
- Entièrement assemblé et testé, prêt pour l'installation



garantie de 5 ans

Aperçu des différents types

| Type | DN |
|---------|-----|
| F6150HD | 150 |

Caractéristiques techniques

| | | |
|-------------------------------|--------------------------------------|---|
| Données fonctionnelles | Taille du robinet[mm] | 6" [150] |
| | Fluide | eau réfrigérée ou chaude, jusqu'à 60% de glycol |
| | Plage de température du fluide (eau) | -30...120 °C [-22...250°F] |
| | Pression nominale du corps | Classe ANSI compatible avec CWP de 125, 232 psi |
| | Pression de fermeture Δps | 200 psi |
| | Caractéristique de débit | égal pourcentage modifié |
| | Leakage rate | Parfaite étanchéité, taux d'étanchéité A |
| | Raccord de tuyau | Bride à utiliser avec ASME/ANSI classe 125/150 |
| | Entretien | sans entretien |
| | Configuration d'écoulement | 2 voies |
| | Débit réglable | Rotation à 90° |
| | Cv | 1579 |
| | Vitesse maximale | 12 FPS |
| | Fils de languette | 3/4-10 UNC |
| | Matériaux | Corps de robinet |
| Finition du corps | | revêtement en poudre époxy (RAL 5002 bleu) |
| Tige de manœuvre | | Acier inoxydable 416 |
| Joint de la tige de manœuvre | | EPDM (lubrifié) |
| Siège | | EPDM |
| Palier | | RPTFE |
| Suitable actuators | Sans sûreté intégrée | PRB(X) |
| | Électricité à sûreté intégrée | PKRB(X) |

Caractéristiques du produit

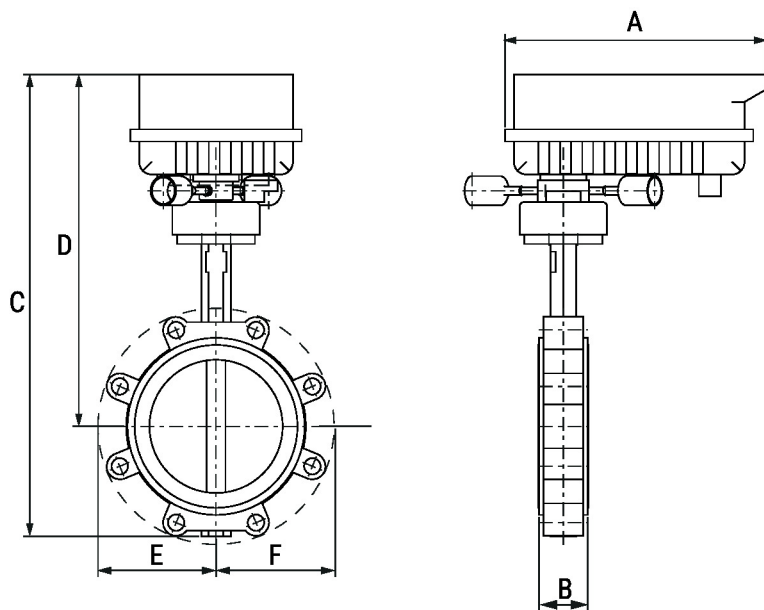
Détails débit/montage



Dimensions

| Type | DN | Poids |
|---------|-----|---------------|
| F6150HD | 150 | 28 lb [13 kg] |

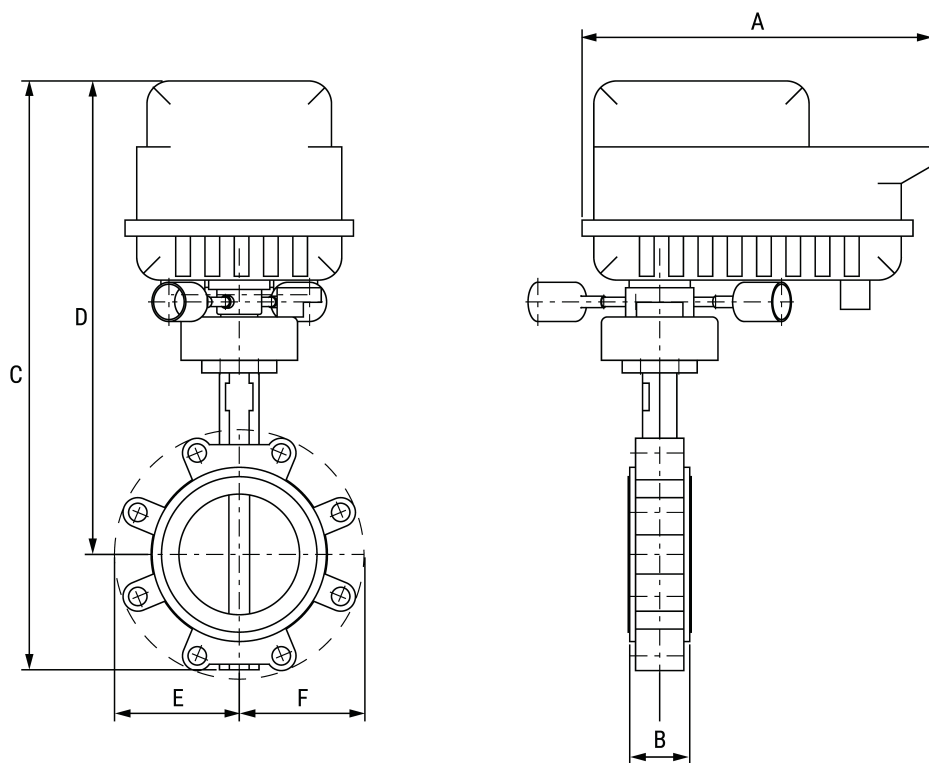
PRB(X)



Robinet avec servomoteur PRB(X)

| A | B | C | D | E | F | Nombre de trous de boulon |
|-------------|-----------|-------------|-------------|------------|--------------|---------------------------|
| 12.0" [304] | 2.2" [56] | 21.0" [533] | 16.0" [406] | 5.4" [137] | 5.4 po [137] | 8 |

Dimensions



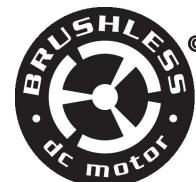
Robinet avec servomoteur PKR

| A | 2B | C | D | E | F | Nombre de trous de boulon |
|-------------|-----------|-------------|-------------|------------|--------------|---------------------------|
| 12.0" [304] | 2.2" [56] | 23.3" [591] | 18.3" [464] | 5.4" [137] | 5.4 po [137] | 8 |

Tout ou rien, À virgule flottante, Sans fonction de sécurité, 24...240 V



garantie de 5 ans



Caractéristiques techniques

| | | |
|----------------------------------|--|--|
| Données électriques | Tension nominale | AC 24...240 V / DC 24...125 V |
| | Fréquence de tension nominale | 50/60 Hz |
| | Plage de tension nominale | AC 19.2...264 V / DC 19.2...137.5 V |
| | Consommation d'énergie en service | 20 W |
| | Consommation d'énergie en position d'arrêt | 7 W |
| | Dimensionnement du transformateur | avec 24 V 20 VA / avec 240 V 52 VA |
| | Commutateur auxiliaire | 2 x SPDT, 1 mA...3 A (0.5 A inductif), DC 5 V...AC 250 V (isolation renforcée II), 1 x 10°/ 1 x 0...90° (réglage par défaut 85°) |
| | Puissance de commutation du commutateur auxiliaire | 1 mA...3 A (0.5 A inductif), DC 5 V...AC 250 V (isolation renforcée II) |
| | Connexion électrique | Borniers, vis mise à la de terre (PE) |
| Protection contre les surcharges | électronique sur toute la rotation de 0...90° | |
| Données fonctionnelles | Sens de déplacement du moteur à mouvement | Réversible avec application |
| | Surpassement manuel | Manivelle hexagonale 7 mm, fournie |
| | Angle de rotation | 90° |
| | Durée de course (moteur) | 35 s / 90° |
| | Durée de course réglable | 30...120 s |
| | Niveau sonore, moteur | 68 dB(A) |
| | Indication de la position | pointeur intégral |
| Données de sécurité | Bloc d'alimentation UL | Alimentation de classe 2 |
| | Indice de protection IEC/EN | IP66/67 |
| | Indice de protection NEMA/UL | NEMA 4X |
| | Boîtier de protection | Boîtier UL de type 4X |
| | Homologations | cULus selon UL60730-1A/-2-14, CAN/CSA E60730-1:02, CE selon 2014/30/UE et 2014/35/UE |
| | Norme relative à la qualité | ISO 9001 |
| | Humidité ambiante | Max. 100% HR |
| | Température ambiante | -30...50°C [-22...122°F] |
| | Entretien | sans entretien |
| | Poids | Poids |

Caractéristiques techniques

| | | |
|------------------|---------------------|---|
| Matériaux | Matériau de boîtier | Boîtier en aluminium moulé sous pression et plastique |
|------------------|---------------------|---|

Notes de sécurité


- For maintenance work, the correct valve position must be set via the control signal. Additionally, the actuator must be disconnected from the power source. The hand crank and manual override shall not be used as a safety measure to maintain the valve position.

Caractéristiques du produit

Utilisation Les actionneurs de vanne de la série PR sont conçus avec une liaison intégrée et des indicateurs de position visuels. Pour les applications extérieures, la vanne installée doit être montée avec l'actionneur à l'horizontale ou au-dessus. Pour les applications intérieures, l'actionneur peut être à n'importe quel endroit, y compris directement sous la vanne.

Fonctionnement L'actionneur de la série PR fournit une rotation de 90° et un indicateur visuel indique la position de la vanne. L'actionneur de la série PR utilise un moteur CC sans balais à faible consommation d'énergie et est protégé électroniquement contre les surcharges. Une alimentation électrique universelle est fournie pour connecter une tension d'alimentation de 24 à 240 V CA et 24 à 125 V CC. Inclus est un chauffage intelligent avec thermostat pour éliminer la condensation. Deux interrupteurs auxiliaires sont fournis; un réglé à 10° ouvert et l'autre est réglable sur site. La durée de fonctionnement est réglable sur site de 30 à 120 secondes à l'aide de l'application de communication en champ proche (NFC) et d'un téléphone intelligent.

† Utilisez une plage de tailles de fils de cuivre 60° C / 75° C 12...28 AWG, toronnés ou pleins. Utilisez un conduit métallique flexible. Poussez le dispositif de raccord de conduit répertorié sur le câble de l'actionneur pour aboutir contre le boîtier. Vissez le connecteur de conduit. Recouvrez le câblage d'entrée des actionneurs d'un conduit flexible répertorié. Terminez correctement le conduit dans une boîte de jonction appropriée. Tension d'impulsion nominale 4000 V. Type d'action 1. Degré de pollution de contrôle 3.

Accessoires

| Accessoires mécaniques | Description | Type |
|------------------------|--|-----------|
| | Clé de manœuvre pour PR, PKR, PM | ZG-HND PR |
| | Tringlerie de robinet RetroFIT+ | UFLKP014 |
| | Pour robinets à papillon Belimo actionné par servomoteur PR et KPR | |

Installation électrique

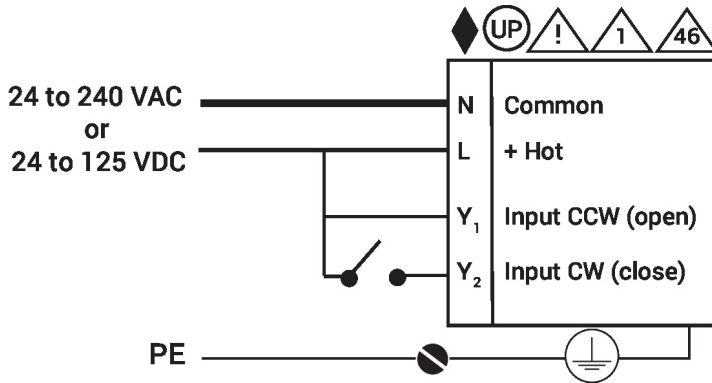
- ◆ Conforme aux exigences du cULus sur les appareils qui ne nécessitent aucune mise à la terre.
- Ⓢ Les modèles de bloc d'alimentation universel (UP) peuvent être alimentés en courant AC 24...240 V, ou en DC 24...125 V.
- ⚡ Débrancher l'alimentation.
- ⚠ Ils assurent la protection contre les surcharges et se déconnectent au besoin.
- ⚡ Deux interrupteurs auxiliaires intégrés (2x SPDT) pour l'indication de la position de fin de course, le réglage du verrouillage, le démarrage du ventilateur, etc.
- ⚡ Les servomoteurs peuvent être branchés en parallèle. La consommation d'électricité et l'impédance d'entrée doivent être observées.
- ⚠ **Avertissement! Composants électriques sous tension!**
Lorsqu'on procède à l'installation, aux essais, à l'entretien et au dépannage de ce produit, il peut arriver que des composants électriques soient toujours sous tension. Il est recommandé de confier cette tâche à un électricien agréé qui a reçu la formation appropriée pour manipuler des composants électriques sous tension. Le non-respect des mesures de sécurité électrique

Installation électrique

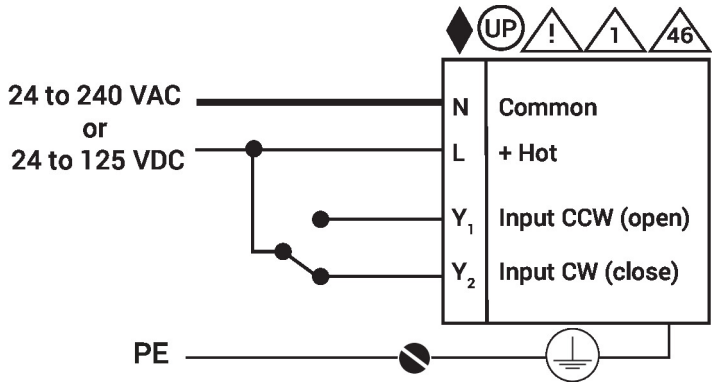
lorsqu'on est exposé à des composants électriques sous tension peut causer la mort ou des blessures graves.

Schémas de câblage

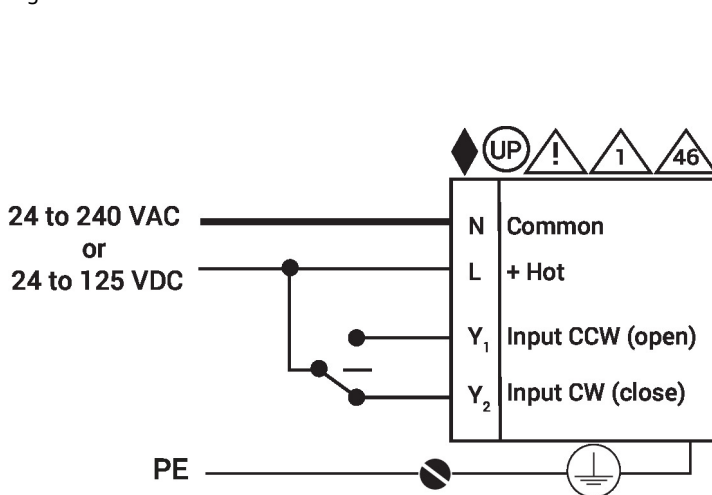
Tout ou rien



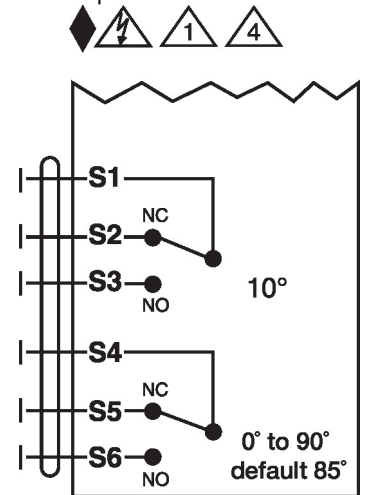
Tout ou rien



Virgule flottante



Interrupteurs auxiliaires



Dimensions

