

Robinet à papillon avec Version à oreilles taraudées

- Disque Acier inoxydable 304
- Étanchéité à la bulle à la fermeture
- Siège élastique
- Les dimensions face à face du robinet sont conformes aux normes API 609 et MSS-SP-67
- Entièrement assemblé et testé, prêt pour l'installation



garantie de 5 ans

### Aperçu des différents types

Type	DN
F6150HD	150

### Caractéristiques techniques

<b>Données fonctionnelles</b>	Taille du robinet[mm]	6" [150]
	Fluide	eau réfrigérée ou chaude, jusqu'à 60% de glycol
	Plage de température du fluide (eau)	-30...120 °C [-22...250°F]
	Pression nominale du corps	Classe ANSI compatible avec CWP de 125, 232 psi
	Pression de fermeture $\Delta p_s$	200 psi
	Caractéristique de débit	égal pourcentage modifié
	Leakage rate	Parfaite étanchéité, taux d'étanchéité A
	Raccord de tuyau	Bride à utiliser avec ASME/ANSI classe 125/150
	Entretien	sans entretien
	Configuration d'écoulement	2 voies
	Débit réglable	Rotation à 90°
	Cv	1579
	Vitesse maximale	12 FPS
	Fils de languette	3/4-10 UNC
	<b>Matériaux</b>	Corps de robinet
Finition du corps		revêtement en poudre époxy (RAL 5002 bleu)
Tige de manœuvre		Acier inoxydable 416
Joint de la tige de manœuvre		EPDM (lubrifié)
Siège		EPDM
Palier		RPTFE
<b>Suitable actuators</b>	Sans sûreté intégrée	PRB(X)
	Électricité à sûreté intégrée	PKRB(X)

Caractéristiques du produit

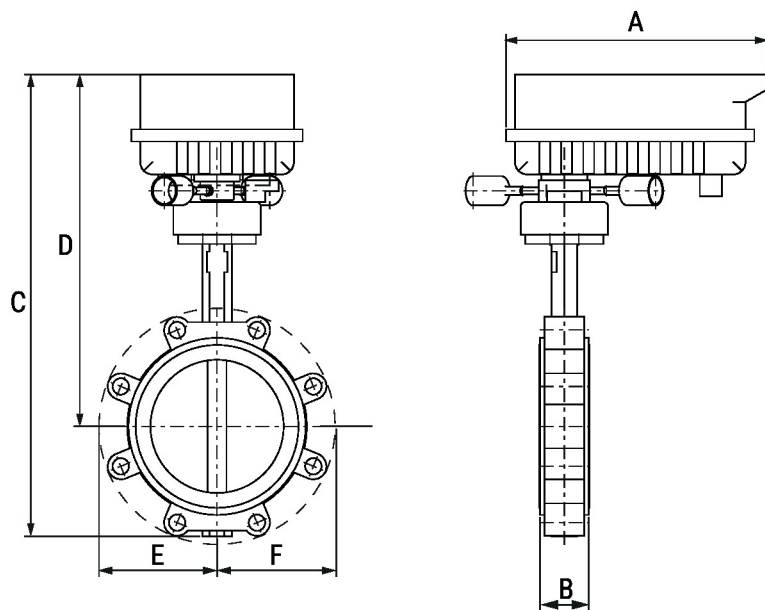
Détails débit/montage



Dimensions

Type	DN	Poids
F6150HD	150	28 lb [13 kg]

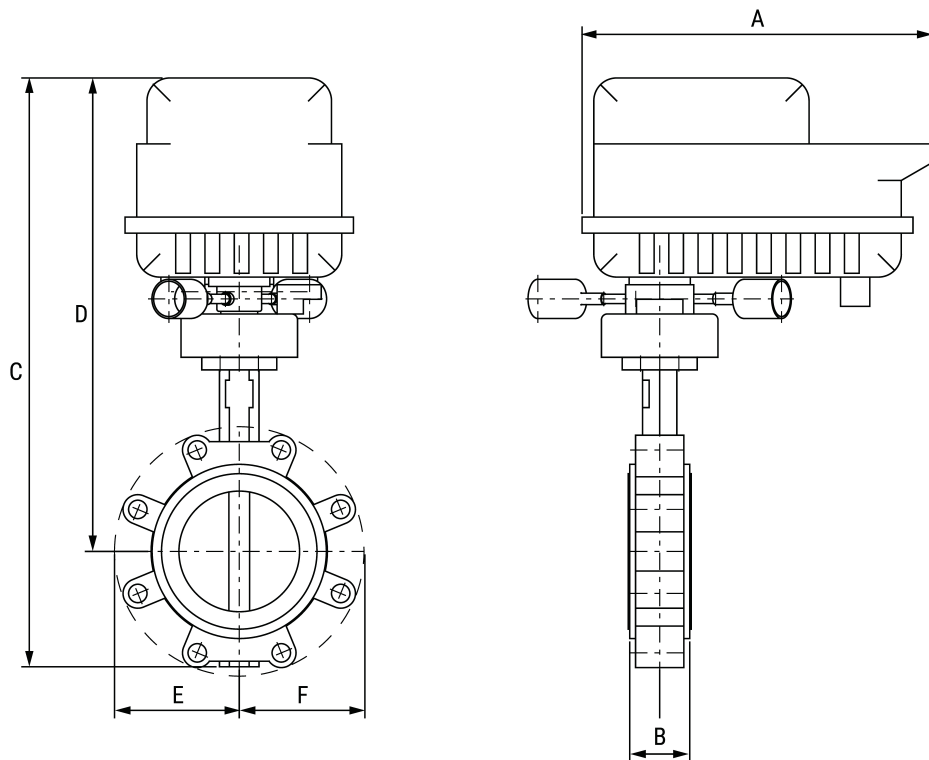
PRB(X)



Robinet avec servomoteur PRB(X)

A	B	C	D	E	F	Nombre de trous de boulon
12.0" [304]	2.2" [56]	21.0" [533]	16.0" [406]	5.4" [137]	5.4 po [137]	8

Dimensions



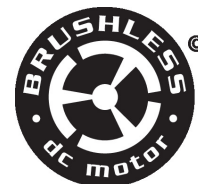
Robinet avec servomoteur PKR

A	2B	C	D	E	F	Nombre de trous de boulon
12.0" [304]	2.2" [56]	23.3" [591]	18.3" [464]	5.4" [137]	5.4 po [137]	8

MFT/programmable, Sans fonction de sécurité,  
24...240 V



garantie de 5 ans



### Caractéristiques techniques

<b>Données électriques</b>	Tension nominale	AC 24...240 V / DC 24...125 V
	Fréquence de tension nominale	50/60 Hz
	Plage de tension nominale	AC 19.2...264 V / DC 19.2...137.5 V
	Consommation d'énergie en service	20 W
	Consommation d'énergie en position d'arrêt	7 W
	Dimensionnement du transformateur	avec 24 V 20 VA / avec 240 V 52 VA
	Commutateur auxiliaire	2 x SPDT, 1 mA...3 A (0.5 A inductif), DC 5 V...AC 250 V (isolation renforcée II), 1 x 10° / 1 x 0...90° (réglage par défaut 85°)
	Puissance de commutation du commutateur auxiliaire	1 mA...3 A (0.5 A inductif), DC 5 V...AC 250 V (isolation renforcée II)
	Connexion électrique	Borniers, vis mise à la de terre (PE)
Protection contre les surcharges	électronique sur toute la rotation de 0...90°	

<b>Communication par bus de données</b>	Communicant	BACnet MS/TP Modbus RTU MP-Bus
---	-------------	--------------------------------------

<b>Données fonctionnelles</b>	Plage de fonctionnement Y	2...10 V
	Remarque relative à la plage de fonctionnement Y	4...20 mA
	Impédance d'entrée	100 kΩ pour 2...10 V (0.1 mA), 500 Ω pour 4...20 mA, 1500 Ω pour marche-arrêt
	Plage de fonctionnement Y variable	Début 0.5...30 V Fin 2.5...32 V
	Modes de fonctionnement en option	variable (VDC, tout ou rien, à virgule flottante)
	Signal d'asservissement de position U	2...10 V
	Remarque relative au signal d'asservissement de position U	Max. 0.5 mA
	Variante du signal d'asservissement de position U	VCC variable
	Sens de déplacement du moteur à mouvement	Réversible avec application
	Surpassement manuel	Manivelle hexagonale 7 mm, fournie
Angle de rotation	90°	
Durée de course (moteur)	35 s / 90°	

**Caractéristiques techniques**

<b>Données fonctionnelles</b>	Durée de course réglable	30...120 s
	Niveau sonore, moteur	68 dB(A)
	Indication de la position	pointeur intégral
<b>Données de sécurité</b>	Bloc d'alimentation UL	Alimentation de classe 2
	Indice de protection IEC/EN	IP66/67
	Indice de protection NEMA/UL	NEMA 4X
	Boîtier de protection	Boîtier UL de type 4X
	Homologations	cULus selon UL60730-1A/-2-14, CAN/CSA E60730-1:02, CE selon 2014/30/UE et 2014/35/UE
	Norme relative à la qualité	ISO 9001
	Humidité ambiante	Max. 100% HR
	Température ambiante	-30...50°C [-22...122°F]
	Température de stockage	-40...80°C [-40...176°F]
	Entretien	sans entretien
<b>Poids</b>	Poids	13 lb [6.1 kg]
<b>Matériaux</b>	Matériau de boîtier	Boîtier en aluminium moulé sous pression et plastique

**Notes de sécurité**


- For maintenance work, the correct valve position must be set via the control signal. Additionally, the actuator must be disconnected from the power source. The hand crank and manual override shall not be used as a safety measure to maintain the valve position.

**Caractéristiques du produit**

**Utilisation** Les actionneurs de vanne de la série PR sont conçus avec une liaison intégrée et des indicateurs de position visuels. Pour les applications extérieures, la vanne installée doit être montée avec l'actionneur à l'horizontale ou au-dessus. Pour les applications intérieures, l'actionneur peut être à n'importe quel endroit, y compris directement sous la vanne.

**Fonctionnement** L'actionneur de la série PR fournit une rotation de 90° et un indicateur visuel indique la position de la vanne. L'actionneur de la série PR utilise un moteur CC sans balais à faible consommation d'énergie et est protégé électroniquement contre les surcharges. Une alimentation électrique universelle est fournie pour connecter une tension d'alimentation de 24 à 240 V CA et 24 à 125 V CC. Inclus est un chauffage intelligent avec thermostat pour éliminer la condensation. Deux interrupteurs auxiliaires sont fournis; un réglé à 10° ouvert et l'autre est réglable sur site. La durée de fonctionnement est réglable sur site de 30 à 120 secondes à l'aide de l'application de communication en champ proche (NFC) et d'un téléphone intelligent.

† Utilisez une plage de tailles de fils de cuivre 60° C / 75° C 12...28 AWG, toronnés ou pleins. Utilisez un conduit métallique flexible. Poussez le dispositif de raccord de conduit répertorié sur le câble de l'actionneur pour aboutir contre le boîtier. Vissez le connecteur de conduit. Recouvrez le câblage d'entrée des actionneurs d'un conduit flexible répertorié. Terminez correctement le conduit dans une boîte de jonction appropriée. Tension d'impulsion nominale 4000 V. Type d'action 1. Degré de pollution de contrôle 3.

**Accessoires**

Passerelles	Description	Type
	Passerelle MP à BACnet MS/TP	UK24BAC

**Accessoires**

	Description	Type
<b>Accessoires électriques</b>	Passerelle MP vers Modbus RTU	UK24MOD
	Passerelle MP vers LonWorks	UK24LON
<b>Accessoires mécaniques</b>	<b>Description</b>	<b>Type</b>
	Outil de paramétrage, avec fonction ZIP USB, pour servomoteurs Belimo paramétrables et communicants / régulateurs VAV et dispositifs performants CVCA	ZTH US
<b>Outils</b>	<b>Description</b>	<b>Type</b>
	Clé de manœuvre pour PR, PKR, PM	ZG-HND PR
<b>Capteurs</b>	<b>Description</b>	<b>Type</b>
	Câble de connexion 3 m, A : RJ11 6/4 ZTH EU, B : Weidmüller tripolaire et connexion électrique	ZK4-GEN
	Outil de paramétrage, avec fonction ZIP USB, pour servomoteurs Belimo paramétrables et communicants / régulateurs VAV et dispositifs performants CVCA	ZTH US
	Capteur de température de conduit/à immersion 6" [150 mm] x 0.24" [6 mm] Pt1000	01DT-5BN
	Capteur de température de conduit/à immersion 2" [50 mm] x 0.24" [6 mm] Pt1000	01DT-5BH
	Capteur de température de conduit/à immersion 4" [100 mm] x 0.24" [6 mm] Pt1000	01DT-5BL
	Capteur de température de conduit/à immersion 8" [200 mm] x 0.24" [6 mm] Pt1000	01DT-5BP
	Capteur de température de conduit/à immersion 18" [450 mm] x 0.24" [6 mm] Pt1000	01DT-5BT
	Capteur de température de conduit/à immersion 2" [50 mm] x 0.24" [6 mm] Ni1000 (JCI)	01DT-5EH
	Capteur de température de conduit/à immersion 4" [100 mm] x 0.24" [6 mm] Ni1000 (JCI)	01DT-5EL
Capteur de température de conduit/à immersion 6" [150 mm] x 0.24" [6 mm] Ni1000 (JCI)	01DT-5EN	
Capteur de température de conduit/à immersion 8" [200 mm] x 0.24" [6 mm] Ni1000 (JCI)	01DT-5EP	
Capteur de température de conduit/à immersion 12" [300 mm] x 0.24" [6 mm] Pt1000	01DT-5BR	
Capteur de température de conduit/à immersion 12" [300 mm] x 0.24" [6 mm] Ni1000 (JCI)	01DT-5ER	
Capteur de température de conduit/à immersion 18" [450 mm] x 0.24" [6 mm] Ni1000 (JCI)	01DT-5ET	

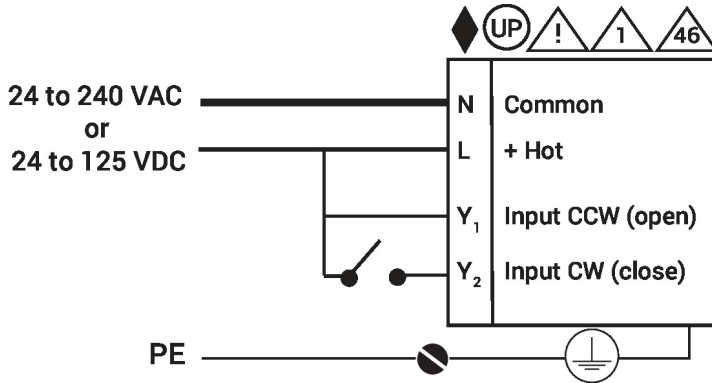
**Installation électrique**

- Conforme aux exigences du cULus sur les appareils qui ne nécessitent aucune mise à la terre.
- Les modèles à alimentation électrique tous courants peuvent être alimentés en courant 24 à 240 V.
- Débrancher l'alimentation.
- Ils assurent la protection contre les surcharges et se déconnectent au besoin.
- Deux interrupteurs auxiliaires intégrés (2x SPDT) pour l'indication de la position de fin de course, le réglage du verrouillage, le démarrage du ventilateur, etc.
- Ne connecter le commun qu'à la branche négative (-) des circuits de commande.
- Les servomoteurs peuvent être branchés en parallèle. La consommation d'électricité et l'impédance d'entrée doivent être observées.
- Avertissement! Composants électriques sous tension!**

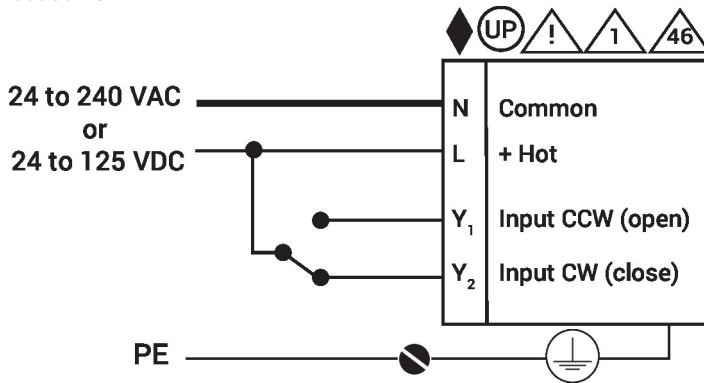
Lorsqu'on procède à l'installation, aux essais, à l'entretien et au dépannage de ce produit, Il peut arriver que des composants électriques soient toujours sous tension. Il est recommandé de confier cette tâche à un électricien agréé qui a reçu la formation appropriée pour manipuler des composants électriques sous tension. Le non-respect des mesures de sécurité électrique lorsqu'on est exposé à des composants électriques sous tension peut causer la mort ou des blessures graves.

Schémas de câblage

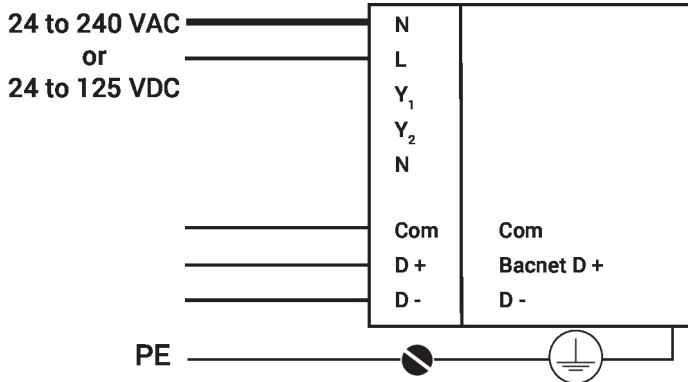
Tout ou rien



Tout ou rien



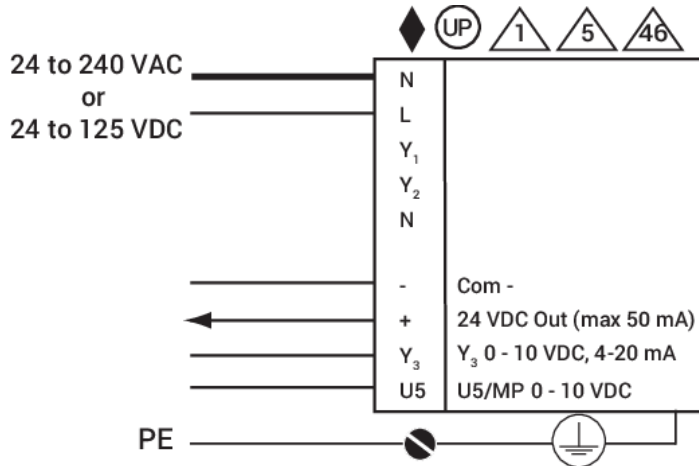
BACnet



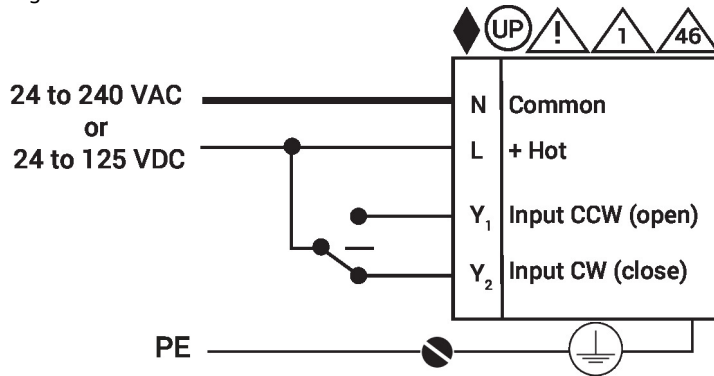
Installation électrique

Schémas de câblage

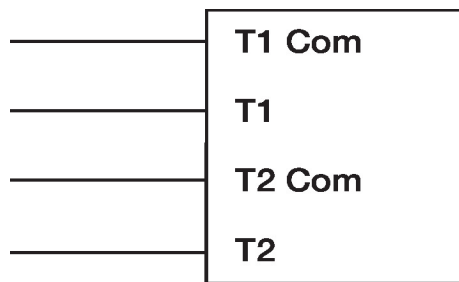
Modulant



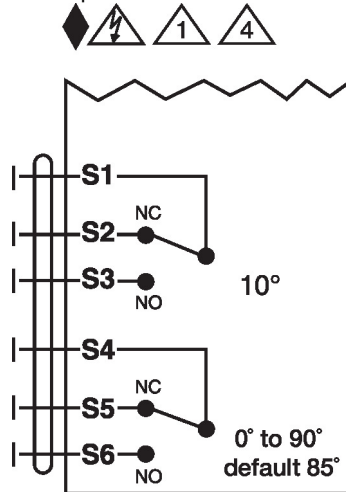
Virgule flottante



Capteurs de température



Interrupteurs auxiliaires





## Dimensions

