

Robinet à papillon avec Version à oreilles taraudées

- Disque Acier inoxydable 304
- Étanchéité à la bulle à la fermeture
- Siège élastique
- Les dimensions face à face du robinet sont conformes aux normes API 609 et MSS-SP-67
- Entièrement assemblé et testé, prêt pour l'installation



garantie de 5 ans

Aperçu des différents types

Type	DN
F6125HDU	125

Caractéristiques techniques

Données fonctionnelles	Taille du robinet[mm]	5" [125]
	Fluide	eau réfrigérée ou chaude, jusqu'à 60% de glycol
	Plage de température du fluide (eau)	-30... 120 °C [-22...250°F]
	Pression nominale du corps	Classe ANSI compatible avec CWP de 125, 232 psi
	Pression de fermeture Δps	50 psi
	Caractéristique de débit	égal pourcentage modifié
	Taux d'étanchéité	0%
	Raccord de tuyau	Bride à utiliser avec ASME/ANSI classe 125/150
	Entretien	sans entretien
	Configuration d'écoulement	2 voies
	Débit réglable	Rotation à 90°
	Cv	1022
	Vitesse maximale	12 FPS
	Fils de languette	3/4-10 UNC
	Matériaux	Corps de robinet
Finition du corps		revêtement en poudre époxy (RAL 5002 bleu)
Tige de manœuvre		Acier inoxydable 416
Joint de la tige de manœuvre		EPDM (lubrifié)
Siège		EPDM
Palier		RPTFE
Suitable actuators	Sans sûreté intégrée	GRB(X)
		PRB(X)

Caractéristiques du produit

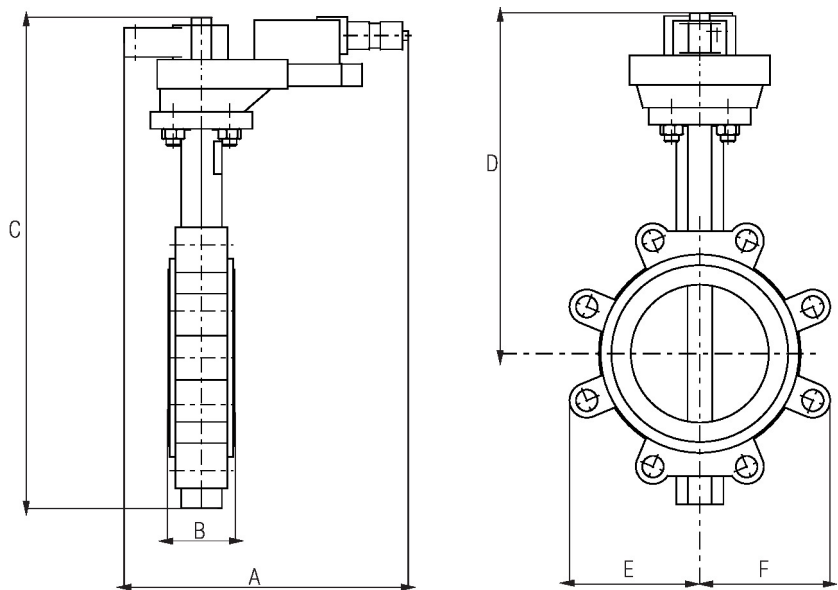
Détails débit/montage



Dimensions

Type	DN	Poids
F6125HDU	125	16 lb [7.5 kg]

GRB, GRX

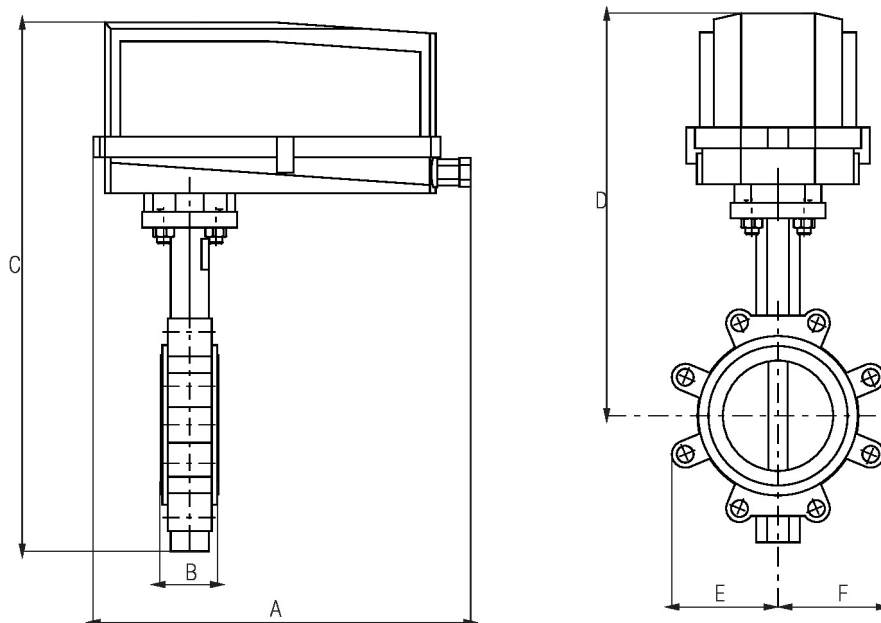


Robinet avec servomoteur GRB, GRX

A	B	C	D	E	F	Nombre de trous de boulon
10.8" [275]	2.3" [58]	16.7" [425]	12.4" [315]	4.9" [124]	4.9 po [125]	8

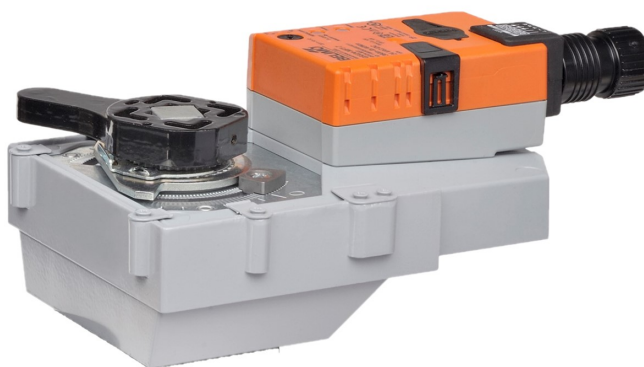
Dimensions

GRB..N4(H), GRX..N4(H)



Robinet avec servomoteur GRB..N4, GRX..N4

A	2B	C	D	E	F	Nombre de trous de boulon
14.4" [366]	2.3" [58]	19.8" [502]	15.4" [391]	4.9" [124]	4.9 po [125]	8



garantie de 5 ans



Caractéristiques techniques

Données électriques	Tension nominale	AC/DC 24 V
	Fréquence de tension nominale	50/60 Hz
	Plage de tension nominale	AC 19,2...28,8 V/DC 21,6...28,8 V
	Consommation d'énergie en service	8 W
	Consommation d'énergie en position d'arrêt	2.5 W
	Dimensionnement du transformateur	11 VA
	Connexion électrique	Câble ignifuge 18 GA avec connecteur de conduit 13 mm (1/2 po), indice de protection NEMA 2 / IP54, 1 m, 3 m et 5 m
	Protection contre les surcharges	électronique sur toute la rotation de 0...90°
Données fonctionnelles	Plage de fonctionnement Y	2...10 V
	Remarque relative à la plage de fonctionnement Y	4...20 mA avec ZG-R01 (résistance de 500 Ω, 1/4 W)
	Impédance d'entrée	600 Ω
	Plage de fonctionnement Y variable	Début 0.5...30 V Fin 2.5...32 V
	Modes de fonctionnement en option	variable (VDC, tout ou rien, à virgule flottante)
	Signal d'asservissement de position U	2...10 V
	Remarque relative au signal d'asservissement de position U	Max. 0.5 mA
	Variante du signal d'asservissement de position VCC variable U	
	Sens de déplacement du moteur à mouvement sélectionnable avec interrupteur 0/1	
	Surpassage manuel	bouton poussoir externe
	Angle de rotation	90°
	Remarque relative à l'angle de rotation	réglable avec butée mécanique
	Durée de course (moteur)	150 s / 90°
Durée de course réglable	90...150 s	
Niveau sonore, moteur	45 dB(A)	
Indication de la position	intégré dans la poignée	
Données de sécurité	Bloc d'alimentation UL	Alimentation de classe 2
	Indice de protection IEC/EN	IP54
	Indice de protection NEMA/UL	NEMA 2
	Boîtier de protection	Boîtier UL de type 2
	Homologations	ULus selon UL60730-1A/-2-14, CAN/CSA E60730-1.02, CE selon 2014/30/UE et 2014/35/UE
	Norme relative à la qualité	ISO 9001
	UL 2043 Compliant	Convient pour une utilisation dans les plénums d'air conformément à la section 300.22(C) du NEC et à la section 602 de l'IMC.

Données de sécurité	Humidité ambiante	95% max. humidité relative, sans condensation
	Température ambiante	-30...50°C [-22...122°F]
	Température de stockage	-40...80°C [-40...176°F]
	Entretien	sans entretien
Poids	Poids	2.8 lb [1.3 kg]
Matériaux	Matériau de boîtier	Boîtier en acier galvanisé et en plastique

Notes explicatives †Tension de choc nominale 800 V, Type d'action 1.AA, Contrôle du degré de pollution 3.

Accessoires

Passerelles	Description	Type
	Passerelle MP à BACnet MS/TP	UK24BAC
	Passerelle MP vers Modbus RTU	UK24MOD
	Passerelle MP vers LonWorks	UK24LON
Accessoires électriques	Description	Type
	Pile de secours, pour modèles sans ressort de rappel	NSV24 US
	Pile, 12 V, 1,2 Ah (deux requis)	NSV-BAT
	Interrupteur auxiliaire 1 x SPDT module d'extension	S1A
	Interrupteur auxiliaire 2 x SPDT module d'extension	S2A
	Potentiomètre d'asservissement 140 Ω enfichable, gris	P140A GR
	Potentiomètre d'asservissement 1 kΩ enfichable, gris	P1000A GR
	Potentiomètre d'asservissement 10 kΩ enfichable, gris	P10000A GR
	Potentiomètre d'asservissement 2.8 kΩ enfichable, gris	P2800A GR
	Potentiomètre d'asservissement 500 Ω enfichable, gris	P500A GR
	Potentiomètre d'asservissement 5 kΩ enfichable, gris	P5000A GR
Outils	Description	Type
	Câble de connexion 3 m, A : RJ11 6/4 ZTH EU, B : Weidmüller tripolaire et connexion électrique	ZK4-GEN
	Outil de paramétrage, avec fonction ZIP USB, pour servomoteurs Belimo paramétrables et communicants / régulateurs VAV et dispositifs performants CVCA	ZTH US

Installation électrique
NOTES D'INSTALLATION

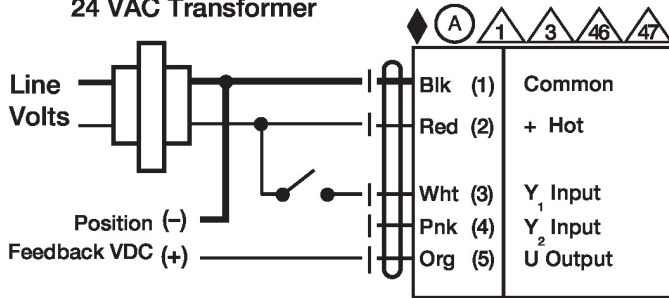
- Les servomoteurs dotés d'un câble d'alimentation sont numérotés.
- Installer un dispositif de protection contre les surcharges et déconnecter si nécessaire.
- Les servomoteurs peuvent également être alimentés par une source de DC 24 V.
- Ne raccorder le commun qu'à une borne négative (-) des circuits de commande.
- Une résistance de 500 Ω (ZG-R01) assure la conversion du signal de commande de 4...20 mA à 2...10 V.
- Le signal de commande peut être émis par impulsions soit à partir du vivant (impulsion positive) ou du commun (impulsion négative) d'un circuit de 24 V
- En présence d'un triac à impulsion négative, le commun du servomoteur doit être connecté au vivant du régulateur. Le signal d'asservissement de position ne peut être utilisé en présence d'un contrôleur à triac à impulsion négative ; la référence du commun interne du servomoteur n'est pas compatible.
- Diode IN4004 ou IN4007. (IN4007 fournie, numéro de référence Belimo 40155).
- Les actionneurs peuvent être contrôlés en parallèle. La consommation de courant et l'impédance d'entrée doivent être respectées.
- Le câblage des servomoteurs superposés doit être en maître-esclave. Le ou les servomoteur(s) esclave(s) doivent être commandés par le signal d'asservissement du servomoteur maître.
- Conforme aux exigences du cULus sur les appareils qui ne nécessitent aucune mise à la terre.
- Avertissement! Composants électriques sous tension!**
Lorsqu'on procède à l'installation, aux essais, à l'entretien et au dépannage de ce produit, il peut arriver que des composants électriques soient toujours sous tension. Il est recommandé de confier cette tâche à un électricien agréé qui a reçu la formation appropriée pour manipuler

des composants électriques sous tension. Le non-respect des mesures de sécurité électrique lorsqu'on est exposé à des composants électriques sous tension peut causer la mort ou des blessures graves.

Schémas de câblage

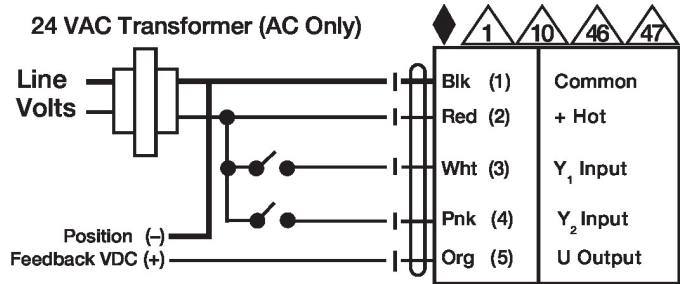
Tout ou rien

24 VAC Transformer



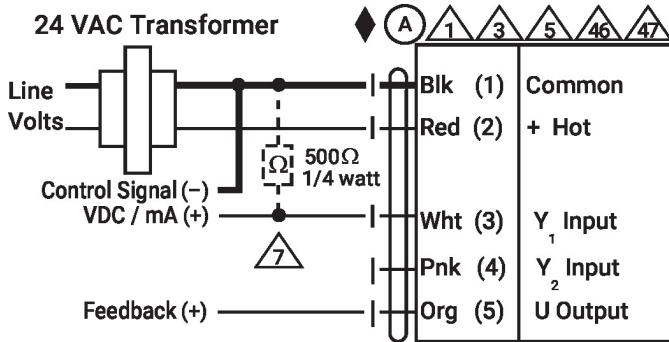
à 3 points

24 VAC Transformer (AC Only)



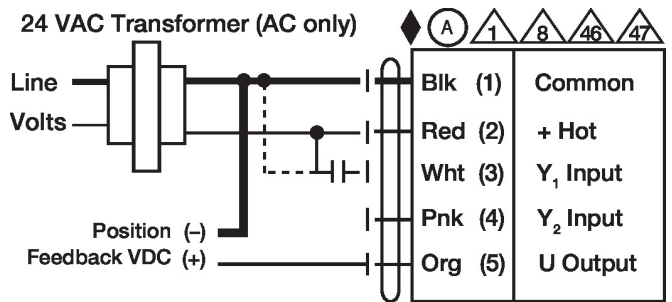
VDC/mA Commande

24 VAC Transformer



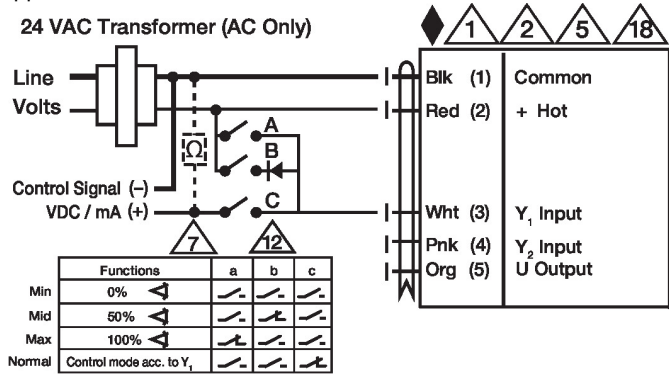
Commande PWM

24 VAC Transformer (AC only)



Application de contrôle ...

24 VAC Transformer (AC Only)



Primaire - Secondaire

