

Robinet à papillon avec Version à oreilles taraudées

- Disque Acier inoxydable 304
- Étanchéité à la bulle à la fermeture
- Siège élastique
- Les dimensions face à face du robinet sont conformes aux normes API 609 et MSS-SP-67
- Entièrement assemblé et testé, prêt pour l'installation



garantie de 5 ans

Aperçu des différents types

Type	DN
F6125HDU	125

Caractéristiques techniques

Données fonctionnelles	Taille du robinet[mm]	5" [125]
	Fluide	eau réfrigérée ou chaude, jusqu'à 60% de glycol
	Plage de température du fluide (eau)	-30...120 °C [-22...250°F]
	Pression nominale du corps	Classe ANSI compatible avec CWP de 125, 232 psi
	Pression de fermeture Δps	50 psi
	Caractéristique de débit	égal pourcentage modifié
	Taux d'étanchéité	0%
	Raccord de tuyau	Bride à utiliser avec ASME/ANSI classe 125/150
	Entretien	sans entretien
	Configuration d'écoulement	2 voies
	Débit réglable	Rotation à 90°
	Cv	1022
	Vitesse maximale	12 FPS
	Fils de languette	3/4-10 UNC
	Matériaux	Corps de robinet
Finition du corps		revêtement en poudre époxy (RAL 5002 bleu)
Tige de manœuvre		Acier inoxydable 416
Joint de la tige de manœuvre		EPDM (lubrifié)
Siège		EPDM
Palier		RPTFE
Suitable actuators	Sans sûreté intégrée	GRB(X)
		PRB(X)

Caractéristiques du produit

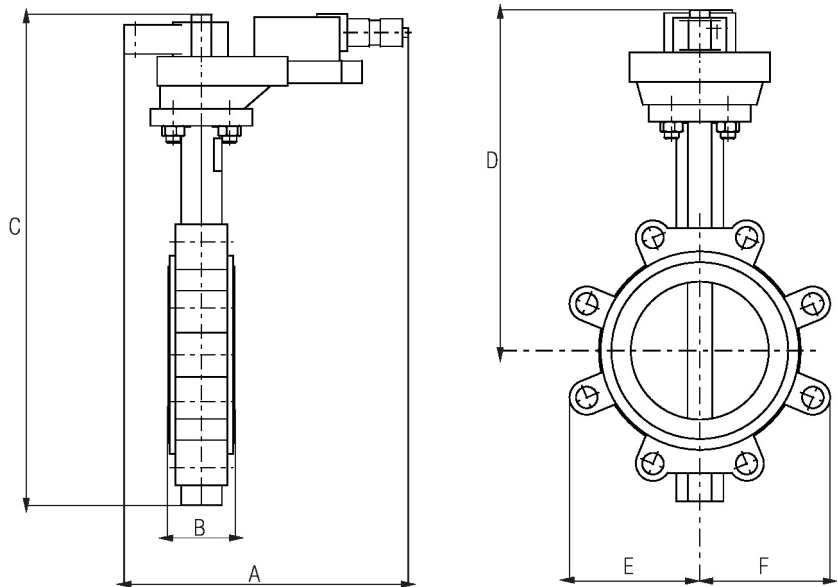
Détails débit/montage



Dimensions

Type	DN	Poids
F6125HDU	125	16 lb [7.5 kg]

GRB, GRX

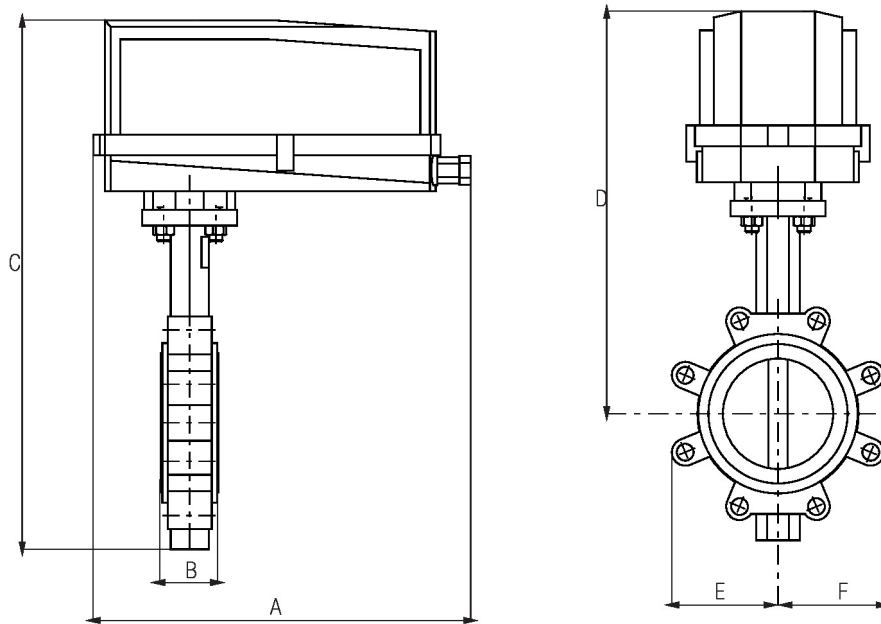


Robinet avec servomoteur GRB, GRX

A	B	C	D	E	F	Nombre de trous de boulon
10.8" [275]	2.3" [58]	16.7" [425]	12.4" [315]	4.9" [124]	4.9 po [125]	8

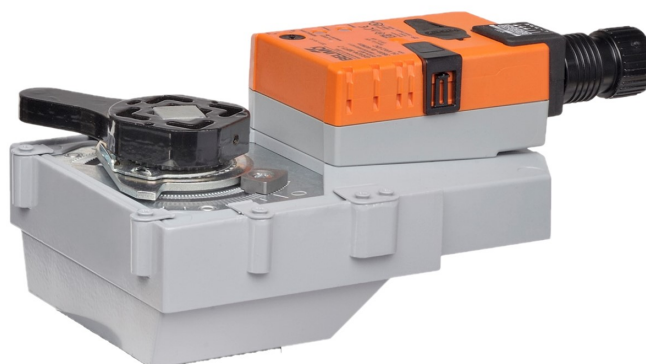
Dimensions

GRB..N4(H), GRX..N4(H)



Robinet avec servomoteur GRB..N4, GRX..N4

A	2B	C	D	E	F	Nombre de trous de boulon
14.4" [366]	2.3" [58]	19.8" [502]	15.4" [391]	4.9" [124]	4.9 po [125]	8



garantie de 5 ans



Caractéristiques techniques

Données électriques	Tension nominale	AC/DC 24 V	
	Fréquence de tension nominale	50/60 Hz	
	Plage de tension nominale	AC 19,2...28,8 V/DC 21,6...28,8 V	
	Consommation d'énergie en service	4 W	
	Consommation d'énergie en position d'arrêt	2 W	
	Dimensionnement du transformateur	6 VA	
	Connexion électrique	Câble ignifuge 18 GA, 1 m, avec connecteur de conduit de 13 mm [½ po], indice de protection NEMA 2 / IP54	
	Protection contre les surcharges	électronique sur toute la rotation de 0...90°	
Données fonctionnelles	Sens de déplacement du moteur à mouvement sélectionnable avec interrupteur 0/1		
	Surpassement manuel	bouton poussoir externe	
	Angle de rotation	90°	
	Remarque relative à l'angle de rotation	réglable avec butée mécanique	
	Durée de course (moteur)	150 s / 90°	
	Remarque relative à la durée de course du moteur	constante, indépendante de la charge	
	Niveau sonore, moteur	45 dB(A)	
	Indication de la position	intégré dans la poignée	
Données de sécurité	Bloc d'alimentation UL	Alimentation de classe 2	
	Indice de protection IEC/EN	IP54	
	Indice de protection NEMA/UL	NEMA 2	
	Boîtier de protection	Boîtier UL de type 2	
	Homologations	ULus selon UL60730-1A/-2-14, CAN/CSA E60730-1.02, CE selon 2014/30/UE et 2014/35/UE	
	Norme relative à la qualité	ISO 9001	
	UL 2043 Compliant	Convient pour une utilisation dans les plénums d'air conformément à la section 300.22(C) du NEC et à la section 602 de l'IMC.	
	Humidité ambiante	95% max. humidité relative, sans condensation	
	Température ambiante	-30...50°C [-22...122°F]	
	Température de stockage	-40...80°C [-40...176°F]	
	Entretien	sans entretien	
	Poids	Poids	4.9 lb [2.2 kg]
		Matériaux	Matériau de boîtier

Accessoires

Accessoires électriques	Description	Type
	Pile de secours, pour modèles sans ressort de rappel	NSV24 US
	Pile, 12 V, 1,2 Ah (deux requis)	NSV-BAT
	Interrupteur auxiliaire 1 x SPDT module d'extension	S1A
	Interrupteur auxiliaire 2 x SPDT module d'extension	S2A
	Potentiomètre d'asservissement 140 Ω enfichable, gris	P140A GR
	Potentiomètre d'asservissement 1 kΩ enfichable, gris	P1000A GR
	Potentiomètre d'asservissement 10 kΩ enfichable, gris	P10000A GR
	Potentiomètre d'asservissement 2.8 kΩ enfichable, gris	P2800A GR
	Potentiomètre d'asservissement 500 Ω enfichable, gris	P500A GR
	Potentiomètre d'asservissement 5 kΩ enfichable, gris	P5000A GR

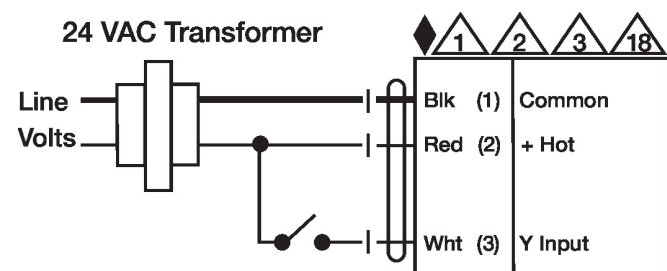
Installation électrique

NOTES D'INSTALLATION

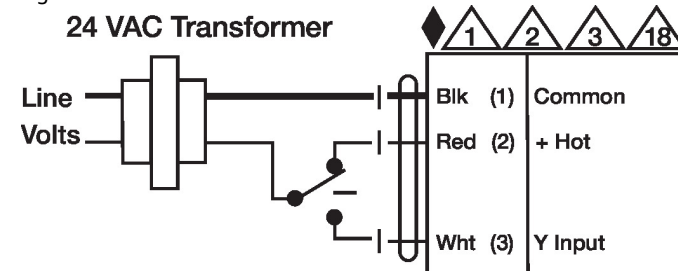
- Les servomoteurs dotés d'un câble d'alimentation sont numérotés.
- Installer un dispositif de protection contre les surcharges et déconnecter si nécessaire.
- Les servomoteurs peuvent être connectés en parallèle. La consommation électrique et l'impédance d'entrée doivent être respectées.
- Les servomoteurs peuvent également être alimentés par une source de DC 24 V.
- Le fil chaud du servomoteur doit être connecté au commun de tableau de commande. Uniquement raccorder le commun à la branche négative (-) des circuits de commande. Les modèles de bornier (-T) n'ont pas de recopie.
- Le câblage des servomoteurs à câbles ignifuge ne comporte aucun chiffre ; on doit se référer au code de couleurs.
- Conforme aux exigences du cULus sur les appareils qui ne nécessitent aucune mise à la terre.
- Avertissement! Composants électriques sous tension!**
Lorsqu'on procède à l'installation, aux essais, à l'entretien et au dépannage de ce produit, il peut arriver que des composants électriques soient toujours sous tension. Il est recommandé de confier cette tâche à un électricien agréé qui a reçu la formation appropriée pour manipuler des composants électriques sous tension. Le non-respect des mesures de sécurité électrique lorsqu'on est exposé à des composants électriques sous tension peut causer la mort ou des blessures graves.

Schémas de câblage

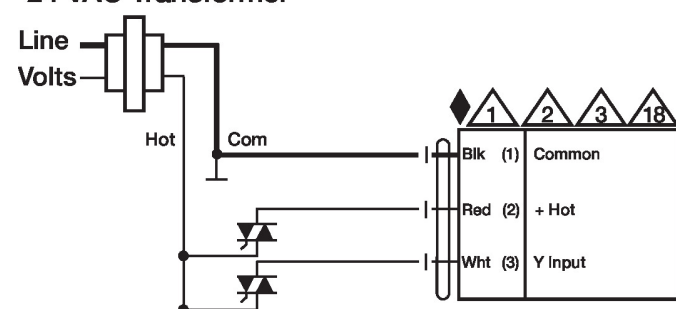
Tout ou rien



Virgule flottante



24 VAC Transformer



Virgule flottante - Triac à impulsion négative (sink)

