

Robinet à papillon avec Version à oreilles taraudées

- Disque Acier inoxydable 304
- Étanchéité à la bulle à la fermeture
- Siège élastique
- Les dimensions face à face du robinet sont conformes aux normes API 609 et MSS-SP-67
- Entièrement assemblé et testé, prêt pour l'installation



garantie de 5 ans

Aperçu des différents types

Type	DN
F6125HDU	125

Caractéristiques techniques

Données fonctionnelles	Taille du robinet[mm]	5" [125]
	Fluide	eau réfrigérée ou chaude, jusqu'à 60% de glycol
	Plage de température du fluide (eau)	-30...120 °C [-22...250°F]
	Pression nominale du corps	Classe ANSI compatible avec CWP de 125, 232 psi
	Pression de fermeture Δps	50 psi
	Caractéristique de débit	égal pourcentage modifié
	Taux d'étanchéité	0%
	Raccord de tuyau	Bride à utiliser avec ASME/ANSI classe 125/150
	Entretien	sans entretien
	Configuration d'écoulement	2 voies
	Débit réglable	Rotation à 90°
	Cv	1022
	Vitesse maximale	12 FPS
	Fils de languette	3/4-10 UNC
	Matériaux	Corps de robinet
Finition du corps		revêtement en poudre époxy (RAL 5002 bleu)
Tige de manœuvre		Acier inoxydable 416
Joint de la tige de manœuvre		EPDM (lubrifié)
Siège		EPDM
Palier		RPTFE
Suitable actuators	Sans sûreté intégrée	GRB(X)
		PRB(X)

Caractéristiques du produit

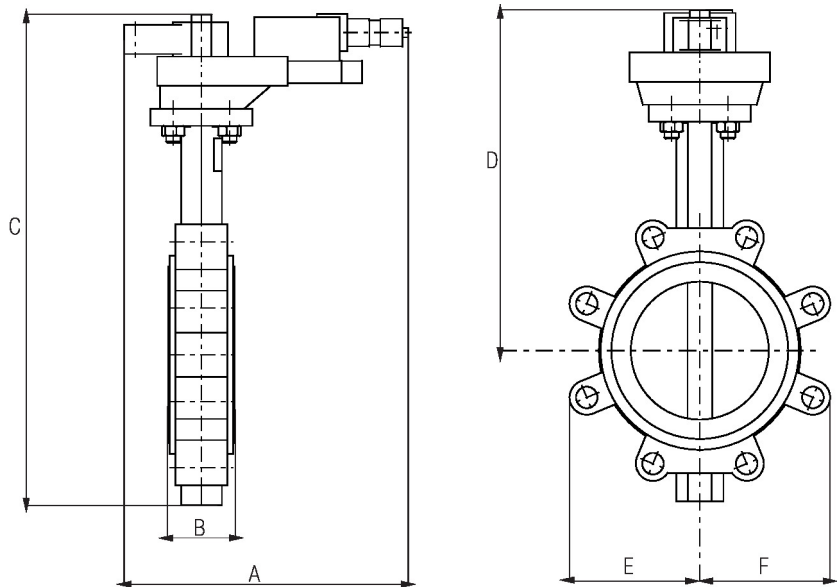
Détails débit/montage



Dimensions

Type	DN	Poids
F6125HDU	125	16 lb [7.5 kg]

GRB, GRX

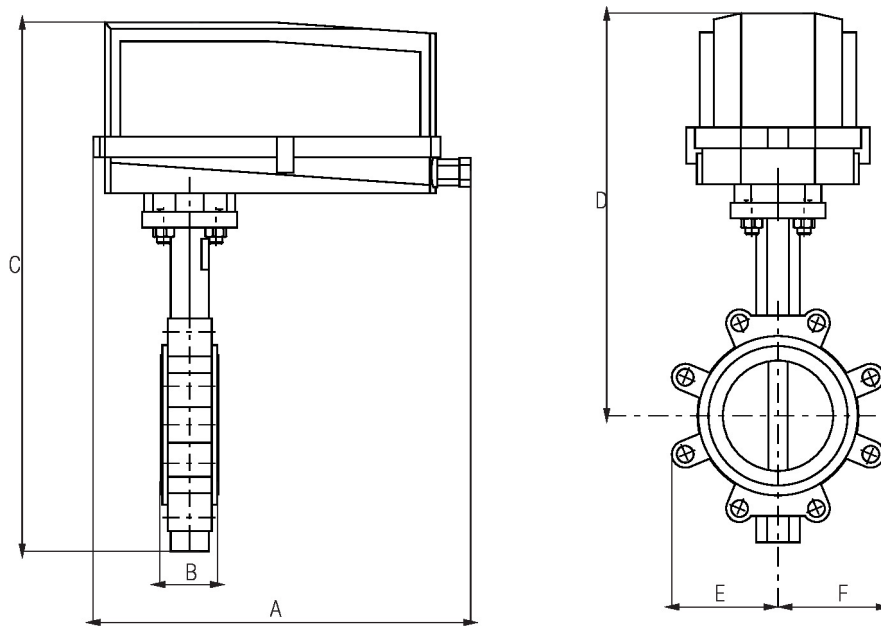


Robinet avec servomoteur GRB, GRX

A	B	C	D	E	F	Nombre de trous de boulon
10.8" [275]	2.3" [58]	16.7" [425]	12.4" [315]	4.9" [124]	4.9 po [125]	8

Dimensions

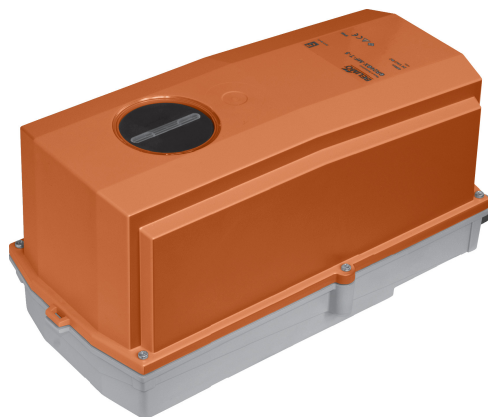
GRB..N4(H), GRX..N4(H)



Robinet avec servomoteur GRB..N4, GRX..N4

A	2B	C	D	E	F	Nombre de trous de boulon
14.4" [366]	2.3" [58]	19.8" [502]	15.4" [391]	4.9" [124]	4.9 po [125]	8

Tout ou rien, À virgule flottante, Sans fonction de sécurité, 24 V



garantie de 5 ans



Caractéristiques techniques

Données électriques	Tension nominale	AC/DC 24 V
	Fréquence de tension nominale	50/60 Hz
	Plage de tension nominale	AC 19,2...28,8 V/DC 21,6...28,8 V
	Consommation d'énergie en service	8 W
	Consommation d'énergie en position d'arrêt	2.5 W
	Dimensionnement du transformateur	11 VA
	Connexion électrique	Borniers
	Protection contre les surcharges	électronique sur toute la rotation de 0...90°
Données fonctionnelles	Sens de déplacement du moteur à mouvement	sélectionnable avec interrupteur 0/1
	Surpassement manuel	sous couvercle
	Angle de rotation	90°
	Remarque relative à l'angle de rotation	réglable avec butée mécanique
	Durée de course (moteur)	35 s / 90°
	Remarque relative à la durée de course du moteur	constante, indépendante de la charge
	Niveau sonore, moteur	45 dB(A)
	Indication de la position	Mécanique, course 5...20 mm
Données de sécurité	Bloc d'alimentation UL	Alimentation de classe 2
	Indice de protection IEC/EN	IP66/67
	Indice de protection NEMA/UL	NEMA 4X
	Boîtier de protection	Boîtier UL de type 4X
	Homologations	cULus selon UL60730-1A/-2-14, CAN/CSA E60730-1:02, CE selon 2014/30/UE et 2014/35/UE
	Norme relative à la qualité	ISO 9001
	Humidité ambiante	Max. 100% HR
	Température ambiante	-30...50°C [-22...122°F]
	Remarque relative à la température ambiante	- 40...50 °C pour servomoteur à chauffage intégré
	Température de stockage	-40...80°C [-40...176°F]
	Entretien	sans entretien
Poids	Poids	6.9 lb [3.1 kg]
Matériaux	Matériau de boîtier	Boîtier en aluminium moulé sous pression et plastique

Caractéristiques techniques

Notes explicatives †Tension de choc nominale 800 V, Type d'action 1.AA, Contrôle du degré de pollution 3.

Accessoires

Accessoires électriques	Description	Type
	Pile de secours, pour modèles sans ressort de rappel	NSV24 US
	Pile, 12 V, 1,2 Ah (deux requis)	NSV-BAT
	Interrupteur auxiliaire 1 x SPDT module d'extension	S1A
	Interrupteur auxiliaire 2 x SPDT module d'extension	S2A
	Potentiomètre d'asservissement 140 Ω enfichable, gris	P140A GR
	Potentiomètre d'asservissement 1 kΩ enfichable, gris	P1000A GR
	Potentiomètre d'asservissement 10 kΩ enfichable, gris	P10000A GR
	Potentiomètre d'asservissement 2.8 kΩ enfichable, gris	P2800A GR
	Potentiomètre d'asservissement 500 Ω enfichable, gris	P500A GR
	Potentiomètre d'asservissement 5 kΩ enfichable, gris	P5000A GR
Option enfichable en usine uniquement	Description	Type
	Réchauffeur, avec thermostat réglable	ACT_PACK_H

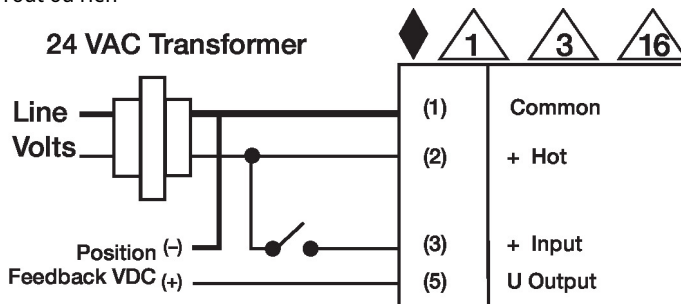
Installation électrique

NOTES D'INSTALLATION

- Ils assurent la protection contre les surcharges et se déconnectent au besoin.
- Les servomoteurs peuvent également être alimentés par un courant DC 24 V.
- En présence d'un triac à impulsion négative, le commun du servomoteur doit être connecté au vivant du régulateur. Le signal d'asservissement de position ne peut être utilisé en présence d'un contrôleur à triac à impulsion négative ; la référence du commun interne du servomoteur n'est pas compatible.
- Diode IN4004 ou IN4007. (IN4007 fournie, numéro de référence Belimo 40155).
- Les servomoteurs sont dotés d'une plaquette à bornes à visser numérotées au lieu d'un câble.
- Conforme aux exigences du cULus sur les appareils qui ne nécessitent aucune mise à la terre.
- Avertissement! Composants électriques sous tension!**
Lorsqu'on procède à l'installation, aux essais, à l'entretien et au dépannage de ce produit, il peut arriver que des composants électriques soient toujours sous tension. Il est recommandé de confier cette tâche à un électricien agréé qui a reçu la formation appropriée pour manipuler des composants électriques sous tension. Le non-respect des mesures de sécurité électrique lorsqu'on est exposé à des composants électriques sous tension peut causer la mort ou des blessures graves.

Schémas de câblage

Tout ou rien



Installation électrique

Schémas de câblage

Virgule flottante

