

Robinet à papillon avec

- Étanchéité à la bulle à la fermeture
- Siège élastique
- Les dimensions face à face du robinet sont conformes aux normes API 609 et MSS-SP-67
- Entièrement assemblé et testé, prêt pour l'installation



Picture may differ from product



5-year warranty

Aperçu des différents types

Type	DN
F6100L	4" [100]

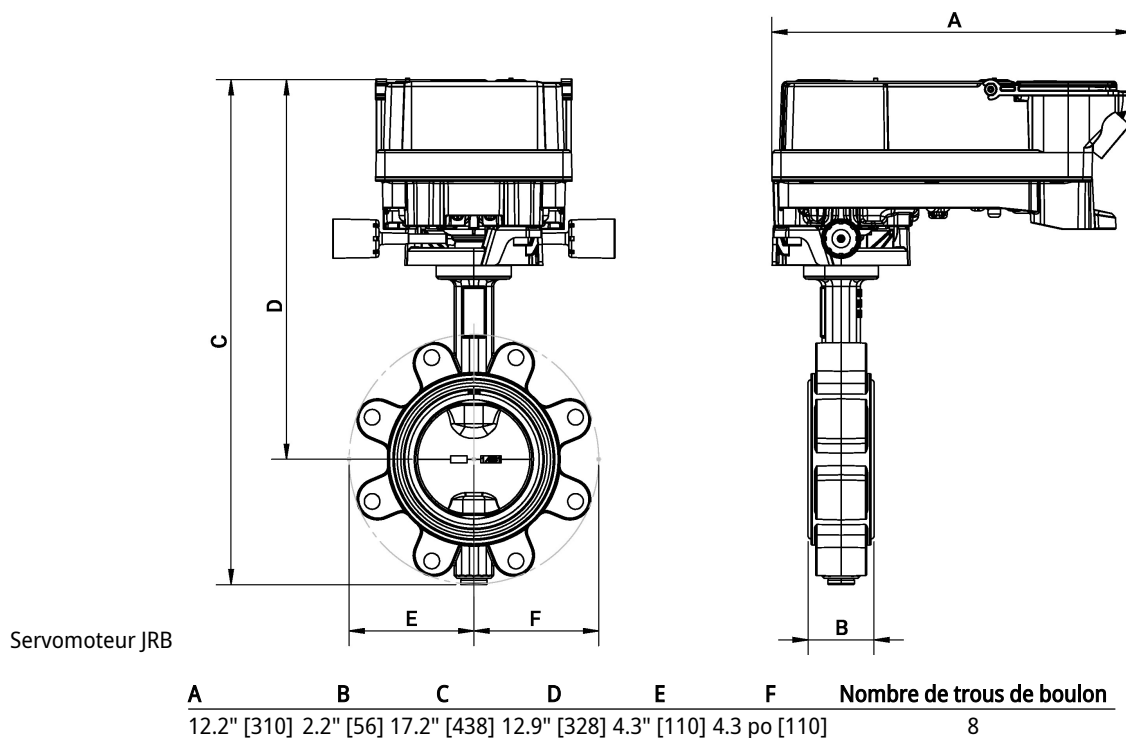
Caractéristiques techniques

Données fonctionnelles	Fluide	Eau froide et tiède, eau contenant du glycol à un volume maximal de 60 %.
Température du fluide		-22...250°F [-30...120°C]
Pression nominale du corps		Classe ANSI compatible avec CWP de 125, 232 psi
Pression de fermeture Δps		200 psi
Caractéristique de débit		Égal pourcentage
Taux de fuite		Taux de fuite à 0%
Raccord de tuyau		Bride à utiliser avec ASME/ANSI classe 125/150
Entretien		sans entretien
Configuration d'écoulement		2-way
Débit réglable		Rotation à 90°
Cv		798
Vitesse maximale		12 FPS
Fils de languette		5/8-11 UNC
Matériaux		
Corps de robinet		Fonte ductile GGG40
Centre de téléchargement		Acier inoxydable AISI 304 (CF-8, 1.4308)
Tige de manœuvre		Acier inoxydable AISI 420 (1.4021)
Joint de la tige de manœuvre		Joint torique en EPDM
Roulement de la tige de manoeuvre		Bronze, acier, PTFE
Siège		EPDM

Dimensions

Type	DN	Poids
F6100L	4" [100]	14.8 lb [6.7 kg]

Dimensions



Documentation complémentaire

- Gamme complète de produits pour les systèmes à l'eau
- Fiches techniques pour servomoteurs
- Instructions d'installation servomoteurs et des robinets à papillon
- Remarques générales relatives à la planification de projets

Trade Selection by Belimo



Manual Handle and Worm Gear for Butterfly Valves

Applications

For manually operating D6... , EXT-D6... series butterfly valves.

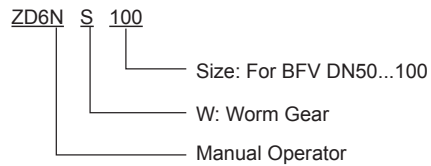
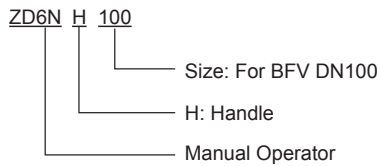


Technical data

Materials

Worm Gear	Gear train	Ductile cast iron and steel gear sets	
	Housing	ZD6N-S100~ZD6N-S150	Cast Aluminium
		ZD6N-S350~ZD6N-S600	Cast Iron
	Shaft	Steel 45	
	Hand wheel	Cast iron	
Handle	ZD6N-H100~ZD6N-H150		Cast Aluminium
Stop Plate	Steel		

Ordering sample



Combination table

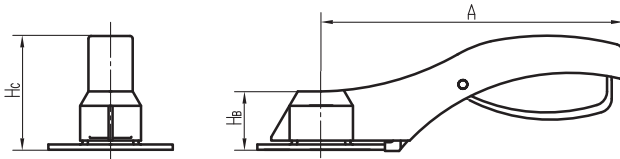
	D650N(L)	D665N(L)	D680N(L)	D6100N(L)	D6125N(L)	D6150N(L)	D6100W(L)	D6125W(L)	D6150W(L)	D6200W(L)	D6250W(L)	D6300W(L)	D6350N(L) / B(L)
ZD6N-H100													
ZD6N-H150													
ZD6N-S100													
ZD6N-S150													
ZD6N-S350													
ZD6N-S400													
ZD6N-S450													
ZD6N-S500													
ZD6N-S600													

	D6450N(L) / B(L)	D6500N(L) / B(L)	D6600N(L) / B(L)
ZD6N-H100			
ZD6N-H150			
ZD6N-S100			
ZD6N-S150			
ZD6N-S350			
ZD6N-S400			
ZD6N-S450			
ZD6N-S500			
ZD6N-S600			

Suitable combination

Dimensions [mm]

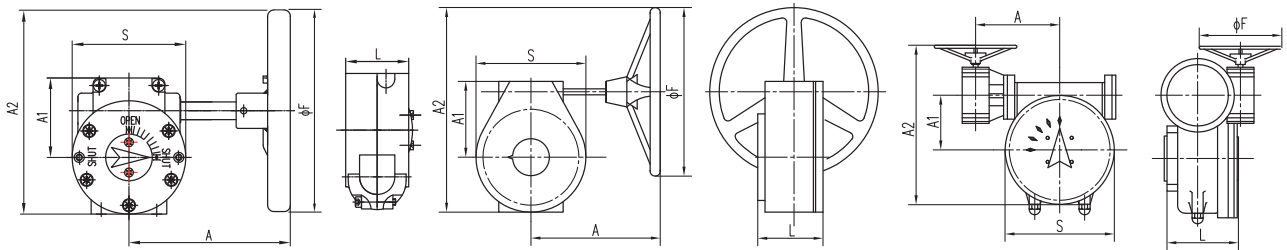
Manual Handle



ZD6-H100~ZD6-H150

Type	Top Flange	Dimensions [mm]			Weight (kg)
		A	H _B	H _C	
ZD6N-H100	F05, 14x14	170	32	64	0.50
ZD6N-H150	F07, 17x17	260	37	75	0.65

Worm Gear



Single-stage Worm Gear
ZD6N-S100 ~ ZD6N-S350

Single-stage Worm Gear
ZD6N-S400 ~ ZD6N-S450

Double-stage Worm Gear
ZD6N-S500 ~ ZD6N-S600

Type	Top flange	Dimensions [mm]						Speed Ratio	Weight (kg)
		A	A1	A2	L	S	øF		
ZD6N-S100	F05, 14x14	164.5	76	170	71	107	146	24:1	4.6
ZD6N-S150	F07, 17x17	164.5	76	170	71	107	146	24:1	4.6
ZD6N-S350	F10, 22x22	228	113	301.5	82	160	285	50:1	11.8
ZD6N-S400	F14, 36x36	260	155	439.5	98	254	385	80:1	16.5
ZD6N-S450	F14, 36x36	260	155	439.5	98	254	385	80:1	21.8
ZD6N-S500	F14, 36x36	280	110	390	124	220	285	560:1	34.5
ZD6N-S600	F16, 36x36	306	136	442	129	272	385	560:1	49