

Robinet à papillon avec Version à oreilles taraudées

- Disque Acier inoxydable 304
- Étanchéité à la bulle à la fermeture
- Siège élastique
- Les dimensions face à face du robinet sont conformes aux normes API 609 et MSS-SP-67
- Entièrement assemblé et testé, prêt pour l'installation



garantie de 5 ans

Aperçu des différents types

Type	DN
F6100HD	100

Caractéristiques techniques

Données fonctionnelles	Taille du robinet[mm]	4" [100]
	Fluide	eau réfrigérée ou chaude, jusqu'à 60% de glycol
	Plage de température du fluide (eau)	-30... 120 °C [-22...250°F]
	Pression nominale du corps	Classe ANSI compatible avec CWP de 125, 232 psi
	Pression de fermeture Δps	200 psi
	Caractéristique de débit	égal pourcentage modifié
	Leakage rate	Parfaite étanchéité, taux d'étanchéité A
	Raccord de tuyau	Bride à utiliser avec ASME/ANSI classe 125/150
	Entretien	sans entretien
	Configuration d'écoulement	2 voies
	Débit réglable	Rotation à 90°
	Cv	600
	Vitesse maximale	12 FPS
	Fils de languette	5/8-11 UNC
Matériaux	Corps de robinet	Fonte ductile ASTM A536
	Finition du corps	revêtement en poudre époxy (RAL 5002 bleu)
	Tige de manœuvre	Acier inoxydable 416
	Joint de la tige de manœuvre	EPDM (lubrifié)
	Siège	EPDM
	Palier	RPTFE
Suitable actuators	Sans sûreté intégrée	2*GMB(X) DRB(X) PRB(X)
	Électricité à sûreté intégrée	PKRB(X)

Caractéristiques du produit

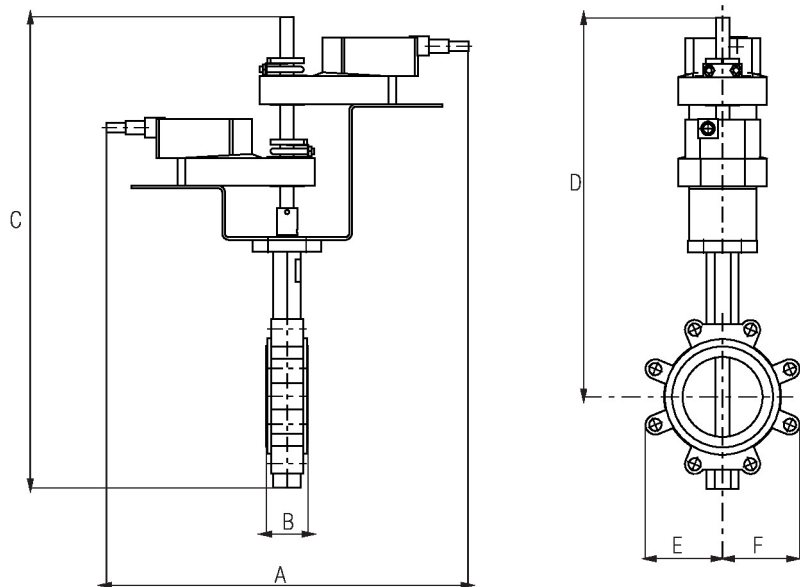
Détails débit/montage



Dimensions

Type	DN	Poids
F6100HD	100	28 lb [13 kg]

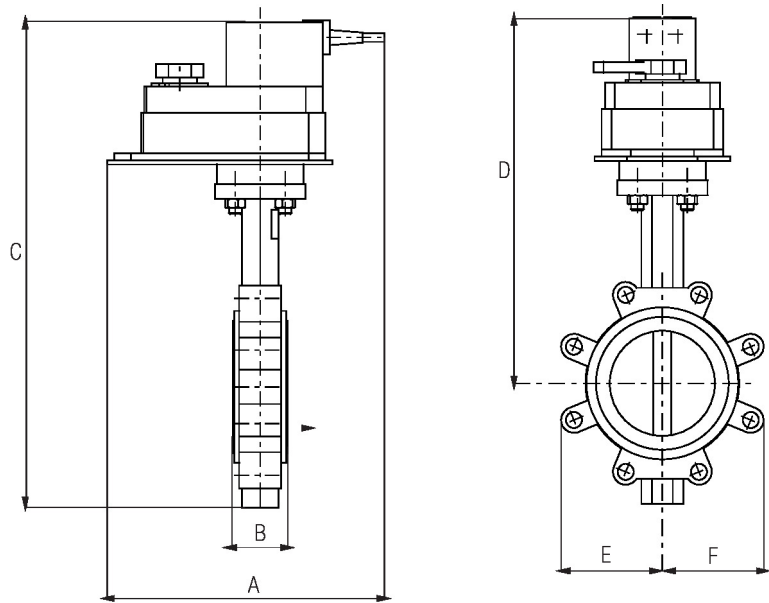
2*GK, 2*GM



Robinet avec servomoteur 2*GK/2*GM

A	B	C	D	E	F	Nombre de trous de boulon
17.9" [454]	2.0" [52]	22.8" [578]	18.5" [470]	3.9" [100]	3.9 po [100]	8

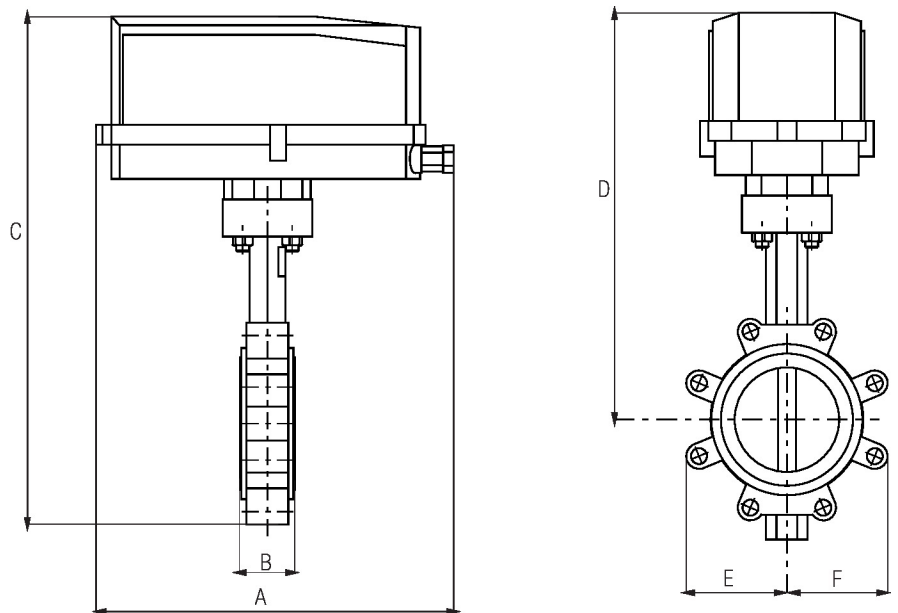
DK/DR



Robinet avec servomoteur DK/DR

A	2B	C	D	E	F	Nombre de trous de boulon
11.3" [286]	2.0" [52]	17.0" [433]	13.0" [331]	4.3" [110]	4.3 po [110]	8

DKR..N4, DR..N4

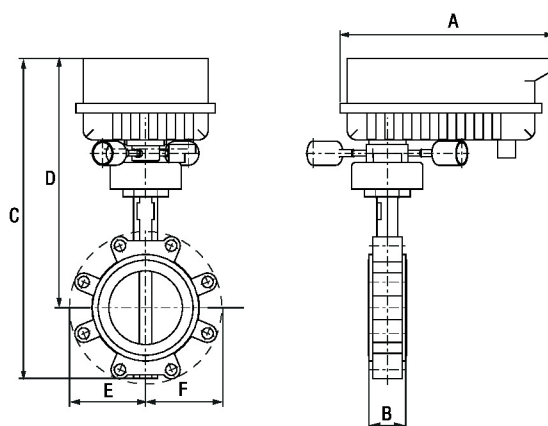


Robinet avec servomoteur DKR..N4, DR..N4

A	B	C	D	E	F	Nombre de trous de boulon
14.1" [358]	2.0" [52]	19.0" [483]	15.2" [387]	4.3" [110]	4.3 po [110]	8

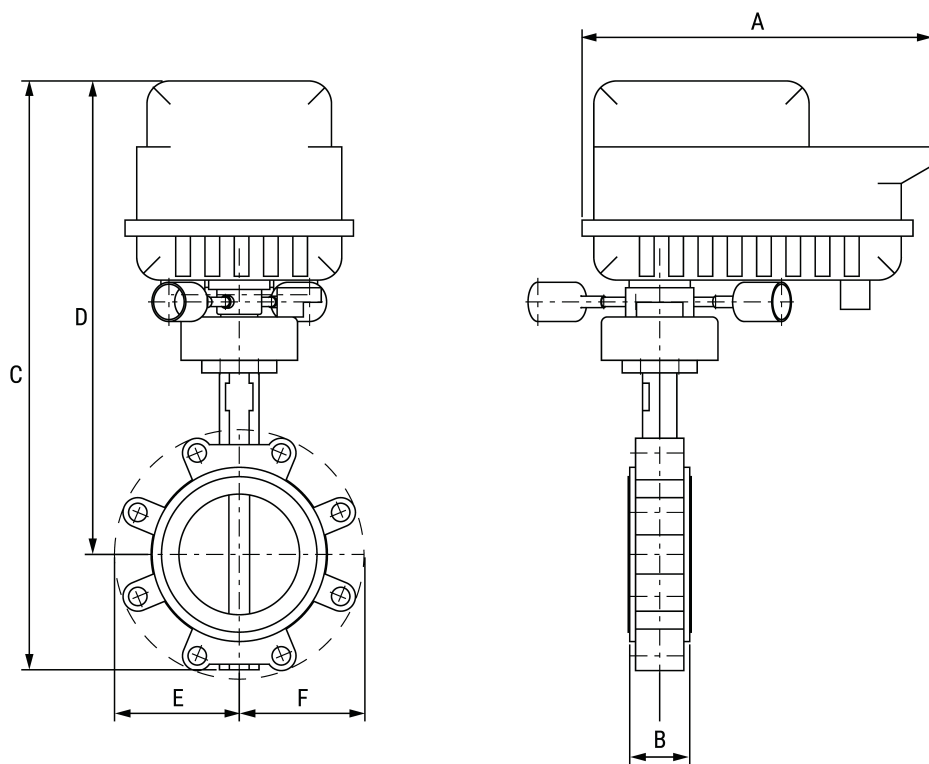
Dimensions

PRB(X)



Robinet avec servomoteur PRB(X)

A	B	C	D	E	F	Nombre de trous de boulon
12.0" [304]	2.0" [52]	17.9" [454]	13.9" [354]	4.3" [110]	4.3 po [110]	8



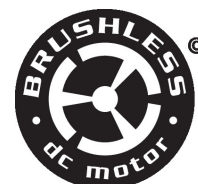
Robinet avec servomoteur PKR

A	B	C	D	E	F	Nombre de trous de boulon
12.0" [304]	2.0" [52]	20.0" [509]	16.2" [411]	4.3" [110]	4.3 po [110]	8

Tout ou rien, À virgule flottante, Sans fonction de sécurité, 24...240 V



garantie de 5 ans



Caractéristiques techniques

Données électriques	Tension nominale	AC 24...240 V / DC 24...125 V
	Fréquence de tension nominale	50/60 Hz
	Plage de tension nominale	AC 19.2...264 V / DC 19.2...137.5 V
	Consommation d'énergie en service	20 W
	Consommation d'énergie en position d'arrêt	7 W
	Dimensionnement du transformateur	avec 24 V 20 VA / avec 240 V 52 VA
	Commutateur auxiliaire	2 x SPDT, 1 mA...3 A (0.5 A inductif), DC 5 V...AC 250 V (isolation renforcée II), 1 x 10°/ 1 x 0...90° (réglage par défaut 85°)
	Puissance de commutation du commutateur auxiliaire	1 mA...3 A (0.5 A inductif), DC 5 V...AC 250 V (isolation renforcée II)
	Connexion électrique	Borniers, vis mise à la de terre (PE)
Protection contre les surcharges	électronique sur toute la rotation de 0...90°	
Données fonctionnelles	Sens de déplacement du moteur à mouvement	Réversible avec application
	Surpassement manuel	Manivelle hexagonale 7 mm, fournie
	Angle de rotation	90°
	Durée de course (moteur)	35 s / 90°
	Niveau sonore, moteur	68 dB(A)
	Indication de la position	pointeur intégral
Données de sécurité	Bloc d'alimentation UL	Alimentation de classe 2
	Indice de protection IEC/EN	IP66/67
	Indice de protection NEMA/UL	NEMA 4X
	Boîtier de protection	Boîtier UL de type 4X
	Homologations	cULus selon UL60730-1A/-2-14, CAN/CSA E60730-1:02, CE selon 2014/30/UE et 2014/35/UE
	Norme relative à la qualité	ISO 9001
	Humidité ambiante	Max. 100% HR
	Température ambiante	-30...50°C [-22...122°F]
	Entretien	sans entretien
Poids	Poids	6.8 lb [3.1 kg]

Caractéristiques techniques

Matériaux	Matériau de boîtier	Boîtier en aluminium moulé sous pression et plastique
------------------	---------------------	---

Notes de sécurité


- For maintenance work, the correct valve position must be set via the control signal. Additionally, the actuator must be disconnected from the power source. The hand crank and manual override shall not be used as a safety measure to maintain the valve position.

Caractéristiques du produit

Utilisation Les actionneurs de vanne de la série PR sont conçus avec une liaison intégrée et des indicateurs de position visuels. Pour les applications extérieures, la vanne installée doit être montée avec l'actionneur à l'horizontale ou au-dessus. Pour les applications intérieures, l'actionneur peut être à n'importe quel endroit, y compris directement sous la vanne.

Fonctionnement L'actionneur de la série PR fournit une rotation de 90° et un indicateur visuel indique la position de la vanne. L'actionneur de la série PR utilise un moteur CC sans balais à faible consommation d'énergie et est protégé électroniquement contre les surcharges. Une alimentation électrique universelle est fournie pour connecter une tension d'alimentation de 24 à 240 V CA et 24 à 125 V CC. Inclus est un chauffage intelligent avec thermostat pour éliminer la condensation. Deux interrupteurs auxiliaires sont fournis; un réglé à 10° ouvert et l'autre est réglable sur site. La durée de fonctionnement est réglable sur site de 30 à 120 secondes à l'aide de l'application de communication en champ proche (NFC) et d'un téléphone intelligent.

† Utilisez une plage de tailles de fils de cuivre 60° C / 75° C 12...28 AWG, toronnés ou pleins. Utilisez un conduit métallique flexible. Poussez le dispositif de raccord de conduit répertorié sur le câble de l'actionneur pour aboutir contre le boîtier. Vissez le connecteur de conduit. Recouvrez le câblage d'entrée des actionneurs d'un conduit flexible répertorié. Terminez correctement le conduit dans une boîte de jonction appropriée. Tension d'impulsion nominale 4000 V. Type d'action 1. Degré de pollution de contrôle 3.

Accessoires

Accessoires mécaniques	Description	Type
	Clé de manœuvre pour PR, PKR, PM	ZG-HND PR

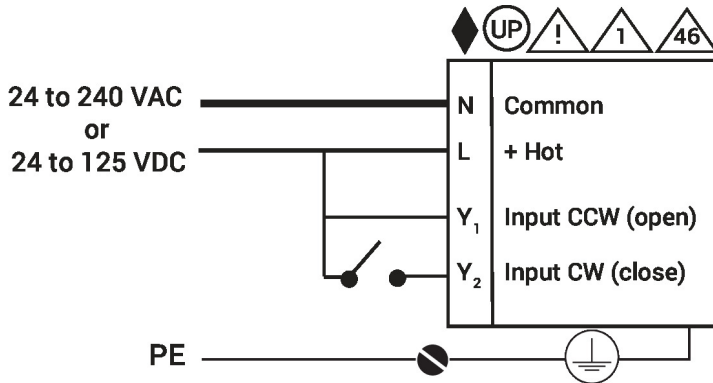
Installation électrique

- ◆ Conforme aux exigences du cULus sur les appareils qui ne nécessitent aucune mise à la terre.
- Ⓢ Les modèles de bloc d'alimentation universel (UP) peuvent être alimentés en courant AC 24...240 V, ou en DC 24...125 V.
- ⚠ Débrancher l'alimentation.
- ⚠ Ils assurent la protection contre les surcharges et se déconnectent au besoin.
- ⚠ Deux interrupteurs auxiliaires intégrés (2x SPDT) pour l'indication de la position de fin de course, le réglage du verrouillage, le démarrage du ventilateur, etc.
- ⚠ Les servomoteurs peuvent être branchés en parallèle. La consommation d'électricité et l'impédance d'entrée doivent être observées.
- ⚠ **Avertissement! Composants électriques sous tension!**
Lorsqu'on procède à l'installation, aux essais, à l'entretien et au dépannage de ce produit, il peut arriver que des composants électriques soient toujours sous tension. Il est recommandé de confier cette tâche à un électricien agréé qui a reçu la formation appropriée pour manipuler des composants électriques sous tension. Le non-respect des mesures de sécurité électrique lorsqu'on est exposé à des composants électriques sous tension peut causer la mort ou des blessures graves.

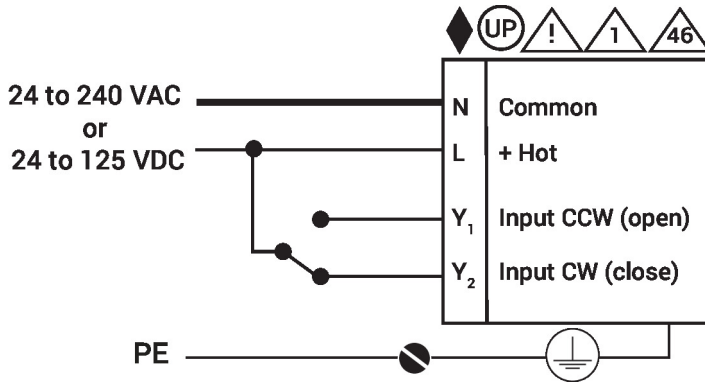
Installation électrique

Schémas de câblage

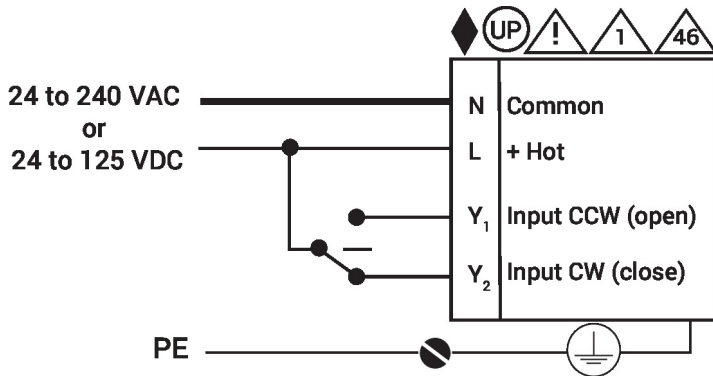
Tout ou rien



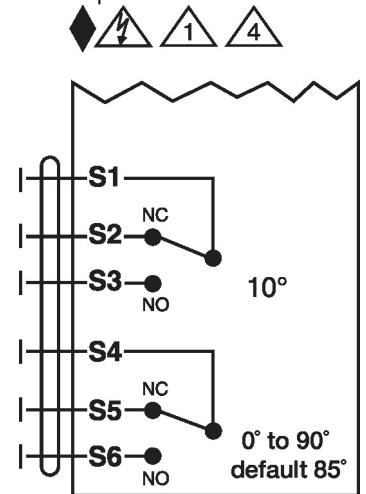
Tout ou rien



Virgule flottante



Interrupteurs auxiliaires



Dimensions

