



garantie de 5 ans

Aperçu des différents types

Type	Course
BGVL	15 / 20 mm

Caractéristiques techniques

Données fonctionnelles	Fluide	eau glacée ou chaude et vapeur
	Plage de température du fluide (eau)	Se référer aux spécifications du fabricant du robinet
	Emplacement de montage	360°
	Dimensions de robinet appropriées	0.5...2" [15...50]
Matériaux	Matériel	SS and Nickel plated steel
	Cadre, socle, base	aluminum
	Couplage	GF Nylon supplied
Suitable actuators	Sans ressort	LVB(X) SVB(X)
	Électricité à sûreté intégrée	LVKB(X) SVKB(X)
	Pour consulter la référence de pression de fermeture, sélectionnez Pro ou retrofit la documentation technique.	

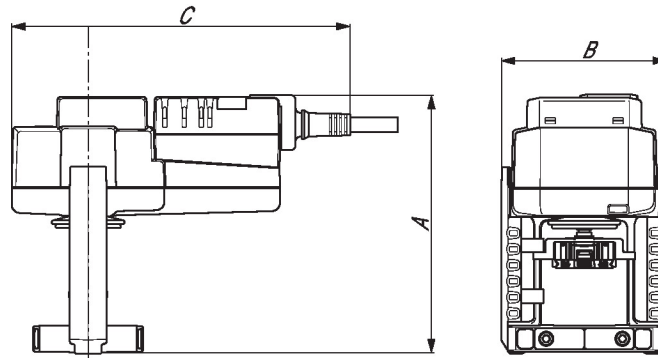
Caractéristiques du produit

Configuration par défaut	La configuration par défaut pour une tringlerie BGVL sera installée en usine avec un servomoteur de la série LV ou SV. L'ensemble comprend toute la quincaillerie nécessaire pour faciliter le montage sur le robinet à soupape Belimo.
Utilisation	L'ensemble BGVL est conçu pour fixer facilement les servomoteurs des séries LV et SV aux robinets à soupape Belimo. La conception avec chapeau conique et tige crantée permet une installation facile de l'ensemble BGVL sur des robinets à deux ou trois voies de ½ po à 2 po dans des configurations normalement ouvertes et normalement fermées.
Fonctionnement	La tringlerie BGVL avec servomoteur offre une course linéaire de 20 mm pour s'adapter à une large gamme de dimensions de robinets.

Dimensions

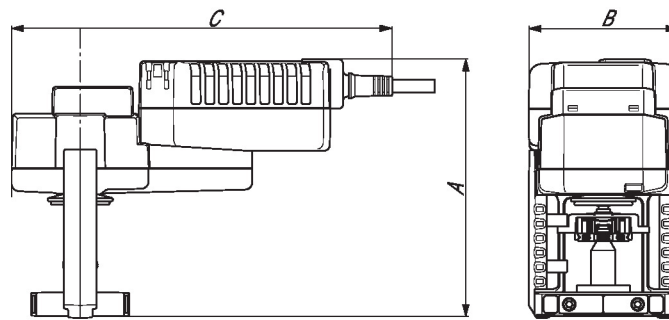
Type	Poids
BGVL	1.1 lb [0.50 kg]

LVB, LVX, SVB, SVX



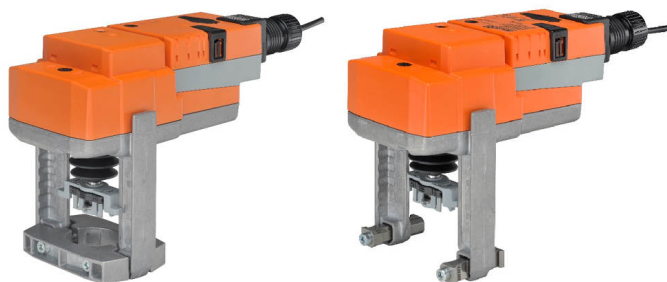
LVB, LVX, SVB, SVX

A	B	C
6.0" [152]	3.8" [97]	7.9 po [201]



LVKB, LVKX, SVKB, SVKX

A	2B	C
6.7" [171]	3.8" [97]	8.1 po [206]



garantie de 5 ans



Caractéristiques techniques

Données électriques	Tension nominale	AC/DC 24 V
	Fréquence de tension nominale	50/60 Hz
	Consommation d'énergie en service	1 W
	Consommation d'énergie en position d'arrêt	0.5 W
	Transformateur	1 VA (bloc d'alimentation de Classe 2)
	Connexion électrique	Câble ignifuge 18 GA, 1 m [3 ft], raccord de conduit de 13 mm [1/2"], protection NEMA 2 / IP54,
	Protection contre les surcharges	électronique sur la course au complet
	Protection électrique	les servomoteurs ont une double isolation
Données fonctionnelles	Force d'actionnement du moteur	500 N [115 lbf]
	Remarque relative au signal d'asservissement de position U	Aucun signal d'asservissement
	Sens de déplacement du moteur à mouvement	sélectionnable avec interrupteur 0/1
	Surpassement manuel	Manivelle hexagonale 4 mm (expédiée avec servomoteur)
	Course	0.75" [19 mm]
	Durée de course (moteur)	90 s /
	Durée de course réglable	90 or 150 s
	Niveau sonore, moteur	55 dB(A)
Données de sécurité	Indice de protection IEC/EN	IP54
	Indice de protection NEMA/UL	NEMA 2
	Boîtier de protection	Boîtier UL de type 2
	Homologations	cULus selon UL60730-1A/-2-14, CAN/CSA E60730-1:02, CE selon 2014/30/UE et 2014/35/UE
	Norme relative à la qualité	ISO 9001
	Température ambiante	-30...50°C [-22...122°F]
	Température de stockage	-40...80°C [-40...176°F]
	Humidité ambiante	95% max. humidité relative, sans condensation
Matériaux	Entretien	sans entretien
	Matériau de boîtier	Boîtier en aluminium moulé sous pression et plastique

Notes explicatives † Utilisez un conduit métallique flexible. Poussez le dispositif de raccord de conduit répertorié sur le câble de l'actionneur pour aboutir contre le boîtier. Vissez le connecteur de conduit. Recouvrez le câblage d'entrée des actionneurs d'un conduit flexible répertorié. Terminez correctement le conduit dans une boîte de jonction appropriée. Tension d'impulsion nominale 800V. Type d'action 1. Contrôler le degré de pollution 3.

Accessoires

Accessoires électriques	Description	Type
	Interrupteur auxiliaire 2 x SPDT pour les servomoteurs NG GV	S2A-GV

Installation électrique

NOTES D'INSTALLATION

- Les servomoteurs peuvent être connectés en parallèle. La consommation électrique et l'impédance d'entrée doivent être respectées.
- Les servomoteurs peuvent également être alimentés par une source de DC 24 V.
- Le câblage des servomoteurs à câbles ignifuge ne comporte aucun chiffre ; on doit se référer au code de couleurs.

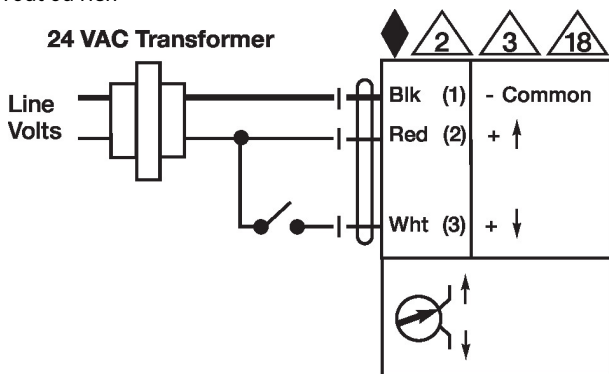
Conforme aux exigences du cULus sur les appareils qui ne nécessitent aucune mise à la terre.

Avertissement! Composants électriques sous tension!

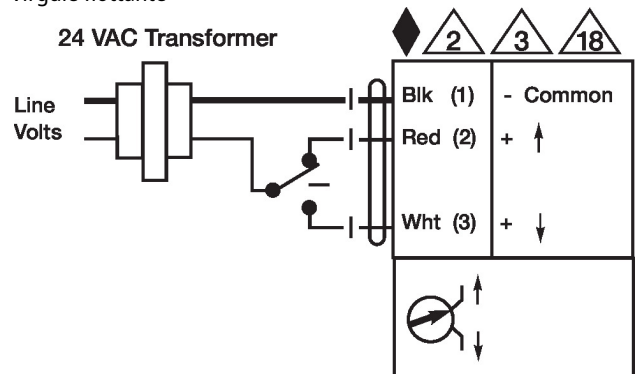
Lorsqu'on procède à l'installation, aux essais, à l'entretien et au dépannage de ce produit, il peut arriver que des composants électriques soient toujours sous tension. Il est recommandé de confier cette tâche à un électricien agréé qui a reçu la formation appropriée pour manipuler des composants électriques sous tension. Le non-respect des mesures de sécurité électrique lorsqu'on est exposé à des composants électriques sous tension peut causer la mort ou des blessures graves.

Schémas de câblage

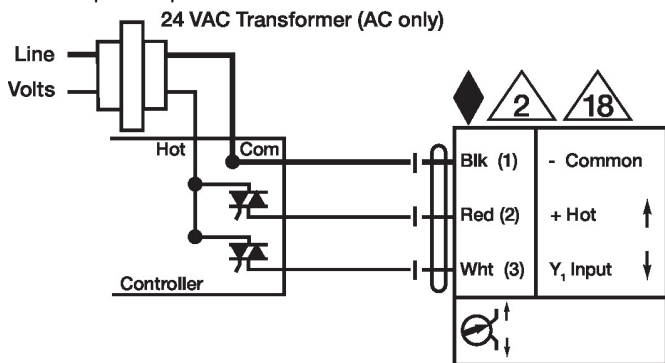
Tout ou rien



Virgule flottante



Triac à impulsion positive



Triac à impulsion positive

