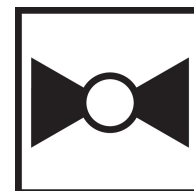




garantie de 5 ans



### Caractéristiques techniques

<b>Données fonctionnelles</b>	Taille du robinet	0.5" [15]
	Fluide	eau réfrigérée ou chaude, jusqu'à 60 % de glycol
	Plage de température du fluide (eau)	0...250°F [-18...120°C]
	Pression nominale du corps	600 psi
	Pression de fermeture $\Delta ps$	200 psi
	Caractéristique de débit	Égal pourcentage
	Entretien	sans entretien
	Configuration d'écoulement	2 voies
	Taux d'étanchéité	0 % pour A – AB
	Débit réglable	75°
	Cv	1.9
	Remarque sur la pression nominale du corps	600 psi
	Débit Cv	Orifice A : tel que sur le graphique Orifice B : 70 % de A - AB Cv
	<b>Matériaux</b>	Boîtier
Tige de manœuvre		Acier inoxydable
Joint de la tige de manœuvre		EPDM (lubrifié)
Siège		PTFE
Disque de caractérisation		TEFZEL®
Raccord de tuyau		Raccords femelles NPT
Joint torique		EPDM (lubrifié)
Bille		Acier inoxydable
<b>Suitable actuators</b>	Sans ressort	TR LR..A NR..
	Ressort	TRF.. LF..

### Notes de sécurité



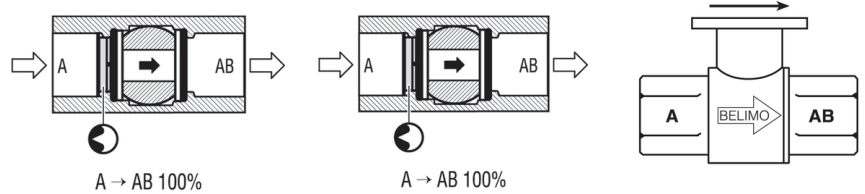
- AVERTISSEMENT : Ce produit présente un risque d'exposition au plomb, matériau reconnu par l'État de Californie pour causer le cancer et des troubles de la reproduction. Pour plus de renseignements, visitez [www.p65warnings.ca.gov](http://www.p65warnings.ca.gov).

Caractéristiques du produit

**Utilisation** Ce robinet est généralement utilisé dans les appareils de traitement d'air sur les serpentins de chauffage ou de refroidissement, et les serpentins de chauffage ou de refroidissement des ventilateurs-convecteurs. D'autres applications courantes comprennent les ventilateurs-convecteurs, les serpentins de réchauffage de boîtes VAV et les contournements. Ce robinet convient pour une utilisation dans un système hydronique à débit variable.

Détails débit/montage

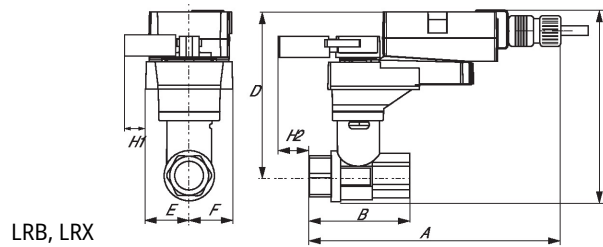
Les robinets à deux voies doivent être installés le disque positionné en amont.



Dimensions

Schémas dimensionnels

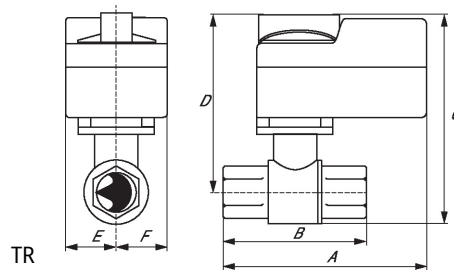
LRB, LRX



LRB, LRX

A	B	C	D	E	F	H1	H2
9.4" [239]	2.4" [60]	5.2" [132]	4.6" [117]	1.3" [33]	1.3" [33]	1.2" [30]	1.1" [28]

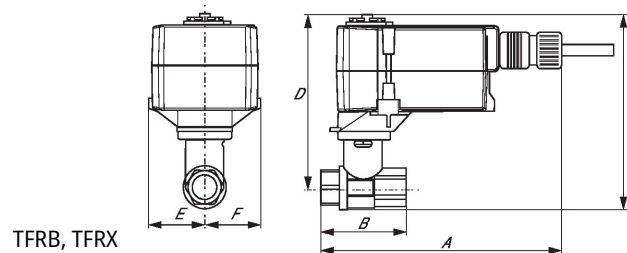
TR



TR

A	2B	C	D	E	F
3.7" [95]	2.4" [60]	4.8" [122]	4.2" [107]	1.3" [33]	1.3" [33]

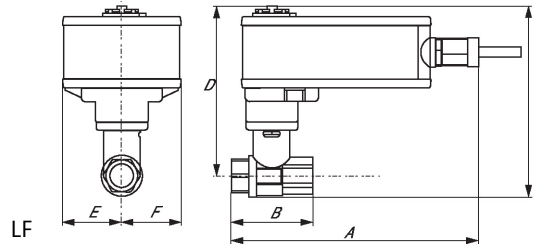
TFRB, TFRX



TFRB, TFRX

A	B	C	D	E	F
6.6" [167]	2.4" [60]	4.9" [124]	4.3" [110]	1.5" [39]	1.5" [39]

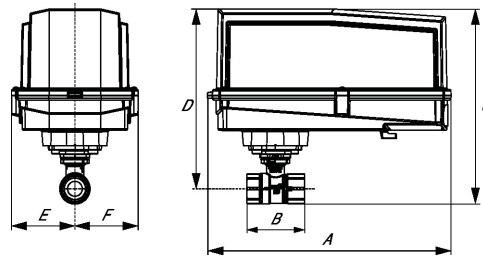
LF



A	B	C	D	E	F
7.9" [200]	2.4" [60]	5.7" [146]	5.1" [129]	1.8" [46]	1.8" [46]

ARB N4, ARX N4, NRB N4, NRX N4

ARB N4, ARX N4, NRB N4, NRX N4



A	B	C	D	E	F
11.4" [289]	2.4" [60]	7.7" [196]	7.0" [179]	3.1" [80]	3.1" [80]



garantie de 5 ans



## Caractéristiques techniques

<b>Données électriques</b>	Tension nominale	AC/DC 24 V	
	Fréquence de tension nominale	50/60 Hz	
	Consommation d'énergie en service	2.5 W	
	Consommation d'énergie en position d'arrêt	1.2 W	
	Transformateur	5 VA (bloc d'alimentation de classe 2)	
	Connexion électrique	Câble ignifuge 18 GA, raccord de conduit 1/2 po, protection NEMA 2 / IP54, 1 m [3 pi], 3 m [10 pi] et 5 m [16 pi]	
	Protection contre les surcharges	électronique sur toute la rotation de 0...90°	
<b>Données fonctionnelles</b>	Options signal de positionnement	variable (VDC, tout ou rien, à virgule flottante)	
	Variante du signal d'asservissement de position	VCC variable	
	U		
	Sens de déplacement du moteur à mouvement	sélectionnable avec interrupteur 0/1	
	Surpassement manuel	bouton poussoir externe	
	Angle de rotation	90°	
	Remarque relative à l'angle de rotation	réglable avec butée mécanique	
	Durée de course (moteur)	par défaut 150 s, variable 35...150 s	
	Durée de course réglable	35...150 s	
	Niveau sonore, moteur	35 dB(A)	
Indication de la position	Mécanique, enfichable		
<b>Données de sécurité</b>	Indice de protection IEC/EN	IP54	
	Indice de protection NEMA/UL	NEMA 2	
	Boîtier de protection	Boîtier UL de type 2	
	Homologations	cULus selon UL60730-1A/-2-14, CAN/CSA E60730-1:02, CE selon 2014/30/UE Listed to UL 2043 - suitable for use in air plenums per Section 300.22(C) of the NEC and Section 602 of the IMC	
	Norme relative à la qualité	ISO 9001	
	Température ambiante	-22...122°F [-30...50°C]	
	Température de stockage	-40...176°F [-40...80°C]	
	Humidité ambiante	max. 95 % d'humidité relative, sans condensation	
	Entretien	sans entretien	
	<b>Poids</b>	Poids	1.5 lb [0.70 kg]

## Accessoires

Passerelles	Description	Type
	Passerelle MP à BACnet MS/TP	UK24BAC
	Passerelle MP vers LonWorks	UK24LON
	Passerelle MP vers Modbus RTU	UK24MOD
Accessoires électriques	Description	Type
	Battery, 12 V, 1.2 Ah (two required)	NSV-BAT
	Battery Backup, for non-spring return models	NSV24 US
	Potentiomètre d'asservissement 10 kΩ enfichable, gris	P10000A GR
	Potentiomètre d'asservissement 1 kΩ enfichable, gris	P1000A GR
	Potentiomètre d'asservissement 140 Ω enfichable, gris	P140A GR
	Potentiomètre d'asservissement 2.8 kΩ enfichable, gris	P2800A GR
	Potentiomètre d'asservissement 5 kΩ enfichable, gris	P5000A GR
	Potentiomètre d'asservissement 500 Ω enfichable, gris	P500A GR
	Interrupteur auxiliaire 1 x SPDT module d'extension	S1A
	Interrupteur auxiliaire 2 x SPDT module d'extension	S2A
Service tools	Description	Type
	Câble de connexion 10 ft [3 m], A : RJ11 6/4 ZTH EU, B : Weidmüller tripolaire et connexion électrique	ZK4-GEN
	Outil de paramétrage, avec fonction ZIP USB, pour les servomoteurs paramétrables et communicants de Belimo/régulateurs VAV et dispositifs de contrôle final	ZTH US

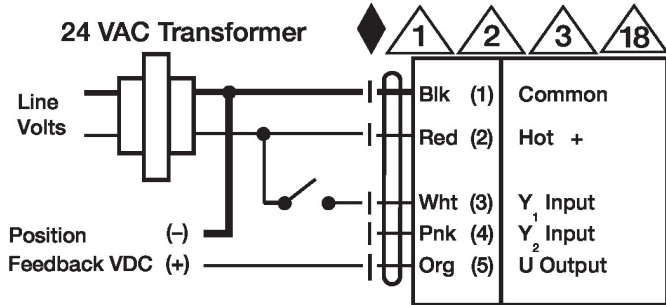
## Installation électrique

**NOTES D'INSTALLATION**

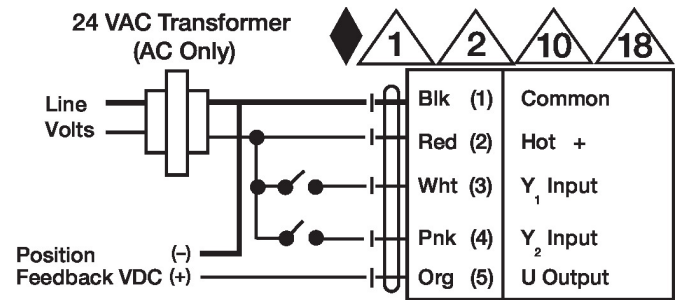
- 1 Installer un dispositif de protection contre les surcharges et déconnecter si nécessaire.
- 2 Les servomoteurs peuvent être connectés en parallèle. La consommation électrique et l'impédance d'entrée doivent être respectées.
- 3 Les servomoteurs peuvent également être alimentés par une source de DC 24 V.
- 5 Ne raccorder le commun qu'à une borne négative (-) des circuits de commande.
- 7 Une résistance de 500 Ω (ZG-R01) assure la conversion du signal de commande de 4...20 mA à 2...10 V.
- 8 Le signal de commande peut être émis par impulsions soit à partir du vivant (impulsion positive) ou du commun (impulsion négative) d'un circuit de 24 V
- 10 En présence d'un triac à impulsion négative, le commun du servomoteur doit être connecté au vivant du régulateur. Le signal d'asservissement de position ne peut être utilisé en présence d'un contrôleur à triac à impulsion négative ; la référence du commun interne du servomoteur n'est pas compatible.
- 12 Diode IN4004 ou IN4007. (IN4007 fournie, numéro de référence Belimo 40155).
- 16 Le câblage des servomoteurs à câbles ignifuge ne comporte aucun chiffre ; on doit se référer au code de couleurs.
- Conforme aux exigences du cULus sur les appareils qui ne nécessitent aucune mise à la terre.
- Avertissement! Composants électriques sous tension!**  
Lorsqu'on procède à l'installation, aux essais, à l'entretien et au dépannage de ce produit, il peut arriver que des composants électriques soient toujours sous tension. Il est recommandé de confier cette tâche à un électricien agréé qui a reçu la formation appropriée pour manipuler des composants électriques sous tension. Le non-respect des mesures de sécurité électrique lorsqu'on est exposé à des composants électriques sous tension peut causer la mort ou des blessures graves.

### Schémas de câblage

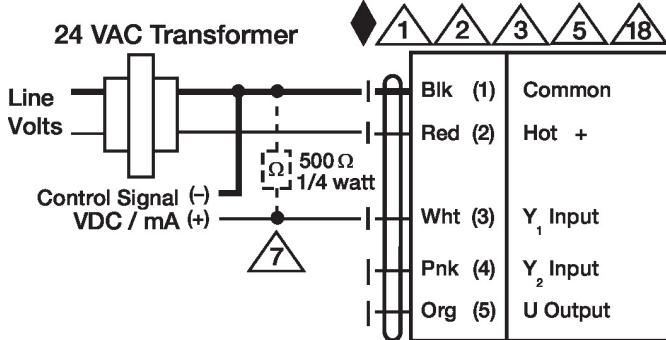
Tout ou rien



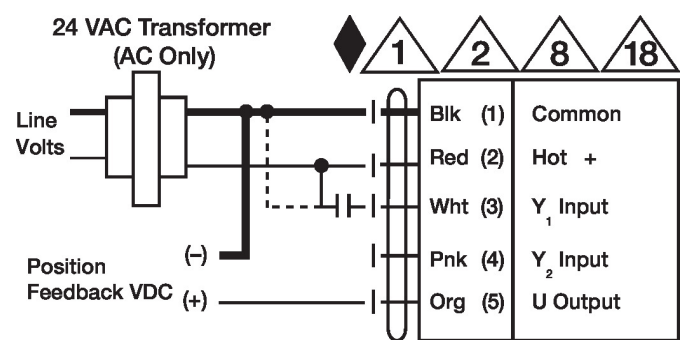
Virgule flottante



Commande VDC/mA



Commande PWM



Application de contrôle ...

