



garantie de 5 ans



### Aperçu des différents types

<b>Type</b>	<b>DN</b>
B210	15

### Caractéristiques techniques

<b>Données fonctionnelles</b>	Taille du robinet[mm]	0.5" [15]
	Fluide	eau réfrigérée ou chaude, jusqu'à 60% de glycol
	Plage de température du fluide (eau)	-18...120°C [0...250°F]
	Pression nominale du corps	600 psi
	Pression de fermeture Δps	200 psi
	Caractéristique de débit	Égal pourcentage
	Entretien	sans entretien
	Configuration d'écoulement	2 voies
	Taux d'étanchéité	0 % pour A – AB
	Débit réglable	75°
	Cv	1.2
	<b>Matériaux</b>	Corps de robinet
Tige de manœuvre		Acier inoxydable
Joint de la tige de manœuvre		EPDM (lubrifié)
Siège		PTFE
Disque caractérisé		TEFZEL®
Raccord de tuyau		NPT
Joint torique		EPDM (lubrifié)
Bille		Acier inoxydable
<b>Suitable actuators</b>	Sans ressort	TR
		LRB(X)
Ressort	NR	
	TFRB(X)	
		LF

### Notes de sécurité



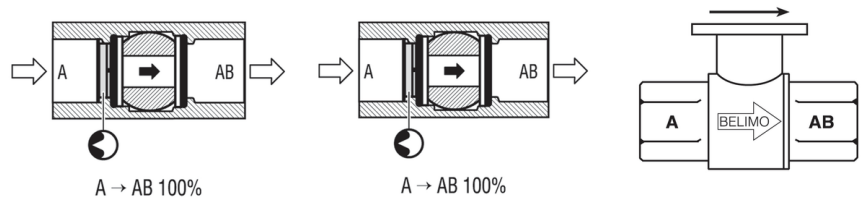
- **AVERTISSEMENT** : Ce produit présente un risque d'exposition au plomb, matériau reconnu par l'État de Californie pour causer le cancer et des troubles de la reproduction. Pour plus de renseignements, visitez [www.p65warnings.ca.gov](http://www.p65warnings.ca.gov).

Caractéristiques du produit

**Utilisation** Ce robinet est généralement utilisé dans les appareils de traitement d'air sur les serpentins de chauffage ou de refroidissement, et les serpentins de chauffage ou de refroidissement des ventilo-convecteurs. D'autres applications courantes comprennent les ventilo-convecteurs, les serpentins de réchauffage de boîtes VAV et les contournements. Ce robinet convient pour une utilisation dans un système hydronique à débit variable.

Détails débit/montage

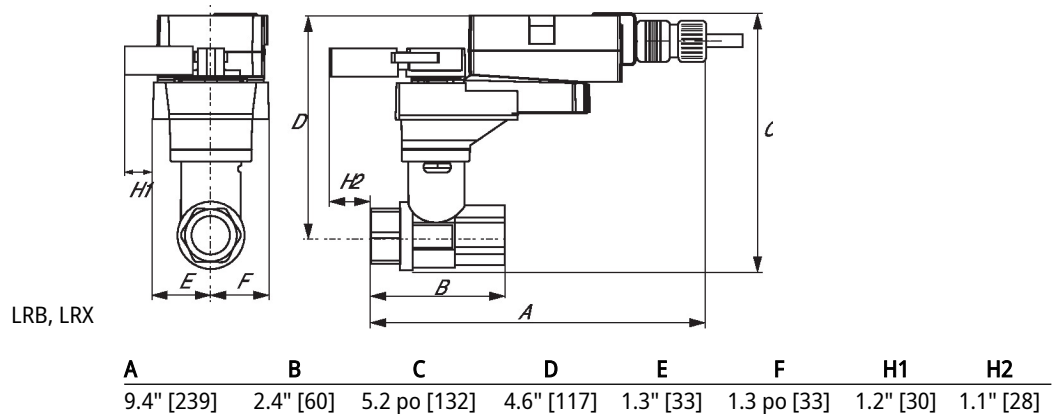
Les robinets à deux voies doivent être installés avec le disque en amont.



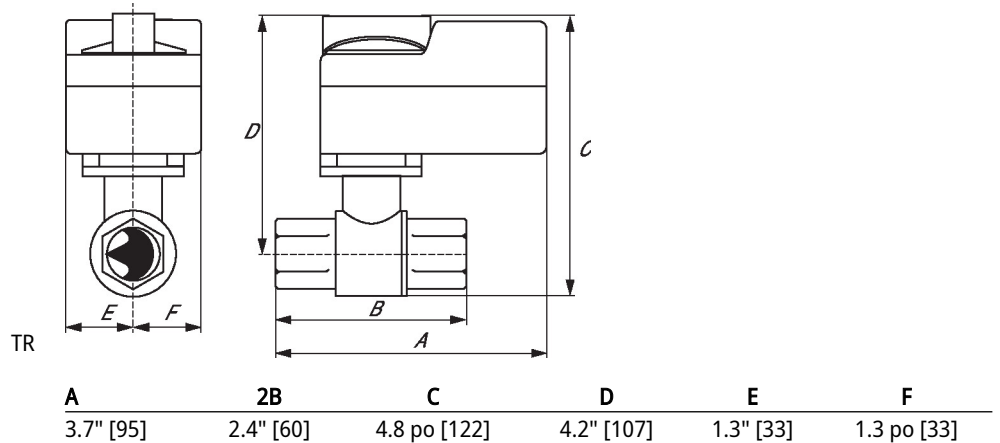
Dimensions

Type	DN	Poids
B210	15	0.44 lb [0.20 kg]

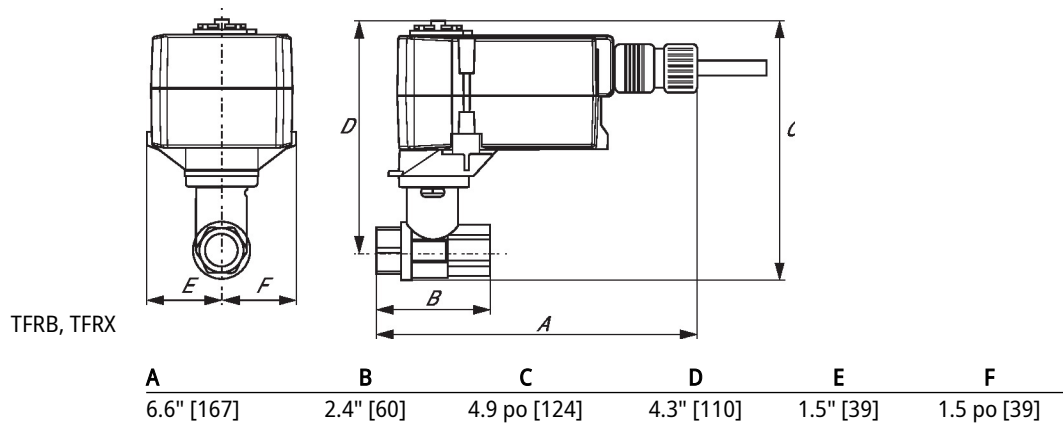
LRB, LRX



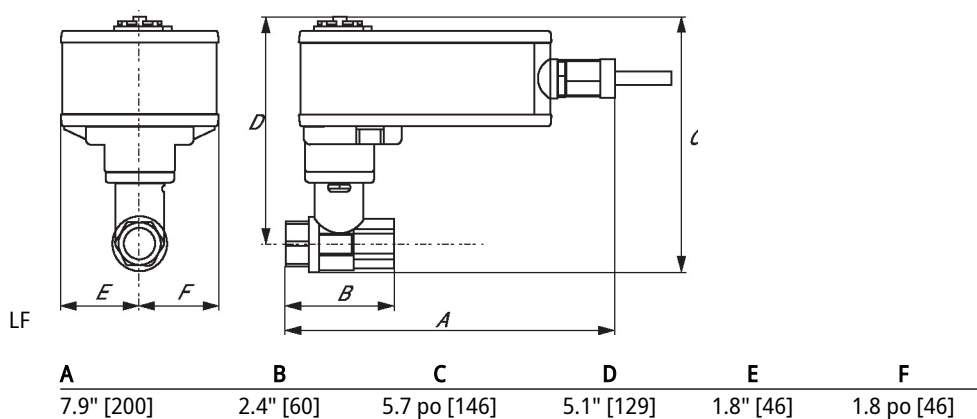
TR



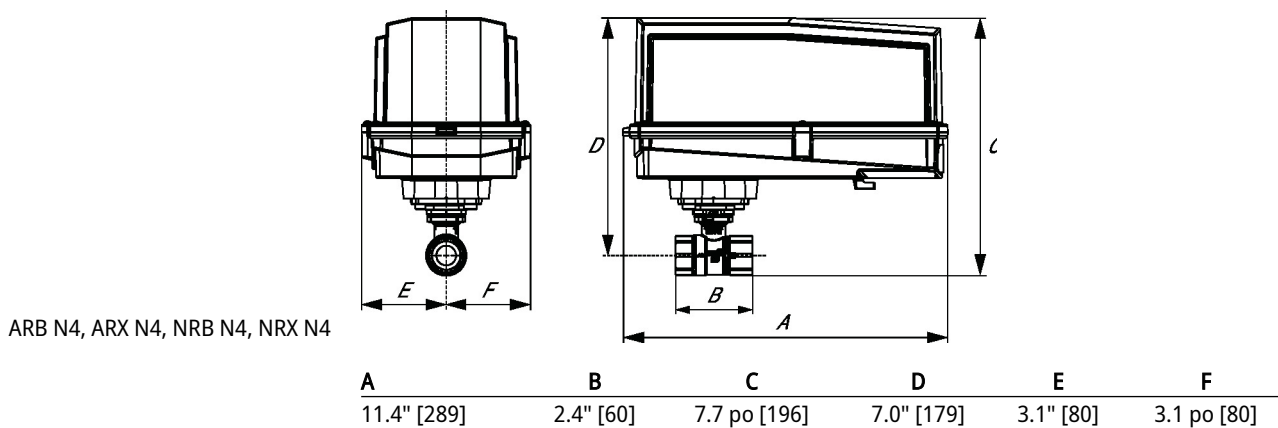
TFRB, TFRX



LF



ARB N4, ARX N4, NRB N4, NRX N4





garantie de 5 ans



## Caractéristiques techniques

<b>Données électriques</b>	Tension nominale	AC/DC 24 V
	Fréquence de tension nominale	50/60 Hz
	Plage de tension nominale	AC 19,2...28,8 V/DC 21,6...28,8 V
	Consommation d'énergie en service	5 W
	Consommation d'énergie en position d'arrêt	2.5 W
	Dimensionnement du transformateur	7 VA
	Commutateur auxiliaire	1 x SPDT, 3 A résistif (0,5 A inductif) @ AC 250 V, 0 à 95°, réglable
	Puissance de commutation du commutateur auxiliaire	3 A résistif (0,5 A inductif) @ AC 250 V
	Connexion électrique	(2) Câble pour appareils ménagers 18 GA, 1 m, avec connecteurs de conduit de 13 mm (½ po)
	Protection contre les surcharges	électronique sur toute la rotation de 0...95°
<b>Données fonctionnelles</b>	Sens de déplacement du moteur à mouvement sélectionnable avec interrupteur 0/1	
	Sens de mouvement de la fonction à sûreté réversible avec montage horaire/antihoraire intégrée	
	Angle de rotation	90°
	Durée de course (moteur)	75 s / 90°
	Durée de course à sûreté intégrée	<25 s @ -20...50°C [-4...122°F], <60 s @ -30°C [-22°F]
	Niveau sonore, moteur	50 dB(A)
	Niveau sonore, sûreté intégrée	62 dB(A)
	Indication de la position	Mécaniques
<b>Données de sécurité</b>	Bloc d'alimentation UL	Alimentation de classe 2
	Indice de protection IEC/EN	IP54
	Indice de protection NEMA/UL	NEMA 2
	Boîtier de protection	Boîtier UL de type 2
	Homologations	cULus selon UL 873 et CAN/CSA C22.2 No. 24-93
	Norme relative à la qualité	ISO 9001
	UL 2043 Compliant	Convient pour une utilisation dans les plénums d'air conformément à la section 300.22(C) du NEC et à la section 602 de l'IMC.
	Humidité ambiante	95% max. humidité relative, sans condensation
	Température ambiante	-30...50°C [-22...122°F]
	Température de stockage	-40...80°C [-40...176°F]
	Entretien	sans entretien
<b>Poids</b>	Poids	3.4 lb [1.6 kg]
<b>Matériaux</b>	Matériau de boîtier	acier galvanisé

**Notes explicatives** †Tension de choc nominale 800 V, Type d'action 1.AA, Contrôle du degré de pollution 3.

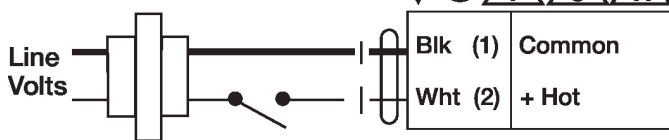
**NOTES D'INSTALLATION**

- Les servomoteurs dotés d'un câble d'alimentation sont numérotés.
- Installer un dispositif de protection contre les surcharges et déconnecter si nécessaire.
- Les servomoteurs peuvent également être alimentés par une source de DC 24 V.
- Les servomoteurs peuvent être raccordés en parallèle s'ils ne sont pas mécaniquement liés. Il faut respecter la puissance consommée et l'impédance d'entrée.
- Un contact auxiliaire intégré (1x SPDT), pour l'indicateur de position de fin, commande de verrouillage, démarrage de ventilateur, etc.
- Uniquement appliquer une tension de ligne CA ou une tension de classe UL 2 aux borniers des contacts auxiliaires. Le fonctionnement mixte ou combiné de tension de ligne/très basse tension de sécurité n'est pas autorisé.
- Conforme aux exigences du cULus sur les appareils qui ne nécessitent aucune mise à la terre.
- Avertissement! Composants électriques sous tension!**  
Lorsqu'on procède à l'installation, aux essais, à l'entretien et au dépannage de ce produit, Il peut arriver que des composants électriques soient toujours sous tension. Il est recommandé de confier cette tâche à un électricien agréé qui a reçu la formation appropriée pour manipuler des composants électriques sous tension. Le non-respect des mesures de sécurité électrique lorsqu'on est exposé à des composants électriques sous tension peut causer la mort ou des blessures graves.

**Schémas de câblage**

Tout ou rien

**24 VAC Transformer**



**Interrupteurs auxiliaires**

