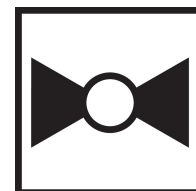




garantie de 5 ans



Caractéristiques techniques

Données fonctionnelles	Taille du robinet	0.5" [15]
	Fluide	eau réfrigérée ou chaude, jusqu'à 60 % de glycol
	Plage de température du fluide (eau)	0...250°F [-18...120°C]
	Pression nominale du corps	600 psi
	Pression de fermeture Δps	200 psi
	Caractéristique de débit	Égal pourcentage
	Entretien	sans entretien
	Configuration d'écoulement	2 voies
	Taux d'étanchéité	0 % pour A – AB
	Débit réglable	75°
	Cv	0.8
	Remarque sur la pression nominale du corps	600 psi
	Débit Cv	Orifice A : tel que sur le graphique Orifice B : 70 % de A - AB Cv
	Matériaux	Boîtier
Tige de manœuvre		Acier inoxydable
Joint de la tige de manœuvre		EPDM (lubrifié)
Siège		PTFE
Disque de caractérisation		TEFZEL®
Raccord de tuyau		Raccords femelles NPT
Joint torique		EPDM (lubrifié)
Bille		Acier inoxydable
Suitable actuators	Sans ressort	TR LR..A NR..
	Ressort	TRF.. LF..

Notes de sécurité



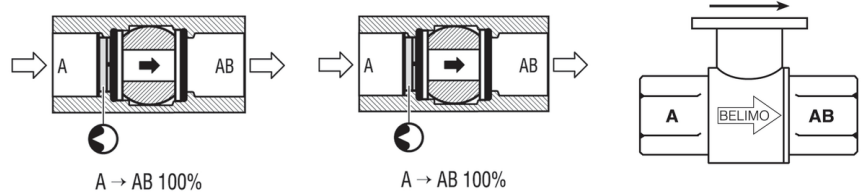
- AVERTISSEMENT : Ce produit présente un risque d'exposition au plomb, matériau reconnu par l'État de Californie pour causer le cancer et des troubles de la reproduction. Pour plus de renseignements, visitez www.p65warnings.ca.gov.

Caractéristiques du produit

Utilisation Ce robinet est généralement utilisé dans les appareils de traitement d'air sur les serpentins de chauffage ou de refroidissement, et les serpentins de chauffage ou de refroidissement des ventilateurs-convecteurs. D'autres applications courantes comprennent les ventilateurs-convecteurs, les serpentins de réchauffage de boîtes VAV et les contournements. Ce robinet convient pour une utilisation dans un système hydronique à débit variable.

Détails débit/montage

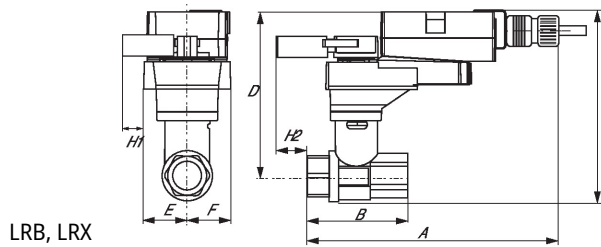
Les robinets à deux voies doivent être installés le disque positionné en amont.



Dimensions

Schémas dimensionnels

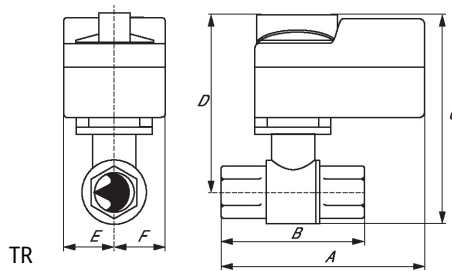
LRB, LRX



LRB, LRX

A	B	C	D	E	F	H1	H2
9.4" [239]	2.4" [60]	5.2" [132]	4.6" [117]	1.3" [33]	1.3" [33]	1.2" [30]	1.1" [28]

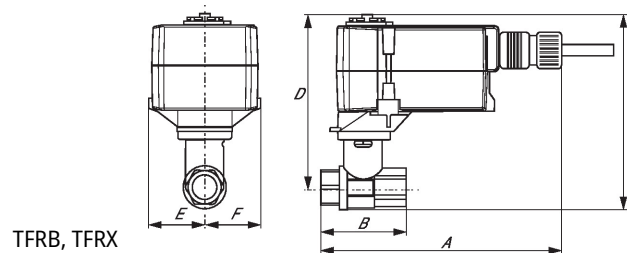
TR



TR

A	2B	C	D	E	F
3.7" [95]	2.4" [60]	4.8" [122]	4.2" [107]	1.3" [33]	1.3" [33]

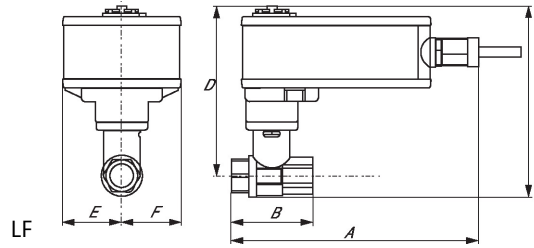
TFRB, TFRX



TFRB, TFRX

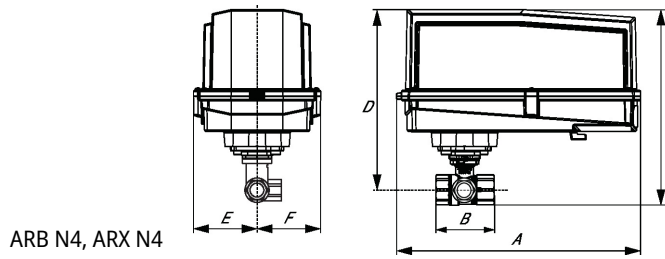
A	B	C	D	E	F
6.6" [167]	2.4" [60]	4.9" [124]	4.3" [110]	1.5" [39]	1.5" [39]

LF



A	B	C	D	E	F
7.9" [200]	2.4" [60]	5.7" [146]	5.1" [129]	1.8" [46]	1.8" [46]

ARB N4, ARX N4



ARB N4, ARX N4

A	B	C	D	E	F
11.4" [289]	2.4" [60]	7.7" [196]	7.0" [179]	3.1" [80]	3.1" [80]



garantie de 5 ans



Caractéristiques techniques

Données électriques	Tension nominale	AC/DC 24 V
	Fréquence de tension nominale	50/60 Hz
	Consommation d'énergie en service	2.5 W
	Consommation d'énergie en position d'arrêt	1.2 W
	Consommation d'énergie pour dimensionnement des fils	5 VA
	Transformateur	5 VA (bloc d'alimentation de classe 2)
	Connexion électrique	Câble ignifuge 18 GA, 1 m [3 pi], raccord de conduit de 13 mm [½ po]
	Protection contre les surcharges	électronique sur toute la rotation de 0...90°
Données fonctionnelles	Options signal de positionnement	variable (VDC, tout ou rien, à virgule flottante)
	Variante du signal d'asservissement de position	VCC variable U
	Sens de déplacement du moteur à mouvement	sélectionnable avec interrupteur 0/1
	Surpassement manuel	bouton poussoir externe
	Angle de rotation	90°
	Remarque relative à l'angle de rotation	réglable avec butée mécanique
	Durée de course (moteur)	par défaut 150 s, variable 35...150 s
	Durée de course réglable	35...150 s
	Niveau sonore, moteur	35 dB(A)
	Indication de la position	Mécanique, enfichable
Données de sécurité	Indice de protection IEC/EN	IP54
	Indice de protection NEMA/UL	NEMA 2
	Boîtier de protection	Boîtier UL de type 2
	Homologations	cULus selon UL60730-1A/-2-14, CAN/CSA E60730-1:02, CE selon 2014/30/UE Listed to UL 2043 - suitable for use in air plenums per Section 300.22(C) of the NEC and Section 602 of the IMC
	Norme relative à la qualité	ISO 9001
	Température ambiante	-22...122°F [-30...50°C]
	Température de stockage	-40...176°F [-40...80°C]
	Humidité ambiante	max. 95 % d'humidité relative, sans condensation
	Entretien	sans entretien
	Poids	Poids

Accessoires

Passerelles	Description	Type
	Passerelle MP à BACnet MS/TP	UK24BAC
	Passerelle MP vers LonWorks	UK24LON
	Passerelle MP vers Modbus RTU	UK24MOD
Accessoires électriques	Description	Type
	Battery, 12 V, 1.2 Ah (two required)	NSV-BAT
	Battery Backup, for non-spring return models	NSV24 US
	Potentiomètre d'asservissement 10 kΩ enfichable, gris	P10000A GR
	Potentiomètre d'asservissement 1 kΩ enfichable, gris	P1000A GR
	Potentiomètre d'asservissement 140 Ω enfichable, gris	P140A GR
	Potentiomètre d'asservissement 2.8 kΩ enfichable, gris	P2800A GR
	Potentiomètre d'asservissement 5 kΩ enfichable, gris	P5000A GR
	Potentiomètre d'asservissement 500 Ω enfichable, gris	P500A GR
	Interrupteur auxiliaire 1 x SPDT module d'extension	S1A
	Interrupteur auxiliaire 2 x SPDT module d'extension	S2A
Service tools	Description	Type
	Câble de connexion 10 ft [3 m], A : RJ11 6/4 ZTH EU, B : Weidmüller tripolaire et connexion électrique	ZK4-GEN
	Outil de paramétrage, avec fonction ZIP USB, pour les servomoteurs paramétrables et communicants de Belimo/régulateurs VAV et dispositifs de contrôle final	ZTH US

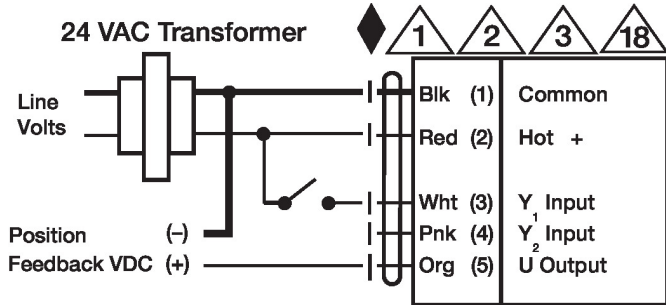
Installation électrique

NOTES D'INSTALLATION

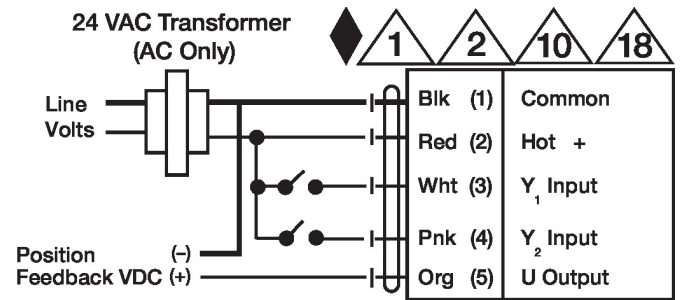
- 1 Installer un dispositif de protection contre les surcharges et déconnecter si nécessaire.
- 2 Les servomoteurs peuvent être connectés en parallèle. La consommation électrique et l'impédance d'entrée doivent être respectées.
- 3 Les servomoteurs peuvent également être alimentés par une source de DC 24 V.
- 5 Ne raccorder le commun qu'à une borne négative (-) des circuits de commande.
- 7 Une résistance de 500 Ω (ZG-R01) assure la conversion du signal de commande de 4...20 mA à 2...10 V.
- 8 Le signal de commande peut être émis par impulsions soit à partir du vivant (impulsion positive) ou du commun (impulsion négative) d'un circuit de 24 V
- 10 En présence d'un triac à impulsion négative, le commun du servomoteur doit être connecté au vivant du régulateur. Le signal d'asservissement de position ne peut être utilisé en présence d'un contrôleur à triac à impulsion négative ; la référence du commun interne du servomoteur n'est pas compatible.
- 12 Diode IN4004 ou IN4007. (IN4007 fournie, numéro de référence Belimo 40155).
- 16 Le câblage des servomoteurs à câbles ignifuge ne comporte aucun chiffre ; on doit se référer au code de couleurs.
- Conforme aux exigences du cULus sur les appareils qui ne nécessitent aucune mise à la terre.
- 1 **Avertissement! Composants électriques sous tension!**
Lorsqu'on procède à l'installation, aux essais, à l'entretien et au dépannage de ce produit, il peut arriver que des composants électriques soient toujours sous tension. Il est recommandé de confier cette tâche à un électricien agréé qui a reçu la formation appropriée pour manipuler des composants électriques sous tension. Le non-respect des mesures de sécurité électrique lorsqu'on est exposé à des composants électriques sous tension peut causer la mort ou des blessures graves.

Schémas de câblage

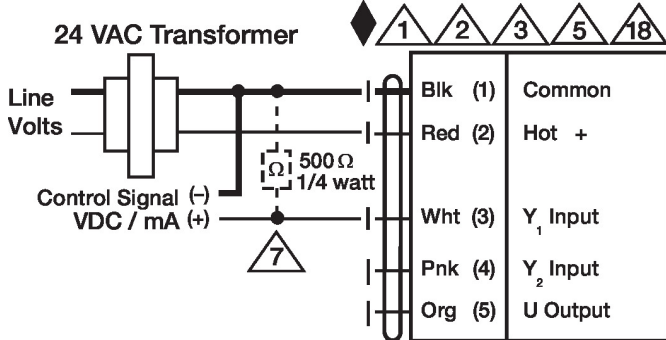
Tout ou rien



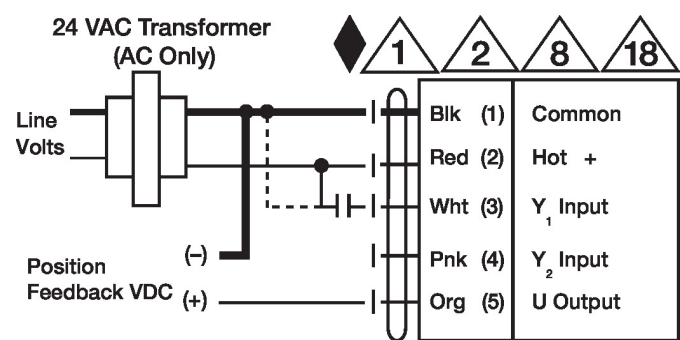
Virgule flottante



Commande VDC/mA



Commande PWM



Application de contrôle ...

