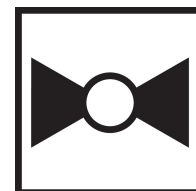




garantie de 5 ans



Aperçu des différents types

Type	DN
B209	15

Caractéristiques techniques

Données fonctionnelles	Taille du robinet[mm]	0.5" [15]
	Fluide	eau réfrigérée ou chaude, jusqu'à 60% de glycol
	Plage de température du fluide (eau)	-18...120°C [0...250°F]
	Pression nominale du corps	600 psi
	Pression de fermeture Δps	200 psi
	Caractéristique de débit	Égal pourcentage
	Entretien	sans entretien
	Configuration d'écoulement	2 voies
	Taux d'étanchéité	0 % pour A – AB
	Débit réglable	75°
	Cv	0.8
	Matériaux	Corps de robinet
Tige de manœuvre		Acier inoxydable
Joint de la tige de manœuvre		EPDM (lubrifié)
Siège		PTFE
Disque caractérisé		TEFZEL®
Raccord de tuyau		NPT
Joint torique		EPDM (lubrifié)
Bille		Acier inoxydable
Suitable actuators	Sans ressort	TR
		LRB(X)
Ressort	NR	
	TFRB(X)	
		LF

Notes de sécurité



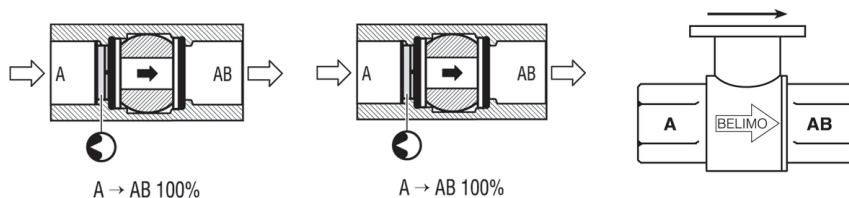
- AVERTISSEMENT : Ce produit présente un risque d'exposition au plomb, matériau reconnu par l'État de Californie pour causer le cancer et des troubles de la reproduction. Pour plus de renseignements, visitez www.p65warnings.ca.gov.

Caractéristiques du produit

Utilisation Ce robinet est généralement utilisé dans les appareils de traitement d'air sur les serpentins de chauffage ou de refroidissement, et les serpentins de chauffage ou de refroidissement des ventilo-convecteurs. D'autres applications courantes comprennent les ventilo-convecteurs, les serpentins de réchauffage de boîtes VAV et les contournements. Ce robinet convient pour une utilisation dans un système hydronique à débit variable.

Détails débit/montage

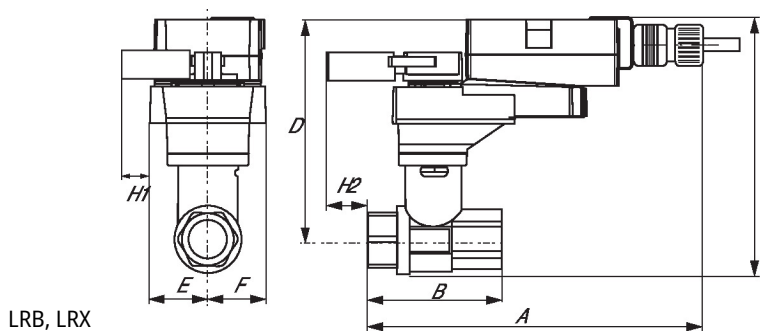
Les robinets à deux voies doivent être installés avec le disque en amont.



Dimensions

Type	DN	Poids
B209	15	0.44 lb [0.20 kg]

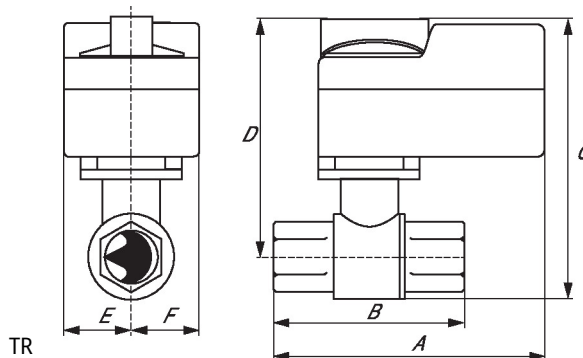
LRB, LRX



LRB, LRX

A	B	C	D	E	F	H1	H2
9.4" [239]	2.4" [60]	5.2 po [132]	4.6" [117]	1.3" [33]	1.3 po [33]	1.2" [30]	1.1" [28]

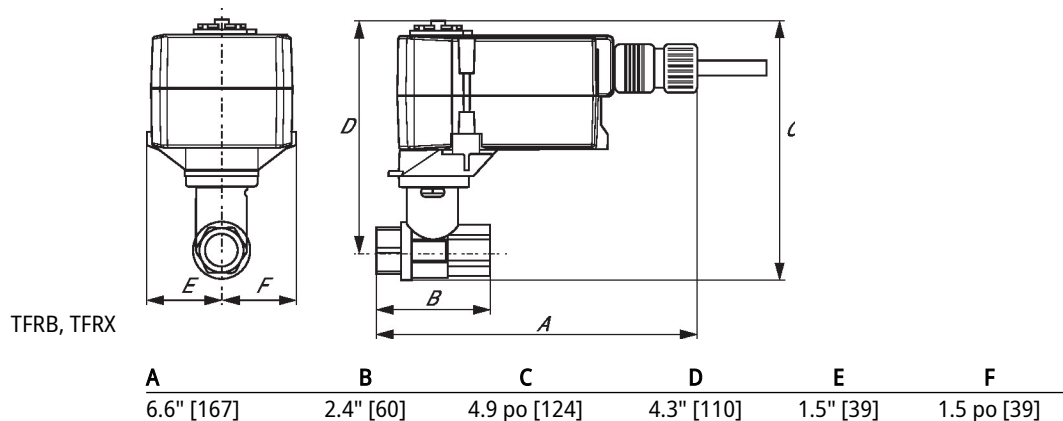
TR



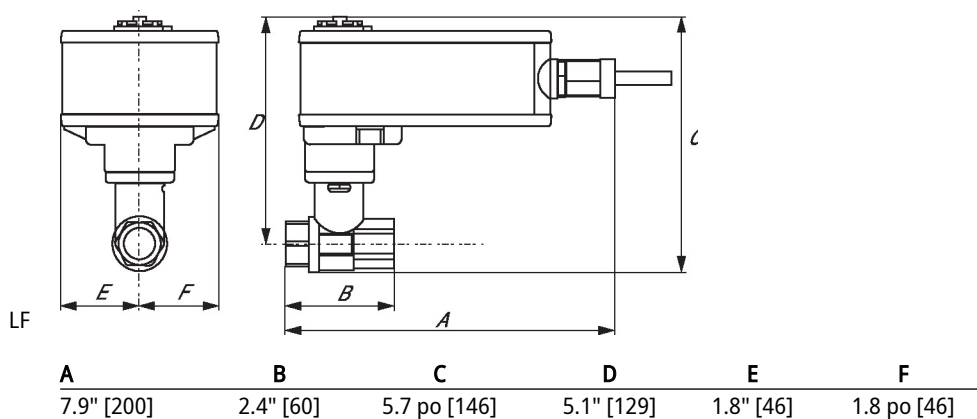
TR

A	2B	C	D	E	F
3.7" [95]	2.4" [60]	4.8 po [122]	4.2" [107]	1.3" [33]	1.3 po [33]

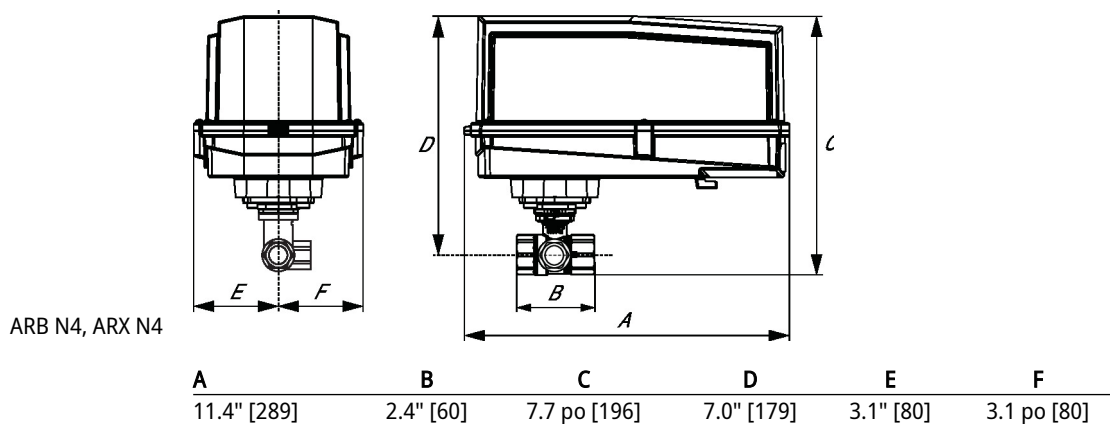
TFRB, TFRX



LF



ARB N4, ARX N4





garantie de 5 ans



Caractéristiques techniques

Données électriques	Tension nominale	AC/DC 24 V
	Fréquence de tension nominale	50/60 Hz
	Plage de tension nominale	AC 19,2...28,8 V/DC 21,6...28,8 V
	Consommation d'énergie en service	5 W
	Consommation d'énergie en position d'arrêt	2.5 W
	Dimensionnement du transformateur	7 VA
	Connexion électrique	Câble 18 GA pour appareils ménagers, 1 m, connecteur de conduit de 13 mm (½ po)
	Protection contre les surcharges	électronique sur toute la rotation de 0...95°
Données fonctionnelles	Sens de déplacement du moteur à mouvement sélectionnable avec interrupteur 0/1	
	Sens de mouvement de la fonction à sûreté réversible avec montage horaire/antihoraire intégrée	
	Angle de rotation	90°
	Durée de course (moteur)	75 s / 90°
	Durée de course à sûreté intégrée	<25 s @ -20...50°C [-4...122°F], <60 s @ -30°C [-22°F]
	Niveau sonore, moteur	50 dB(A)
	Niveau sonore, sûreté intégrée	62 dB(A)
	Indication de la position	Mécaniques
Données de sécurité	Bloc d'alimentation UL	Alimentation de classe 2
	Indice de protection IEC/EN	IP54
	Indice de protection NEMA/UL	NEMA 2
	Boîtier de protection	Boîtier UL de type 2
	Homologations	cULus selon UL 873 et CAN/CSA C22.2 No. 24-93
	Norme relative à la qualité	ISO 9001
	UL 2043 Compliant	Convient pour une utilisation dans les plénums d'air conformément à la section 300.22(C) du NEC et à la section 602 de l'IMC.
	Humidité ambiante	95% max. humidité relative, sans condensation
	Température ambiante	-30...50°C [-22...122°F]
	Température de stockage	-40...80°C [-40...176°F]
Entretien	sans entretien	
Poids	Poids	3.2 lb [1.5 kg]
Matériaux	Matériau de boîtier	acier galvanisé

Notes explicatives †Tension de choc nominale 800 V, Type d'action 1.AA, Contrôle du degré de pollution 3.

Installation électrique



NOTES D'INSTALLATION



Les servomoteurs dotés d'un câble d'alimentation sont numérotés.

- ⚠️ 1 Installer un dispositif de protection contre les surcharges et déconnecter si nécessaire.
- ⚠️ 3 Les servomoteurs peuvent également être alimentés par une source de DC 24 V.
- ⚠️ 11 Les servomoteurs peuvent être raccordés en parallèle s'ils ne sont pas mécaniquement liés. Il faut respecter la puissance consommée et l'impédance d'entrée.
- ◆ Conforme aux exigences du cULus sur les appareils qui ne nécessitent aucune mise à la terre.
- ⚠️ 1 **Avertissement! Composants électriques sous tension!**
Lorsqu'on procède à l'installation, aux essais, à l'entretien et au dépannage de ce produit, Il peut arriver que des composants électriques soient toujours sous tension. Il est recommandé de confier cette tâche à un électricien agréé qui a reçu la formation appropriée pour manipuler des composants électriques sous tension. Le non-respect des mesures de sécurité électrique lorsqu'on est exposé à des composants électriques sous tension peut causer la mort ou des blessures graves.

Schémas de câblage

Tout ou rien

