



garantie de 5 ans



Aperçu des différents types

| | |
|-------------|-----------|
| Type | DN |
| B209 | 15 |

Caractéristiques techniques

| | | |
|-------------------------------|--------------------------------------|---|
| Données fonctionnelles | Taille du robinet[mm] | 0.5" [15] |
| | Fluide | eau réfrigérée ou chaude, jusqu'à 60% de glycol |
| | Plage de température du fluide (eau) | -18...120°C [0...250°F] |
| | Pression nominale du corps | 600 psi |
| | Pression de fermeture Δps | 200 psi |
| | Caractéristique de débit | Égal pourcentage |
| | Entretien | sans entretien |
| | Configuration d'écoulement | 2 voies |
| | Taux d'étanchéité | 0 % pour A – AB |
| | Débit réglable | 75° |
| | Cv | 0.8 |
| | Matériaux | Corps de robinet |
| Tige de manœuvre | | Acier inoxydable |
| Joint de la tige de manœuvre | | EPDM (lubrifié) |
| Siège | | PTFE |
| Disque caractérisé | | TEFZEL® |
| Raccord de tuyau | | NPT |
| Joint torique | | EPDM (lubrifié) |
| Bille | | Acier inoxydable |
| Suitable actuators | Sans ressort | TR |
| | | LRB(X) |
| Ressort | NR | |
| | TFRB(X) | |
| | | LF |

Notes de sécurité



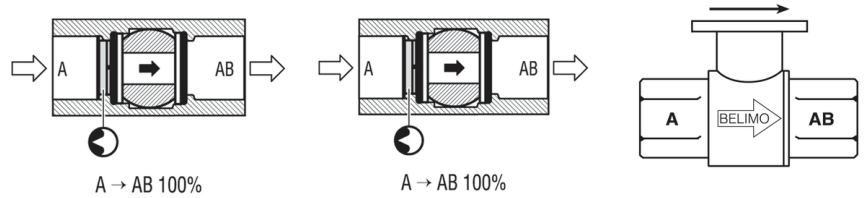
- **AVERTISSEMENT** : Ce produit présente un risque d'exposition au plomb, matériau reconnu par l'État de Californie pour causer le cancer et des troubles de la reproduction. Pour plus de renseignements, visitez www.p65warnings.ca.gov.

Caractéristiques du produit

Utilisation Ce robinet est généralement utilisé dans les appareils de traitement d'air sur les serpentins de chauffage ou de refroidissement, et les serpentins de chauffage ou de refroidissement des ventilo-convecteurs. D'autres applications courantes comprennent les ventilo-convecteurs, les serpentins de réchauffage de boîtes VAV et les contournements. Ce robinet convient pour une utilisation dans un système hydronique à débit variable.

Détails débit/montage

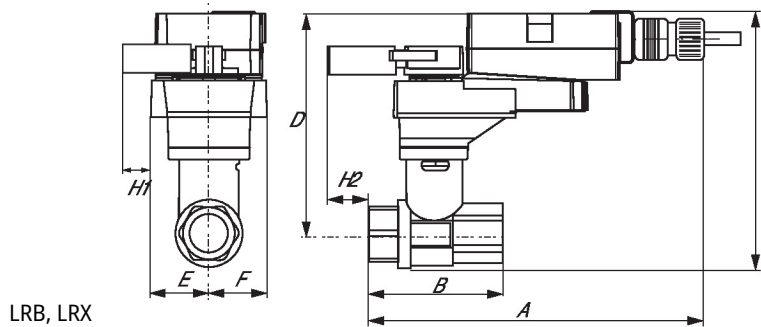
Les robinets à deux voies doivent être installés avec le disque en amont.



Dimensions

| Type | DN | Poids |
|------|----|-------------------|
| B209 | 15 | 0.44 lb [0.20 kg] |

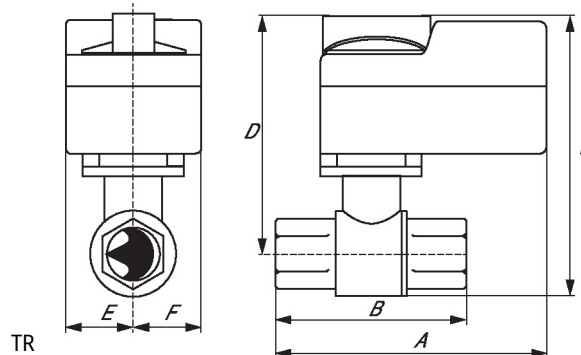
LRB, LRX



LRB, LRX

| A | B | C | D | E | F | H1 | H2 |
|------------|-----------|--------------|------------|-----------|-------------|-----------|-----------|
| 9.4" [239] | 2.4" [60] | 5.2 po [132] | 4.6" [117] | 1.3" [33] | 1.3 po [33] | 1.2" [30] | 1.1" [28] |

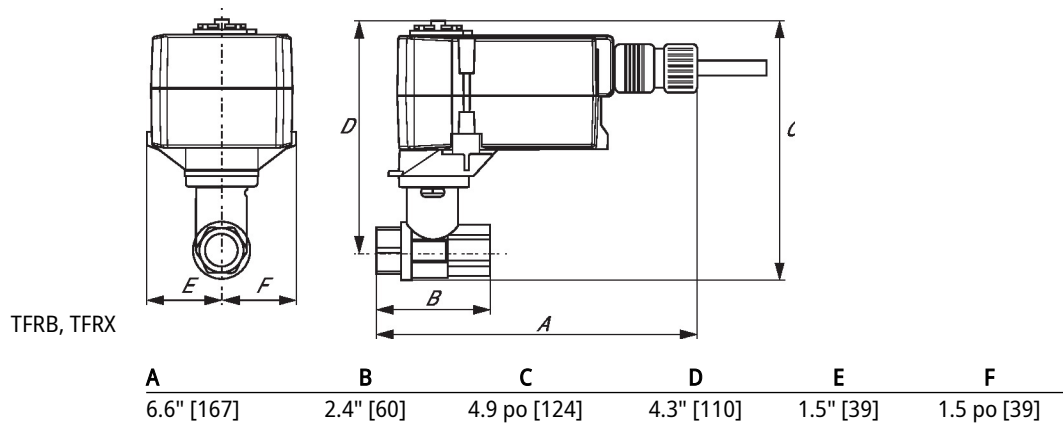
TR



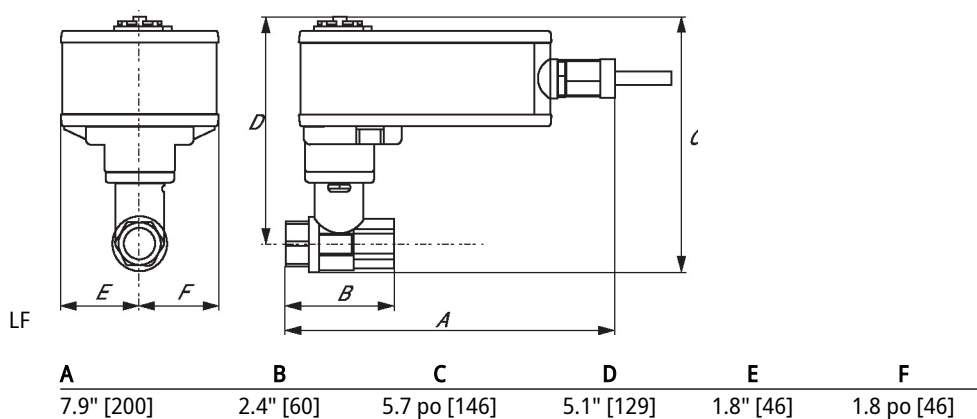
TR

| A | 2B | C | D | E | F |
|-----------|-----------|--------------|------------|-----------|-------------|
| 3.7" [95] | 2.4" [60] | 4.8 po [122] | 4.2" [107] | 1.3" [33] | 1.3 po [33] |

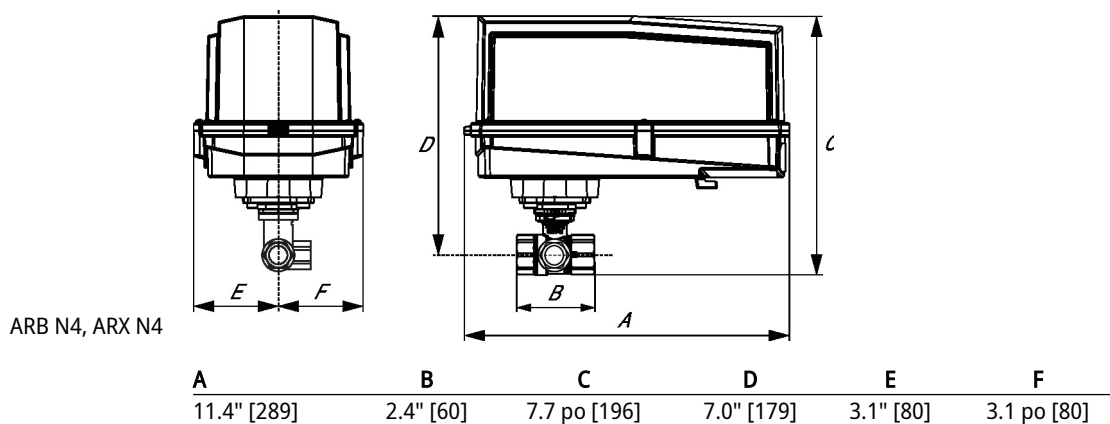
TFRB, TFRX



LF



ARB N4, ARX N4





garantie de 5 ans



Caractéristiques techniques

| | | |
|-------------------------------|--|--|
| Données électriques | Tension nominale | AC/DC 24 V |
| | Fréquence de tension nominale | 50/60 Hz |
| | Plage de tension nominale | AC 19,2...28,8 V/DC 21,6...28,8 V |
| | Consommation d'énergie en service | 5 W |
| | Consommation d'énergie en position d'arrêt | 2.5 W |
| | Dimensionnement du transformateur | 7 VA |
| | Commutateur auxiliaire | 1 x SPDT, 3 A résistif (0,5 A inductif) @ AC 250 V, 0 à 95°, réglable |
| | Puissance de commutation du commutateur auxiliaire | 3 A résistif (0,5 A inductif) @ AC 250 V |
| | Connexion électrique | (2) Câble pour appareils ménagers 18 GA, 1 m, avec connecteurs de conduit de 13 mm (½ po) |
| | Protection contre les surcharges | électronique sur toute la rotation de 0...95° |
| Données fonctionnelles | Sens de déplacement du moteur à mouvement sélectionnable avec interrupteur 0/1 | |
| | Sens de mouvement de la fonction à sûreté réversible avec montage horaire/antihoraire intégrée | |
| | Angle de rotation | 90° |
| | Durée de course (moteur) | 75 s / 90° |
| | Durée de course à sûreté intégrée | <25 s @ -20...50°C [-4...122°F], <60 s @ -30°C [-22°F] |
| | Niveau sonore, moteur | 50 dB(A) |
| | Niveau sonore, sûreté intégrée | 62 dB(A) |
| | Indication de la position | Mécaniques |
| Données de sécurité | Bloc d'alimentation UL | Alimentation de classe 2 |
| | Indice de protection IEC/EN | IP54 |
| | Indice de protection NEMA/UL | NEMA 2 |
| | Boîtier de protection | Boîtier UL de type 2 |
| | Homologations | cULus selon UL 873 et CAN/CSA C22.2 No. 24-93 |
| | Norme relative à la qualité | ISO 9001 |
| | UL 2043 Compliant | Convient pour une utilisation dans les pléniums d'air conformément à la section 300.22(C) du NEC et à la section 602 de l'IMC. |
| | Humidité ambiante | 95% max. humidité relative, sans condensation |
| | Température ambiante | -30...50°C [-22...122°F] |
| | Température de stockage | -40...80°C [-40...176°F] |
| Entretien | sans entretien | |
| Poids | Poids | 3.4 lb [1.6 kg] |
| Matériaux | Matériau de boîtier | acier galvanisé |

Notes explicatives †Tension de choc nominale 800 V, Type d'action 1.AA, Contrôle du degré de pollution 3.

NOTES D'INSTALLATION

- Les servomoteurs dotés d'un câble d'alimentation sont numérotés.
- Installer un dispositif de protection contre les surcharges et déconnecter si nécessaire.
- Les servomoteurs peuvent également être alimentés par une source de DC 24 V.
- Les servomoteurs peuvent être raccordés en parallèle s'ils ne sont pas mécaniquement liés. Il faut respecter la puissance consommée et l'impédance d'entrée.
- Un contact auxiliaire intégré (1x SPDT), pour l'indicateur de position de fin, commande de verrouillage, démarrage de ventilateur, etc.
- Uniquement appliquer une tension de ligne CA ou une tension de classe UL 2 aux borniers des contacts auxiliaires. Le fonctionnement mixte ou combiné de tension de ligne/très basse tension de sécurité n'est pas autorisé.
- Conforme aux exigences du cULus sur les appareils qui ne nécessitent aucune mise à la terre.
- Avertissement! Composants électriques sous tension!**
Lorsqu'on procède à l'installation, aux essais, à l'entretien et au dépannage de ce produit, il peut arriver que des composants électriques soient toujours sous tension. Il est recommandé de confier cette tâche à un électricien agréé qui a reçu la formation appropriée pour manipuler des composants électriques sous tension. Le non-respect des mesures de sécurité électrique lorsqu'on est exposé à des composants électriques sous tension peut causer la mort ou des blessures graves.

Schémas de câblage

Tout ou rien

