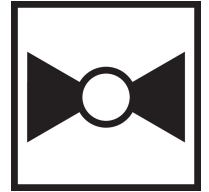


2 voies, Robinet de réglage caractérisé, Bille en laiton chromé et tige de manœuvre en laiton nickelé



garantie de 5 ans



Aperçu des différents types

Type	DN
B209B	15

Caractéristiques techniques

Données fonctionnelles	Taille du robinet[mm]	0.5" [15]
	Fluide	eau réfrigérée ou chaude, jusqu'à 60% de glycol
	Plage de température du fluide (eau)	0...250°F [-18...120°C]
	Pression nominale du corps	600 psi
	Pression de fermeture Δps	200 psi
	Caractéristique de débit	Égal pourcentage
	Taux d'étanchéité	0 % pour A – AB
	Raccord de tuyau	Filetage intérieur NPT (femelle)
	Entretien	sans entretien
	Configuration d'écoulement	2 voies
	Débit réglable	75°
	Cv	0.8
	Matériaux	Corps de robinet
Tige de manœuvre		laiton nickelé
Joint de la tige de manœuvre		EPDM (lubrifié)
Siège		PTFE
Disque caractérisé		TEFZEL®
Joint torique		EPDM (lubrifié)
Bille		laiton chromé
Suitable actuators	Sans sûreté intégrée	TR LRB(X)
	Ressort	TFRB(X) LF

Notes de sécurité



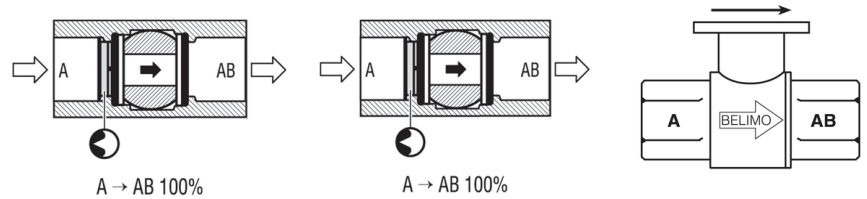
- AVERTISSEMENT : Ce produit présente un risque d'exposition au plomb, matériau reconnu par l'État de Californie pour causer le cancer et des troubles de la reproduction. Pour plus de renseignements, visitez www.p65warnings.ca.gov.

Caractéristiques du produit

Utilisation Ce robinet est généralement utilisé dans les appareils de traitement d'air sur les serpentins de chauffage ou de refroidissement, et les serpentins de chauffage ou de refroidissement des ventilo-convecteurs. D'autres applications courantes comprennent les ventilo-convecteurs, les serpentins de réchauffage de boîtes VAV et les contournements. Ce robinet convient pour une utilisation dans un système hydronique à débit variable.

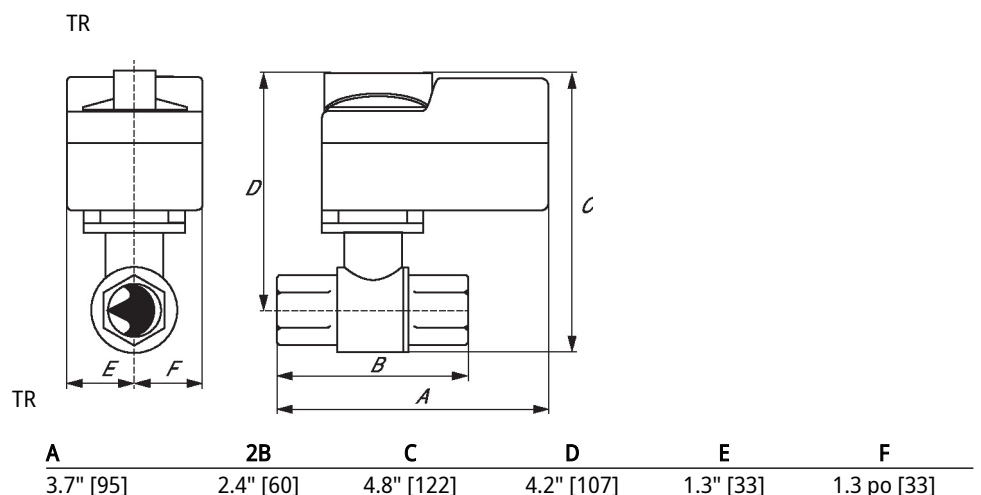
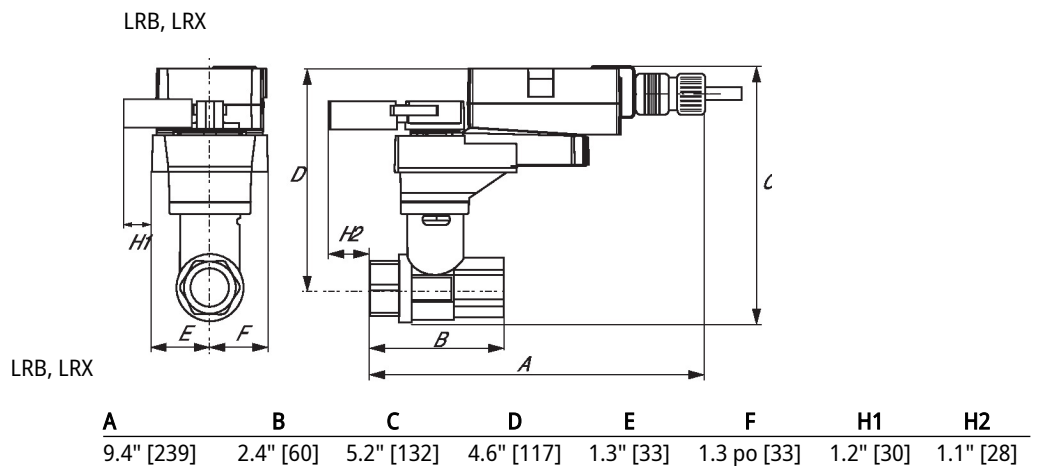
Détails débit/montage

Les robinets à deux voies doivent être installés avec le disque en amont.



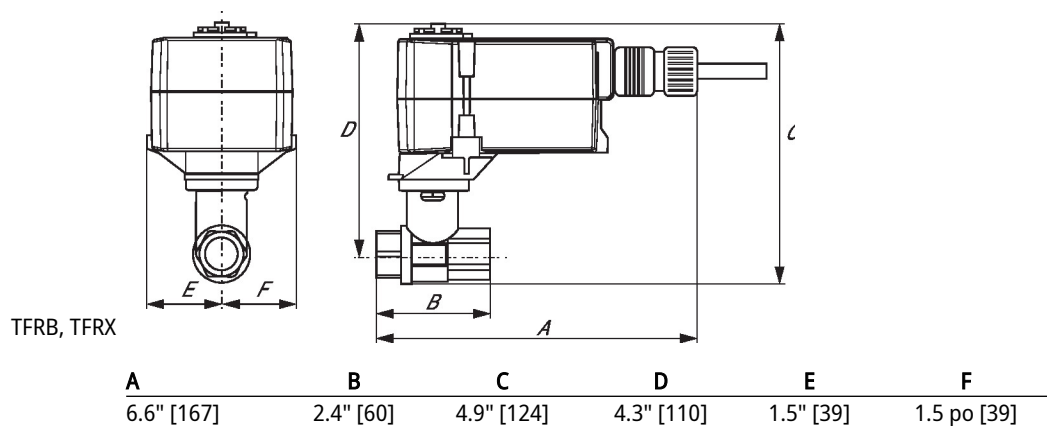
Dimensions

Type	DN	Poids
B209B	15	0.51 lb [0.23 kg]

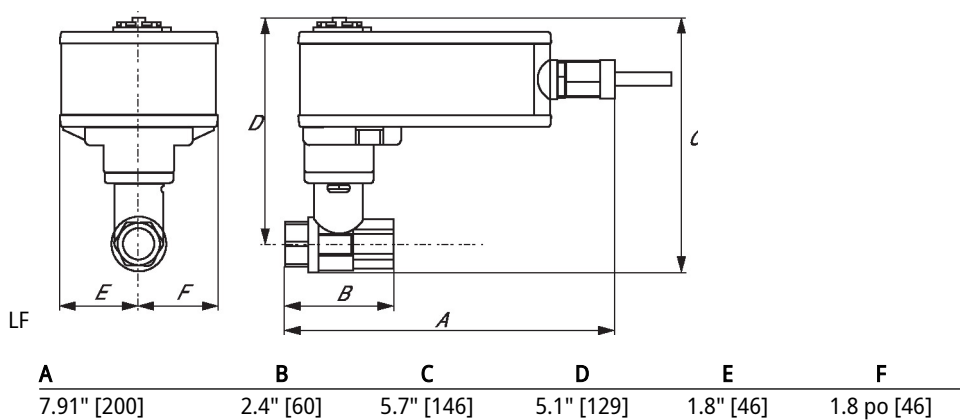


Dimensions

TFRB, TFRX



LF



Tout ou rien, Ressort de rappel, 24 V



garantie de 5 ans



Caractéristiques techniques

Données électriques	Tension nominale	AC/DC 24 V
	Fréquence de tension nominale	50/60 Hz
	Plage de tension nominale	AC 19,2...28,8 V/DC 21,6...28,8 V
	Consommation d'énergie en service	5 W
	Consommation d'énergie en position d'arrêt	2.5 W
	Dimensionnement du transformateur	7 VA
	Commutateur auxiliaire	1 x SPDT, 1 mA...3 A (0.5 A inductif), CC 5 V...CA 250 V, 0 à 95°, réglable
	Puissance de commutation du commutateur auxiliaire	1 mA...3 A (0.5 A inductif), CC 5 V...CA 250 V
	Connexion électrique	(2) Câbles pour appareils ménagers 18 GA, 3 pi [1 m], avec connecteurs de conduit de 1/2 po NPT
	Protection contre les surcharges	électronique sur toute la rotation de 0...95°
Données fonctionnelles	Sens de déplacement du moteur à mouvement	sélectionnable avec interrupteur 0/1
	Sens de mouvement de la fonction à sûreté intégrée	réversible avec montage horaire/antihoraire
	Angle de rotation	90°
	Durée de course (moteur)	75 s / 90°
	Durée de course à sûreté intégrée	<25 s @ -20...50°C [-4...122°F], <60 s @ -30°C [-22°F]
	Niveau sonore, moteur	50 dB(A)
	Niveau sonore, sûreté intégrée	62 dB(A)
Indication de la position	Mécaniques	
Données de sécurité	Bloc d'alimentation UL	Alimentation de classe 2
	Indice de protection IEC/EN	IP54
	Indice de protection NEMA/UL	NEMA 2
	Boîtier de protection	Boîtier UL de type 2
	Homologations	cULus selon UL 873 et CAN/CSA C22.2 No. 24-93
	Norme relative à la qualité	ISO 9001
	UL 2043 Compliant	Convient pour une utilisation dans les pléniums d'air conformément à la section 300.22(C) du NEC et à la section 602 de l'IMC.
	Humidité ambiante	95% max. humidité relative, sans condensation
	Température ambiante	-30...50°C [-22...122°F]

Caractéristiques techniques

Données de sécurité	Température de stockage	-40...80°C [-40...176°F]
	Entretien	sans entretien
Poids	Poids	□
Matériaux	Matériau de boîtier	acier galvanisé

Notes explicatives †Tension de choc nominale 800 V, Type d'action 1.AA, Contrôle du degré de pollution 3.

Installation électrique

NOTES D'INSTALLATION

- Les servomoteurs dotés d'un câble d'alimentation sont numérotés.
- Ils assurent la protection contre les surcharges et se déconnectent au besoin.
- Les servomoteurs peuvent également être alimentés par un courant DC 24 V.
- Les servomoteurs peuvent être connectés en parallèle s'ils ne sont pas liés mécaniquement. Il faut respecter la puissance consommée et l'impédance d'entrée.
- Un interrupteur auxiliaire intégré (1x SPDT), pour l'indication de la position de fin de course, la commande de verrouillage, le démarrage du ventilateur, etc.
- Uniquement appliquer une tension de ligne CA ou une tension de classe UL 2 aux borniers des contacts auxiliaires. Le fonctionnement mixte ou combiné de tension de ligne/très basse tension de sécurité n'est pas autorisé.
- Conforme aux exigences du cULus sur les appareils qui ne nécessitent aucune mise à la terre.
- Avertissement! Composants électriques sous tension!**
Lorsqu'on procède à l'installation, aux essais, à l'entretien et au dépannage de ce produit, il peut arriver que des composants électriques soient toujours sous tension. Il est recommandé de confier cette tâche à un électricien agréé qui a reçu la formation appropriée pour manipuler des composants électriques sous tension. Le non-respect des mesures de sécurité électrique lorsqu'on est exposé à des composants électriques sous tension peut causer la mort ou des blessures graves.

Schémas de câblage

Tout ou rien

