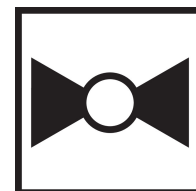




garantie de 5 ans



### Caractéristiques techniques

|                               |  |  |
|-------------------------------|--|--|
| <b>Données fonctionnelles</b> | Taille du robinet                          | 0.5" [15]  |
|                               | Fluide                                     | eau réfrigérée ou chaude, jusqu'à 60 % de glycol                   |
|                               | Plage de température du fluide (eau)       | 0...250°F [-18...120°C]  |
|                               | Pression nominale du corps                 | 600 psi  |
|                               | Pression de fermeture $\Delta ps$          | 200 psi  |
|                               | Caractéristique de débit                   | Égal pourcentage   |
|                               | Entretien                                  | sans entretien   |
|                               | Configuration d'écoulement                 | 2 voies  |
|                               | Taux d'étanchéité                          | 0 % pour A – AB  |
|                               | Débit réglable                             | 75°  |
|                               | Cv   | 0.46   |
|                               | Remarque sur la pression nominale du corps | 600 psi  |
|                               | Débit Cv                                   | Orifice A : tel que sur le graphique Orifice B : 70 % de A - AB Cv |
|                               | <b>Matériaux</b>                           | Boîtier  |
| Tige de manœuvre              |  | Acier inoxydable   |
| Joint de la tige de manœuvre  |  | EPDM (lubrifié)  |
| Siège                         |  | PTFE   |
| Disque de caractérisation     |  | TEFZEL®  |
| Raccord de tuyau              |  | Raccords femelles NPT  |
| Joint torique                 |  | EPDM (lubrifié)  |
| Bille                         |  | Acier inoxydable   |
| <b>Suitable actuators</b>     | Sans ressort                               | TR<br>LR..A<br>NR..  |
|                               | Ressort                                    | TRF..<br>LF..  |

### Notes de sécurité



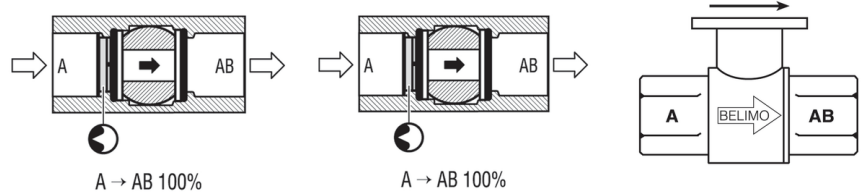
- **AVERTISSEMENT** : Ce produit présente un risque d'exposition au plomb, matériau reconnu par l'État de Californie pour causer le cancer et des troubles de la reproduction. Pour plus de renseignements, visitez [www.p65warnings.ca.gov](http://www.p65warnings.ca.gov).

Caractéristiques du produit

**Utilisation** Ce robinet est généralement utilisé dans les appareils de traitement d'air sur les serpentins de chauffage ou de refroidissement, et les serpentins de chauffage ou de refroidissement des ventilo-convecteurs. D'autres applications courantes comprennent les ventilo-convecteurs, les serpentins de réchauffage de boîtes VAV et les contournements. Ce robinet convient pour une utilisation dans un système hydronique à débit variable.

Détails débit/montage

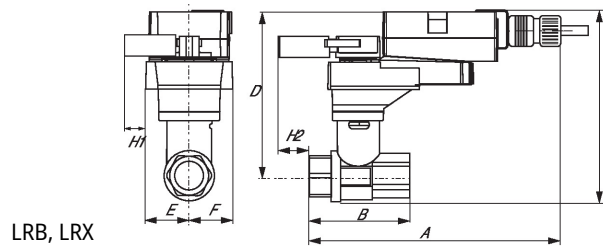
Les robinets à deux voies doivent être installés le disque positionné en amont.



Dimensions

Schémas dimensionnels

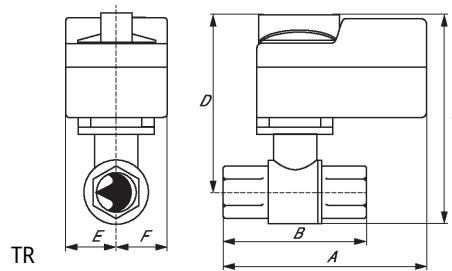
LRB, LRX



LRB, LRX

| A          | B         | C          | D          | E         | F         | H1        | H2        |
|------------|-----------|------------|------------|-----------|-----------|-----------|-----------|
| 9.4" [239] | 2.4" [60] | 5.2" [132] | 4.6" [117] | 1.3" [33] | 1.3" [33] | 1.2" [30] | 1.1" [28] |

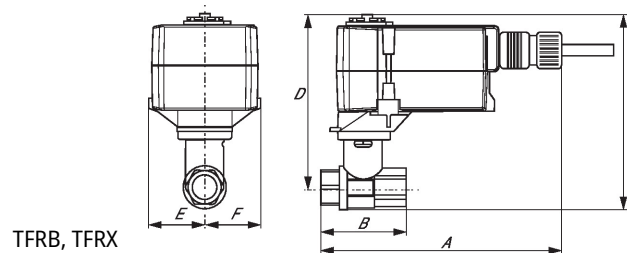
TR



TR

| A         | 2B        | C          | D          | E         | F         |
|-----------|-----------|------------|------------|-----------|-----------|
| 3.7" [95] | 2.4" [60] | 4.8" [122] | 4.2" [107] | 1.3" [33] | 1.3" [33] |

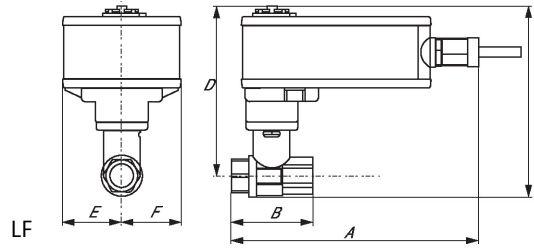
TFRB, TFRX



TFRB, TFRX

| A          | B         | C          | D          | E         | F         |
|------------|-----------|------------|------------|-----------|-----------|
| 6.6" [167] | 2.4" [60] | 4.9" [124] | 4.3" [110] | 1.5" [39] | 1.5" [39] |

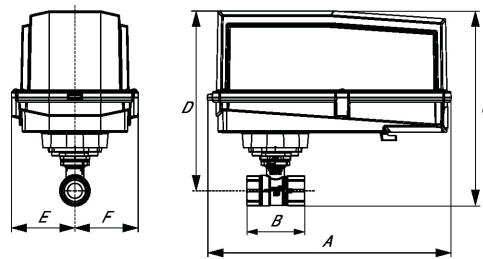
LF



| A          | B         | C          | D          | E         | F         |
|------------|-----------|------------|------------|-----------|-----------|
| 7.9" [200] | 2.4" [60] | 5.7" [146] | 5.1" [129] | 1.8" [46] | 1.8" [46] |

ARB N4, ARX N4, NRB N4, NRX N4

ARB N4, ARX N4, NRB N4, NRX N4



| A           | B         | C          | D          | E         | F         |
|-------------|-----------|------------|------------|-----------|-----------|
| 11.4" [289] | 2.4" [60] | 7.7" [196] | 7.0" [179] | 3.1" [80] | 3.1" [80] |



garantie de 5 ans



## Caractéristiques techniques

|                               |   |   |                  |
|-------------------------------|---|---|------------------|
| <b>Données électriques</b>    | Tension nominale                                | AC/DC 24 V  |                  |
|                               | Fréquence de tension nominale                   | 50/60 Hz  |                  |
|                               | Consommation d'énergie en service               | 13 W  |                  |
|                               | Consommation d'énergie en position d'arrêt      | 1.5 W   |                  |
|                               | Transformateur                                  | 23 VA (bloc d'alimentation de Classe 2)   |                  |
|                               | Connexion électrique                            | Câble ignifuge 18 GA, raccord de conduit 1/2 po, protection NEMA 2 / IP54, 1 m [3 pi], 3 m [10 pi] et 5 m [16 pi]   |                  |
|                               | Protection contre les surcharges                | électronique sur toute la rotation de 0...90°   |                  |
|                               | Protection électrique                           | les servomoteurs ont une double isolation   |                  |
| <b>Données fonctionnelles</b> | Options signal de positionnement                | variable (VDC, tout ou rien, à virgule flottante)   |                  |
|                               | Variante du signal d'asservissement de position | VCC variable<br>U   |                  |
|                               | Sens de déplacement du moteur à mouvement       | sélectionnable avec interrupteur 0/1  |                  |
|                               | Surpassement manuel                             | bouton poussoir externe   |                  |
|                               | Angle de rotation                               | 90°   |                  |
|                               | Remarque relative à l'angle de rotation         | réglable avec butée mécanique   |                  |
|                               | Durée de course (moteur)                        | par défaut 4 s, variable 2.5...10 s   |                  |
|                               | Durée de course réglable                        | 2.5...10 s  |                  |
|                               | Niveau sonore, moteur                           | 52 dB(A)  |                  |
|                               | Indication de la position                       | Mécanique, enfichable   |                  |
| <b>Données de sécurité</b>    | Indice de protection IEC/EN                     | IP54  |                  |
|                               | Indice de protection NEMA/UL                    | NEMA 2  |                  |
|                               | Boîtier de protection                           | Boîtier UL de type 2  |                  |
|                               | Homologations                                   | cULus selon UL60730-1A/-2-14, CAN/CSA E60730-1:02, CE selon 2014/30/UE<br>Listed to UL 2043 - suitable for use in air plenums per Section 300.22(C) of the NEC and Section 602 of the IMC |                  |
|                               | Norme relative à la qualité                     | ISO 9001  |                  |
|                               | Température ambiante                            | -22...122°F [-30...50°C]  |                  |
|                               | Température de stockage                         | -40...176°F [-40...80°C]  |                  |
|                               | Humidité ambiante                               | max. 95 % d'humidité relative, sans condensation  |                  |
|                               | Entretien                                       | sans entretien  |                  |
|                               | <b>Poids</b>                                    | Poids   | 1.8 lb [0.85 kg] |

## Accessoires

| Passerelles             | Description   | Type       |
|-------------------------|---|------------|
|                         | Passerelle MP à BACnet MS/TP  | UK24BAC    |
|                         | Passerelle MP vers LonWorks   | UK24LON    |
|                         | Passerelle MP vers Modbus RTU   | UK24MOD    |
| Accessoires électriques | Description   | Type       |
|                         | Battery, 12 V, 1.2 Ah (two required)  | NSV-BAT    |
|                         | Battery Backup, for non-spring return models  | NSV24 US   |
|                         | Potentiomètre d'asservissement 10 kΩ enfichable, gris   | P10000A GR |
|                         | Potentiomètre d'asservissement 1 kΩ enfichable, gris  | P1000A GR  |
|                         | Potentiomètre d'asservissement 140 Ω enfichable, gris   | P140A GR   |
|                         | Potentiomètre d'asservissement 2.8 kΩ enfichable, gris  | P2800A GR  |
|                         | Potentiomètre d'asservissement 5 kΩ enfichable, gris  | P5000A GR  |
|                         | Potentiomètre d'asservissement 500 Ω enfichable, gris   | P500A GR   |
|                         | Interrupteur auxiliaire 1 x SPDT module d'extension   | S1A        |
|                         | Interrupteur auxiliaire 2 x SPDT module d'extension   | S2A        |
| Service tools           | Description   | Type       |
|                         | Câble de connexion 10 ft [3 m], A : RJ11 6/4 ZTH EU, B : Weidmüller tripolaire et connexion électrique  | ZK4-GEN    |
|                         | Outil de paramétrage, avec fonction ZIP USB, pour les servomoteurs paramétrables et communicants de Belimo/régulateurs VAV et dispositifs de contrôle final | ZTH US     |

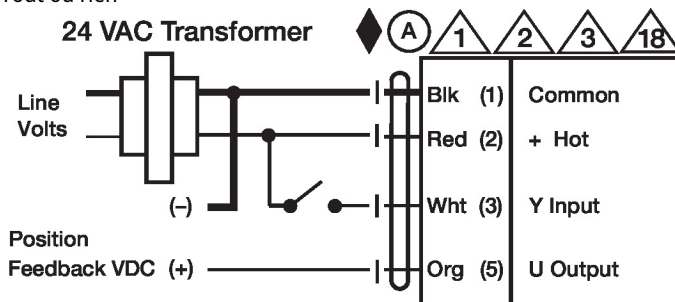
## Installation électrique

**NOTES D'INSTALLATION**

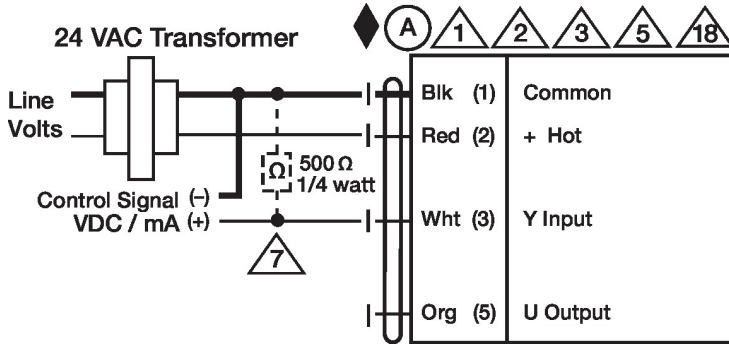
- Installer un dispositif de protection contre les surcharges et déconnecter si nécessaire.
- Les servomoteurs peuvent être connectés en parallèle. La consommation électrique et l'impédance d'entrée doivent être respectées.
- Les servomoteurs peuvent également être alimentés par une source de DC 24 V.
- Ne raccorder le commun qu'à une borne négative (-) des circuits de commande.
- Une résistance de 500 Ω (ZG-R01) assure la conversion du signal de commande de 4...20 mA à 2...10 V.
- Diode IN4004 ou IN4007. (IN4007 fournie, numéro de référence Belimo 40155).
- Le câblage des servomoteurs à câbles ignifuge ne comporte aucun chiffre ; on doit se référer au code de couleurs.
- Conforme aux exigences du cULus sur les appareils qui ne nécessitent aucune mise à la terre.
- Avertissement! Composants électriques sous tension!**  
Lorsqu'on procède à l'installation, aux essais, à l'entretien et au dépannage de ce produit, il peut arriver que des composants électriques soient toujours sous tension. Il est recommandé de confier cette tâche à un électricien agréé qui a reçu la formation appropriée pour manipuler des composants électriques sous tension. Le non-respect des mesures de sécurité électrique lorsqu'on est exposé à des composants électriques sous tension peut causer la mort ou des blessures graves.

## Schémas de câblage

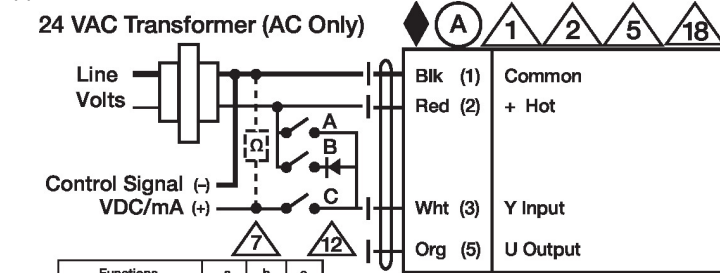
Tout ou rien



Commande VDC/mA



Application de contrôle ...



| Functions | a                      | b | c |
|-----------|------------------------|---|---|
| Min       | 0%                     |   |   |
| Mid       | 50%                    |   |   |
| Max       | 100%                   |   |   |
| Normal    | Control mode acc. to Y |   |   |