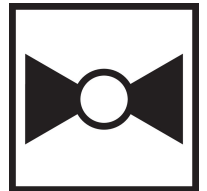


2 voies, Robinet de réglage caractérisé, Bille en laiton chromé et tige de manœuvre en laiton nickelé



garantie de 5 ans



Aperçu des différents types

Type	DN
B208B	15

Caractéristiques techniques

Données fonctionnelles	Taille du robinet[mm]	0.5" [15]
	Fluide	eau réfrigérée ou chaude, jusqu'à 60% de glycol
	Plage de température du fluide (eau)	0...250°F [-18...120°C]
	Pression nominale du corps	600 psi
	Pression de fermeture Δps	200 psi
	Caractéristique de débit	Égal pourcentage
	Taux d'étanchéité	0 % pour A – AB
	Raccord de tuyau	Filetage intérieur NPT (femelle)
	Entretien	sans entretien
	Configuration d'écoulement	2 voies
	Débit réglable	75°
	Cv	0.46
	Matériaux	Corps de robinet
Tige de manœuvre		laiton nickelé
Joint de la tige de manœuvre		EPDM (lubrifié)
Siège		PTFE
Disque caractérisé		TEFZEL®
Joint torique		EPDM (lubrifié)
Bille		laiton chromé
Suitable actuators	Sans sûreté intégrée	TR LRB(X)
	Ressort	TFRB(X) LF

Notes de sécurité



- AVERTISSEMENT : Ce produit présente un risque d'exposition au plomb, matériau reconnu par l'État de Californie pour causer le cancer et des troubles de la reproduction. Pour plus de renseignements, visitez www.p65warnings.ca.gov.

Caractéristiques du produit

Utilisation Ce robinet est généralement utilisé dans les appareils de traitement d'air sur les serpentins de chauffage ou de refroidissement, et les serpentins de chauffage ou de refroidissement des ventilo-convecteurs. D'autres applications courantes comprennent les ventilo-convecteurs, les serpentins de réchauffage de boîtes VAV et les contournements. Ce robinet convient pour une utilisation dans un système hydronique à débit variable.

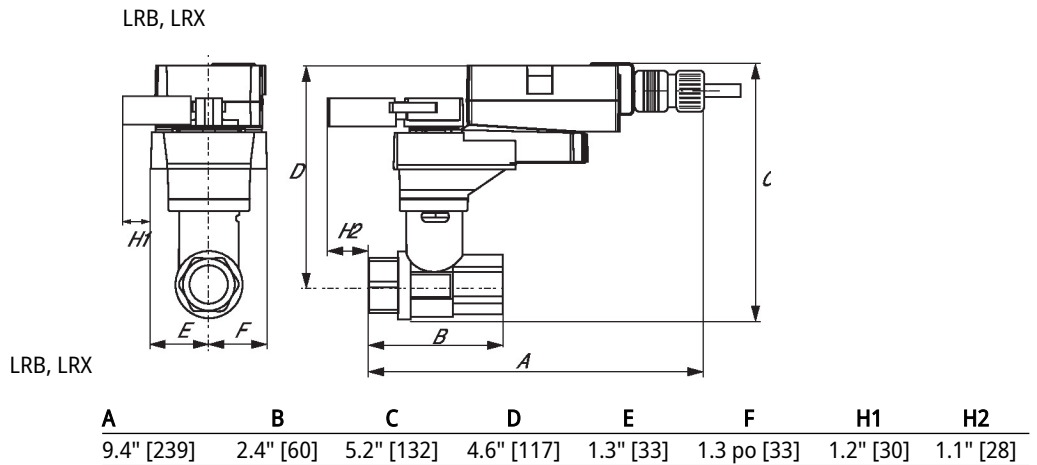
Détails débit/montage

Les robinets à deux voies doivent être installés avec le disque en amont.



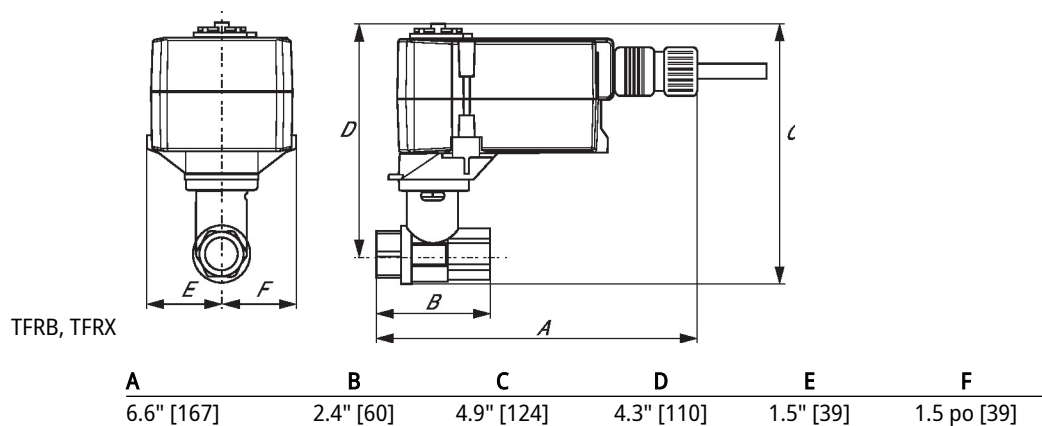
Dimensions

Type	DN	Poids
B208B	15	0.51 lb [0.23 kg]

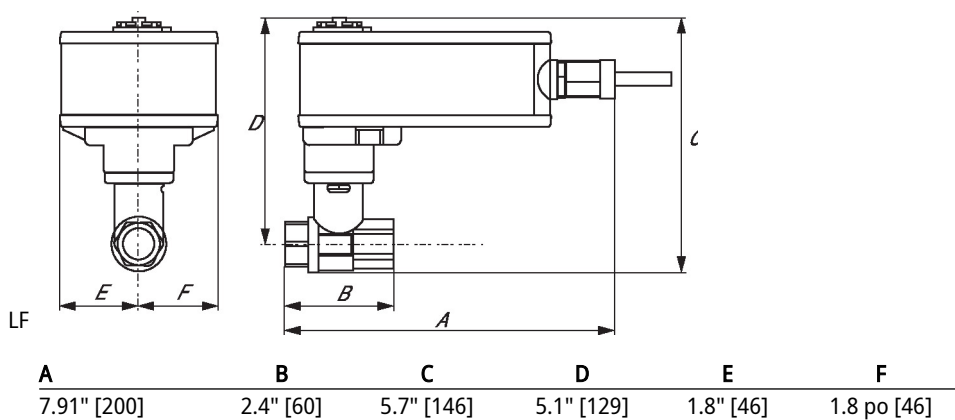


Dimensions

TFRB, TFRX



LF



À virgule flottante, Ressort de rappel, 24 V



garantie de 5 ans



Caractéristiques techniques

Données électriques	Tension nominale	AC/DC 24 V
	Fréquence de tension nominale	50/60 Hz
	Plage de tension nominale	AC 19,2...28,8 V/DC 21,6...28,8 V
	Consommation d'énergie en service	2.5 W
	Consommation d'énergie en position d'arrêt	1 W
	Dimensionnement du transformateur	4 VA
	Connexion électrique	Câble ignifuge 18 GA, 1 m, avec connecteur de conduit de 13 mm [½ po]
	Protection contre les surcharges	électronique sur toute la rotation de 0...95°
Données fonctionnelles	Remarque relative au signal d'asservissement de position U	Aucun signal d'asservissement
	Sens de déplacement du moteur à mouvement	sélectionnable avec interrupteur 0/1
	Sens de mouvement de la fonction à sûreté intégrée	réversible avec montage horaire/antihoraire
	Angle de rotation	Max. 95°
	Durée de course (moteur)	95 s
	Durée de course à sûreté intégrée	<25 s @ 20°C
	Niveau sonore, moteur	35 dB(A)
	Niveau sonore, sûreté intégrée	62 dB(A)
Indication de la position	Mécaniques	
Données de sécurité	Bloc d'alimentation UL	Alimentation de classe 2
	Indice de protection IEC/EN	IP42
	Indice de protection NEMA/UL	NEMA 2
	Boîtier de protection	Boîtier UL de type 2
	Homologations	cULus selon UL60730-1A/-2-14, CAN/CSA E60730-1:02, CE selon 2014/30/UE
	Norme relative à la qualité	ISO 9001
	UL 2043 Compliant	Convient pour une utilisation dans les plénums d'air conformément à la section 300.22(C) du NEC et à la section 602 de l'IMC.
	Humidité ambiante	95% max. humidité relative, sans condensation
	Température ambiante	-30...50°C [-22...122°F]
	Température de stockage	-40...80°C [-40...176°F]
Entretien	sans entretien	

Caractéristiques techniques

Poids	Poids	1.3 lb [0.59 kg]
Matériaux	Matériau de boîtier	UL94-5VA

Notes explicatives †Tension de choc nominale 800 V, Type d'action 1.AA, Contrôle du degré de pollution 3.

Installation électrique

NOTES D'INSTALLATION

- 1 Installer un dispositif de protection contre les surcharges et déconnecter si nécessaire.
- 2 Les servomoteurs peuvent être connectés en parallèle. La consommation électrique et l'impédance d'entrée doivent être respectées.
- 3 Les servomoteurs peuvent également être alimentés par une source de DC 24 V.
- 18 Le câblage des servomoteurs à câbles ignifuge ne comporte aucun chiffre ; on doit se référer au code de couleurs.

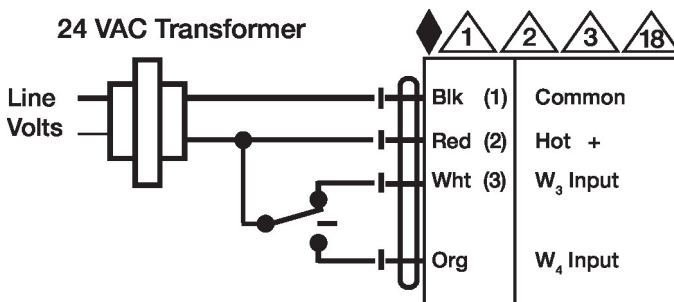
Conforme aux exigences du cULus sur les appareils qui ne nécessitent aucune mise à la terre.

Avertissement! Composants électriques sous tension!

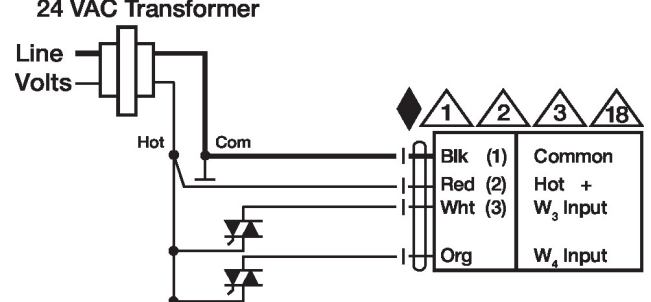
Lorsqu'on procède à l'installation, aux essais, à l'entretien et au dépannage de ce produit, il peut arriver que des composants électriques soient toujours sous tension. Il est recommandé de confier cette tâche à un électricien agréé qui a reçu la formation appropriée pour manipuler des composants électriques sous tension. Le non-respect des mesures de sécurité électrique lorsqu'on est exposé à des composants électriques sous tension peut causer la mort ou des blessures graves.

Schémas de câblage

Virgule flottante



Virgule flottante - Triac à impulsion positive (source)



Virgule flottante - Triac à impulsion négative (sink)

24 VAC Transformer

