



2 años garantía

Resumen de tipos

Tipo	DN
ZONE315S-35	15

Datos técnicos

Datos de funcionamiento	Tamaño de válvula [mm]	0.5" [15]
	Ruta de mam	agua fría o caliente, hasta 50% de glicol
	Rango de temp. del fluido (agua)	32...212°F [0...100°C]
	Clasificación de presión corporal	300 psi
	Presión de cierre Δps	30 psi
	Característica de flujo	on/off, divergente
	Patrón de flujo	3 vías
	Tasa de fuga	ANSI Clase III 0.1%
Cv	3.5	
Materiales	Cuerpo de la válvula	Latón forjado
	Sellado de la carcasa	EPDM
	Spindle	acero inoxidable
	Asiento	EPDM
	Conexión a tubería	transpiración
Suitable actuators	Muelle	ZONE

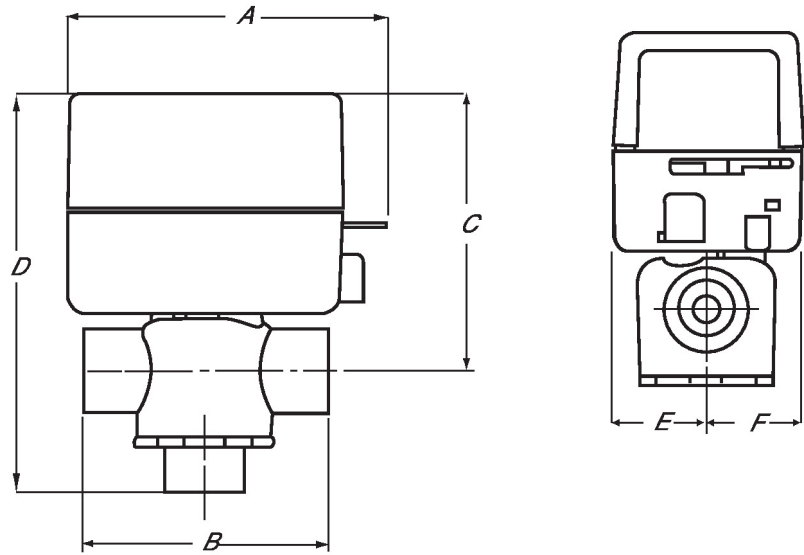
Características del producto

Aplicación Esta válvula se usa típicamente en unidades fan coil, zócalos u otras aplicaciones hidráulicas donde se requiere una operación a prueba de fallas en el control de 2 cables. Esta válvula es adecuada para su uso en un sistema hidráulico con caudal variable o constante.

Esta válvula está diseñada para encajar en áreas compactas donde se requiere encendido / apagado o control usando 24 V o 120 V.

Dibujos dimensionales

Tipo	DN
ZONE315S-35	15



A	B	C	D	E	F
4.0" [102]	2.8" [70]	3,5" [89]	4.8" [122]	1.2" [30]	1,2" [31]



2 años garantía


Datos técnicos

Datos eléctricos	Tensión nominal	AC 120 V
	Frecuencia nominal	50/60 Hz
	Consumo de energía en funcionamiento	6.5 W
	Dimensionamiento del transformador	7 VA (fuente de suministro eléctrico clase 2)
	Contacto auxiliar	1 x SPST, 5 A resistivo (5 A inductivo) a 120 V AC,
	Capacidad de conmutación de los contactos auxiliares	5 A resistivo (5 A inductivo) a 120 V AC
	Conexión eléctrica	Cables de hilos de 6"
Datos de funcionamiento	Palanca	palanca
	Ángulo de giro	90°
	Tiempo de giro a prueba de fallos	<5 s Variable: 2.5...10 s
	Nivel de ruido, motor	35 dB(A)
	Nivel de ruido, función de protección a prueba de fallas	35 dB(A)
	Indicador de posición	Mecánico (integrado)
Datos de seguridad	Grado de protección IEC/EN	IP20
	Grado de protección NEMA/UL	NEMA 1
	Recinto	UL Enclosure Type 1
	Listado de agencias	CE, cULus
	Norma de Calidad	ISO 9001
	Temperatura ambiente	32...104 [0...40°C]
	Temperatura de almacenamiento	-40...176°F [-40...80°C]
	Humedad ambiente	Máx. 95% RH, sin condensación
	Nombre del edificio/Proyecto	sin mantenimiento
Materiales	Material de la carcasa	acero galvanizado

Instalación eléctrica
Notas de instalación

- Cumple con los requisitos de cULus sin necesidad de una conexión a tierra eléctrica.
- Un interruptor auxiliar integrado, 1x SPST 0,4A a 24 VAC (cargas resistivas e inductivas).

Esquema de conexionado

Interrupor auxiliar integrado (opcional) (solo en modelos -S)

