



2 años garantía

**Resumen de tipos**

|             |           |
|-------------|-----------|
| <b>Tipo</b> | <b>DN</b> |
| ZONE220N-35 | 20        |

**Datos técnicos**

|                                |                                   |   |
|--------------------------------|-----------------------------------|---|
| <b>Datos de funcionamiento</b> | Tamaño de válvula [mm]            | 0.75" [20]                                |
|                                | Ruta de mam                       | agua fría o caliente, hasta 50% de glicol |
|                                | Rango de temp. del fluido (agua)  | 32...212°F [0...100°C]                    |
|                                | Clasificación de presión corporal | 300 psi                                   |
|                                | Presión de cierre Δps             | 30 psi                                    |
|                                | Característica de flujo           | on/off                                    |
|                                | Patrón de flujo                   | 2 vías                                    |
|                                | Tasa de fuga                      | ANSI Clase III 0.1%                       |
| Cv                             | 3.5                               |   |
| <b>Materiales</b>              | Cuerpo de la válvula              | Latón forjado                             |
|                                | Sellado de la carcasa             | EPDM                                      |
|                                | Spindle                           | acero inoxidable                          |
|                                | Asiento                           | EPDM                                      |
|                                | Conexión a tubería                | Extremos con conexión hembra NPT          |
| <b>Suitable actuators</b>      | Muelle                            | ZONE                                      |

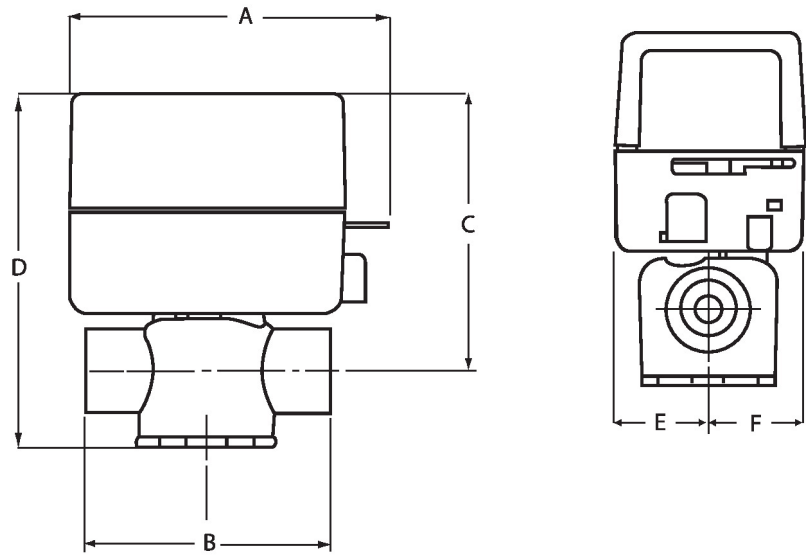
**Características del producto**

**Aplicación** Esta válvula se usa típicamente en unidades fan coil, zócalos u otras aplicaciones hidráulicas donde se requiere una operación a prueba de fallas en el control de 2 cables. Esta válvula es adecuada para su uso en un sistema hidráulico con caudal variable o constante.

Esta válvula está diseñada para encajar en áreas compactas donde se requiere encendido / apagado o control usando 24 V o 120 V.

**Dibujos dimensionales**

|             |           |
|-------------|-----------|
| <b>Tipo</b> | <b>DN</b> |
| ZONE220N-35 | 20        |



| A          | B         | C         | D          | E         | F         |
|------------|-----------|-----------|------------|-----------|-----------|
| 4.0" [102] | 2.8" [70] | 3,5" [89] | 4.4" [113] | 1.2" [30] | 1,2" [31] |



2 años garantía


**Datos técnicos**

|                                |  |   |
|--------------------------------|--|---|
| <b>Datos eléctricos</b>        | Tensión nominal  | AC 24 V                                       |
|                                | Frecuencia nominal                                       | 50/60 Hz                                      |
|                                | Consumo de energía en funcionamiento                     | 6.5 W   |
|                                | Dimensionamiento del transformador                       | 7 VA (fuente de suministro eléctrico clase 2) |
|                                | Conexión eléctrica                                       | Cables de hilos de 18"                        |
| <b>Datos de funcionamiento</b> | Palanca  | palanca                                       |
|                                | Ángulo de giro   | 90°   |
|                                | Tiempo de giro a prueba de fallos                        | <5 s  |
|                                | Nivel de ruido, motor                                    | 35 dB(A)                                      |
|                                | Nivel de ruido, función de protección a prueba de fallas | 35 dB(A)                                      |
|                                | Indicador de posición                                    | Mecánico (integrado)                          |
| <b>Datos de seguridad</b>      | Grado de protección IEC/EN                               | IP20  |
|                                | Grado de protección NEMA/UL                              | NEMA 1  |
|                                | Recinto  | UL Enclosure Type 1                           |
|                                | Listado de agencias                                      | CE, cULus                                     |
|                                | Norma de Calidad   | ISO 9001                                      |
|                                | Temperatura ambiente                                     | 32...104 [0...40°C]                           |
|                                | Temperatura de almacenamiento                            | -40...176°F [-40...80°C]                      |
|                                | Humedad ambiente   | Máx. 95% RH, sin condensación                 |
| Nombre del edificio/Proyecto   | sin mantenimiento  |   |
| <b>Materiales</b>              | Material de la carcasa                                   | acero galvanizado                             |

**Instalación eléctrica**
**Notas de instalación**

Cumple con los requisitos de cULus sin necesidad de una conexión a tierra eléctrica.

Un interruptor auxiliar integrado, 1x SPST 0,4A a 24 VAC (cargas resistivas e inductivas).

**Esquema de conexionado**

Interruptor auxiliar integrado (opcional) (solo en modelos -S)

