

ZoneTight™, 2 vías, Rosca interna

- Para sistemas cerrados de agua fría y caliente.
- Para funciones de conmutación y control de 2 puntos en el lado del agua de unidades manejadoras de aire y sistemas de calefacción
- Ensamble a presión del actuador


5 años garantía
Resumen de tipos

Tipo	DN
Z2100Q-K	25

Datos técnicos

Datos de funcionamiento	Tamaño de válvula [mm]	1" [25]
	Ruta de mam	agua fría o caliente, hasta 60% de glicol
	Rango de temp. del fluido (agua)	2...100°C [36...212°F]
	Clasificación de presión corporal	360 psi
	Presión de cierre Δps	75 psi
	Presión diferencial Δpmax	40psi
	Característica de flujo	igual porcentaje
	Tasa de fuga	0%
	Nota sobre el ángulo de giro	Margen de trabajo: 15...90°
	Conexión a tubería	Rosca interna NPT (hembra)
	Orientación de instalación	hacia arriba a horizontal (con respecto al eje)
	Nombre del edificio/Proyecto	sin mantenimiento
	Patrón de flujo	2 vías
	Rango de flujo controlable	75°
	Cv	8.2
Materiales	Cuerpo de la válvula	Latón forjado
	Eje	latón
	Sello del eje	Tórica de EPDM
	Asiento	PTFE, junta tórica EPDM
	Junta tórica	EPDM (lubricado)
	Bola	latón cromado
Suitable actuators	Sin función de protección a prueba de fallas	CQB(X)
	Función de falla segura eléctrica	CQKB(X)

Notas de seguridad



- ADVERTENCIA: Este producto puede exponerlo al plomo que es conocido en el estado de California como causante cáncer y daños reproductivos. Para obtener más información, visite www.p65warnings.ca.gov
- Si la temperatura excede el rango de operación de 212 °F debido a un fallo en el control de la caldera, la válvula contendrá el agua caliente de forma segura, pero la garantía del producto del fabricante quedará invalidada. La sustitución de válvulas y actuadores corre a cargo de otros.

Características del producto

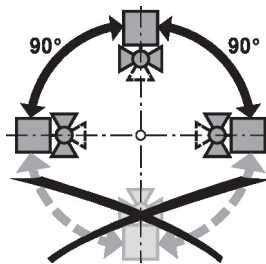
Aplicación Las válvulas de zona QCV son adecuadas para grandes edificios comerciales donde se desea un mayor cierre y la capacidad de cambiar el flujo. Las aplicaciones comunes incluyen ventiladores unitarios, unidades fan coil, serpentines de recalentamiento VAV, carcasas de tubos de aletas, paneles radiantes y serpentines de conductos. La válvula encaja en áreas de espacio restringido y se puede ensamblar sin el uso de herramientas.

Modo de funcionamiento La válvula de bola se ajusta mediante un actuador giratorio. El actuador giratorio se controla mediante una señal de apertura/cierre o mediante un sistema de control modulante o de 3 puntos disponible en el mercado y mueve la bola de la válvula (el dispositivo de regulación) hasta la posición preajustada por la señal de posicionamiento. La apertura de la válvula de bola se efectúa en sentido antihorario y el cierre en sentido horario.

Montaje directo y sencillo Montaje a presión sin necesidad de herramientas.
El actuador puede montarse en la válvula mediante presión manual (Precaución: Únicamente pueden hacerse movimientos verticales). Las pestañas deben encajar en los agujeros de la brida.
La orientación de montaje con respecto a la válvula puede seleccionarse en incrementos de 180°. (Es posible hacerlo dos veces)

Notas de instalación

Orientación de instalación permisible La válvula de bola se puede instalar de vertical a horizontal. La válvula de bola no puede instalarse en posición suspendida, es decir, con el eje hacia abajo.



Requisitos de calidad del agua Las válvulas Belimo son dispositivos de regulación. Para que las válvulas funcionen correctamente a largo plazo, deben mantenerse libres de partículas (por ejemplo, cordones de soldadura durante los trabajos de instalación). Se recomienda la instalación de un filtro colador adecuado. No debe haber partículas de más de 0.04 "(1 mm).

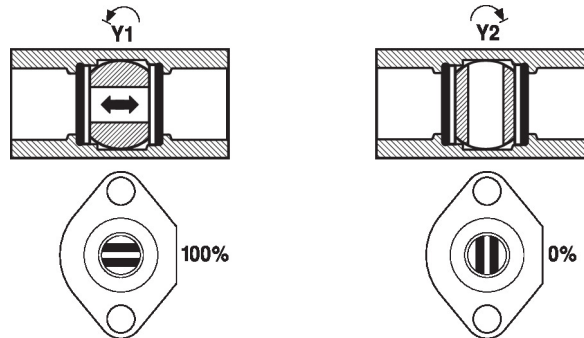
Notas de instalación

Servicio Las válvulas de bola y los actuadores giratorios no requieren mantenimiento.

Antes de realizar cualquier trabajo de servicio en el elemento de control, es esencial aislar el actuador de rotación completa de la fuente de alimentación (desconectando el cableado eléctrico si fuera necesario). También deben apagarse todas las bombas situadas en el circuito de tuberías correspondiente y deben cerrarse las válvulas de distribución adecuadas (si es necesario, deje que todos los componentes se enfríen primero y reduzca siempre la presión del sistema hasta lograr una presión ambiental).

El sistema no debe volver a ponerse en servicio hasta que la válvula de bola y el actuador giratorio se hayan reensamblado correctamente de acuerdo con las instrucciones y la tubería haya sido rellenada por personal capacitado profesionalmente.

Dirección del flujo El sentido del flujo es posible en ambas direcciones.



Ajuste de flujo El ángulo de giro del actuador puede modificarse en incrementos de 2.5° mediante un clip. Este se utiliza para ajustar el valor kvs (flujo máximo de la válvula).

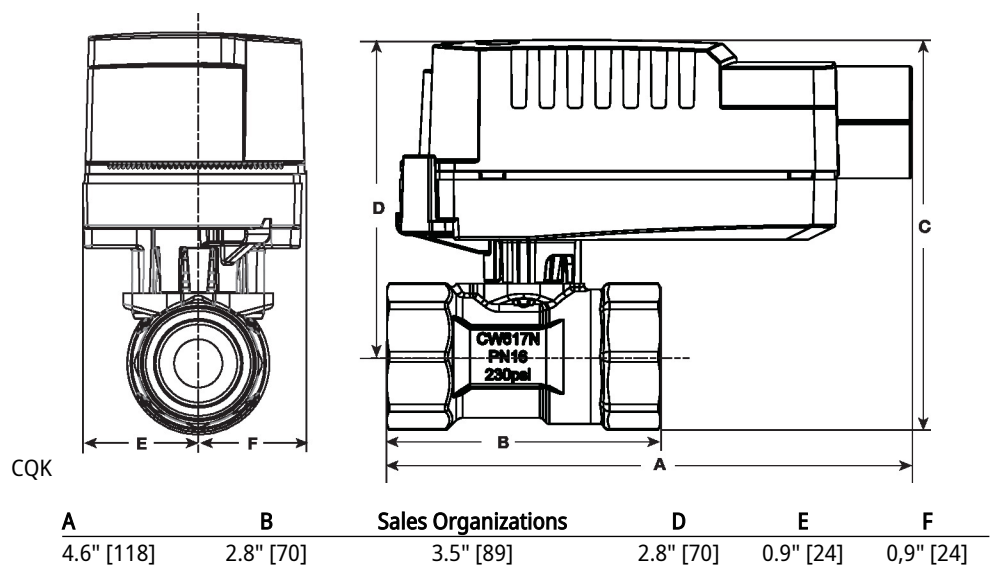
Extraiga la pinza de tope y colóquela en la posición deseada.

Después de cada cambio del ajuste del flujo mediante la pinza de tope, debe activarse una adaptación en los actuadores modulantes.

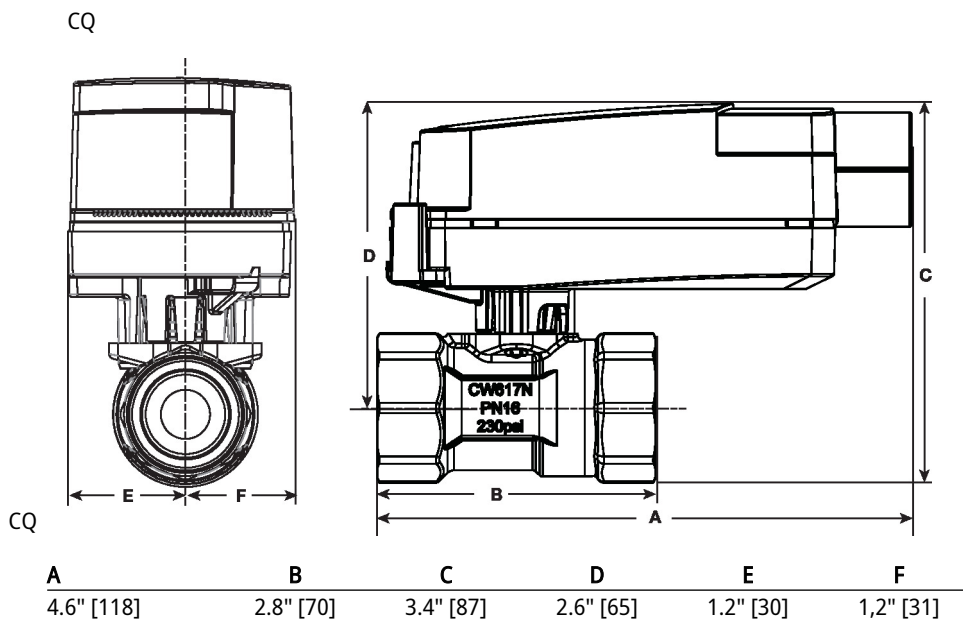
Dibujos dimensionales

Tipo	DN	Peso
Z2100Q-K	25	0.53 lb [0.24 kg]

CQK



Dibujos dimensionales



On/Off (Encendido/Apagado), Función de protección eléctrica a prueba de fallas, 24 V

- Tensión nominal AC/DC 24 V
- Control On/Off (Encendido/Apagado)



5 años garantía


Datos técnicos

Datos eléctricos	Tensión nominal	AC/DC 24 V
	Frecuencia nominal	50/60 Hz
	Rango de tensión nominal	AC 19.2...28.8 V / DC 21.6...28.8 V
	Consumo de energía en funcionamiento	2.5 W
	Consumo energía en reposo	0.5 W
	Transformer sizing	5 VA
	Contacto auxiliar	1 x SPST, 1 A resistivo a 30 V DC
	Capacidad de conmutación de los contactos auxiliares	1 A resistivo a 30 V DC
	Conexión eléctrica	Cable plenum de 22 GA, 3 ft [1 m], con conector de conducto NPT de 1/2"
	Protección de sobrecarga	electrónica giro completo 0...90°
Electrical Protection	los actuadores tienen doble aislamiento	
Datos de funcionamiento	Tiempo de puenteo	2 s
	Tiempo de precarga	5...20 s
	Ángulo de giro	90°
	Nota sobre el ángulo de giro	ajustable con tope mecánico
	Tiempo de giro (motor)	75 s / 90°
	Tiempo de giro a prueba de fallos	<60 s
	Nivel de ruido, motor	35 dB(A)
	Nivel de ruido, función de protección a prueba de fallas	35 dB(A)
Indicador de posición	indicador	
Datos de seguridad	Fuente de suministro eléctrico UL	Alimentación de clase 2
	Grado de protección IEC/EN	IP40
	Grado de protección NEMA/UL	NEMA 2
	Recinto	UL Enclosure Type 2
	Listado de agencias	cULus según UL60730-1A/-2-14, CAN/CSA E60730-1:02 CE según 2014/30/EU y 2014/35/EU
	Norma de Calidad	ISO 9001
	UL 2043 Compliant	Adecuado para su uso en cámaras de aire según la Sección 300.22(C) de la NEC y la Sección 602 de la IMC
	Humedad ambiente	Máx. 95% RH, sin condensación
	Temperatura ambiente	35...104°F [2...40°C]

Datos técnicos

Datos de seguridad	Temperatura de almacenamiento	-40...176°F [-40...80°C]
	Nombre del edificio/Proyecto	sin mantenimiento
Peso	Peso	0.57 lb [0.26 kg]
Materiales	Material de la carcasa	UL94-5VA

Características del producto

Aplicación Actuador ZoneTight apertura/cierre con función de protección eléctrica a prueba de fallas. La selección de la válvula debe hacerse de acuerdo con los parámetros de flujo y las especificaciones del sistema. El actuador se monta directamente en la válvula, sin necesidad de herramientas ni de un acoplamiento adicional. El actuador funciona en respuesta a 24 VAC/VDC. El ángulo de giro se puede ajustar con el tope mecánico integrado.

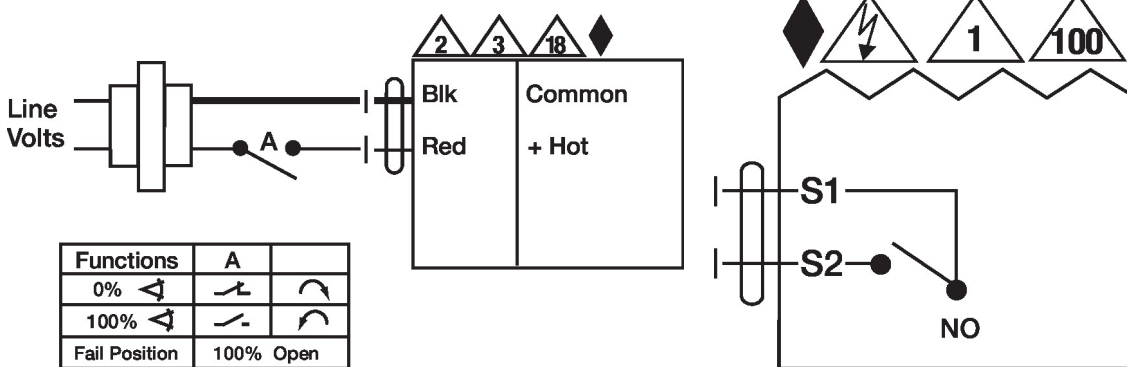
Instalación eléctrica

Notas de instalación

- Los actuadores con cables de electrodomésticos están numerados.
- Proporciona protección contra sobrecargas y desconexiones según se requieran.
- Los actuadores pueden conectarse en paralelo. El consumo eléctrico y la impedancia de entrada deben ser respetados.
- Los actuadores también pueden ser alimentados con DC 24 V.
- Los actuadores con cable plenum no tienen números; en su lugar, utilizan códigos de colores.
- Un interruptor auxiliar integrado, 1x SPST 1A a DC 30 V (carga resistiva), para indicación de posición final, control de bloqueo, arranque del ventilador, etc.
- Cumple con los requisitos de cULus sin necesidad de una conexión a tierra eléctrica.
- Aplique solo voltaje de línea de CA o solo voltaje UL-Clase 2 a los terminales de los interruptores auxiliares. No se permite el funcionamiento mixto o combinado de voltaje de línea / voltaje extra bajo de seguridad.
- ¡Advertencia! ¡Componentes eléctricos con corriente!** Durante la instalación, prueba, servicio y resolución de problemas de este producto, puede ser necesario trabajar con componentes eléctricos energizados. Haga que un electricista con licencia calificado u otra persona que haya recibido la capacitación adecuada en el manejo de componentes eléctricos activos realice estas tareas. No seguir todas las precauciones de seguridad eléctrica cuando se expone a componentes eléctricos energizados podría provocar la muerte o lesiones graves.

Esquema de conexión

Transformador AC 24 V



Functions	A	
0%		
100%		
Fail Position	100% Open	