

ZoneTight™, 2 vías, Ajuste a presión

- Para sistemas cerrados de agua fría y caliente.
- Para control modulante de sistemas de tratamiento de aire y de calefacción en el lado del agua.
- Ensamble a presión del actuador



5-year warranty

Resumen de tipos

|             |           |
|-------------|-----------|
| <b>Tipo</b> | <b>DN</b> |
| Z2075QTPF-G | 20        |

Datos técnicos

|                                |  |  |
|--------------------------------|--|--|
| <b>Datos de funcionamiento</b> | Tamaño de válvula [mm]                       | 0.75" [20]   |
|                                | Ruta de mam                                  | agua fría o caliente, hasta 60% de glicol  |
|                                | Rango de temp. del fluido (agua)             | 36...212°F [2...100°C]   |
|                                | Presión diferencial                          | 5...50 psi   |
|                                | Clasificación de presión corporal            | 250 psi  |
|                                | Presión de cierre Δps                        | 200 psi  |
|                                | Característica de flujo                      | igual porcentaje   |
|                                | Precisión del flujo                          | ±5%  |
|                                | Tasa de fuga                                 | 0%   |
|                                | Nota sobre el ángulo de giro                 | Margen de trabajo: 15...90°  |
|                                | Conexión a tubería                           | Ajuste a presión   |
|                                | Orientación de instalación                   | hacia arriba a horizontal (con respecto al eje)  |
|                                | Nombre del edificio/Proyecto                 | sin mantenimiento  |
|                                | Patrón de flujo                              | 2 vías   |
|                                | Rango de flujo controlable                   | 75°  |
| <b>Materiales</b>              | Cuerpo de la válvula                         | Latón forjado  |
|                                | Eje  | acero inoxidable   |
|                                | Sello del eje                                | Tórica de EPDM   |
|                                | Asiento                                      | PTFE, junta tórica EPDM  |
|                                | Disco caracterizado                          | incorporado en la bola   |
|                                | Diafragma                                    | EPDM   |
|                                | Junta tórica                                 | EPDM   |
|                                | Bola   | acero inoxidable   |
| <b>Suitable actuators</b>      | Sin función de protección a prueba de fallas | CQB(X)   |
|                                | Electronic fail-safe                         | CQKB(X)  |
| <b>Términos</b>                | Abreviaturas                                 | V'nom = caudal nominal con válvula completamente abierta<br>V'max = flujo máximo, ajustado por la limitación del ángulo de giro en el actuador |

Notas de seguridad



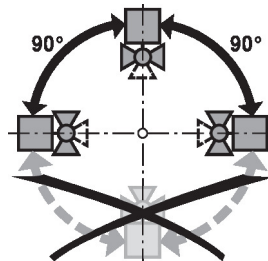
- ADVERTENCIA: Este producto puede exponerlo al plomo que es conocido en el estado de California como causante cáncer y daños reproductivos. Para obtener más información, visite [www.p65warnings.ca.gov](http://www.p65warnings.ca.gov)
- Si la temperatura excede el rango de operación de 212 °F debido a un fallo en el control de la caldera, la válvula contendrá el agua caliente de forma segura, pero la garantía del producto del fabricante quedará invalidada. La sustitución de válvulas y actuadores corre a cargo de otros.

Características del producto

- Aplicación** Las válvulas de zona PIQCV con su tecnología independiente de la presión son adecuadas para grandes edificios comerciales donde se requiere un mayor cierre y equilibrio dinámico. Las aplicaciones comunes incluyen ventiladores unitarios, unidades fan coil, serpentines de recalentamiento VAV, carcassas de tubos de aletas, paneles radiantes y serpentines de conductos. La válvula encaja en áreas de espacio restringido y se puede ensamblar sin el uso de herramientas.
- Modo de funcionamiento** La válvula de bola se ajusta mediante un actuador giratorio. El actuador se controla mediante un sistema de control modulante o de 3 puntos disponible en el mercado, y mueve la bola de la válvula (el dispositivo de regulación) hasta la posición indicada por la señal de control. Abre la válvula de control caracterizado en sentido antihorario y la cierra en sentido horario.
- Característica de caudal** El control de flujo de igual porcentaje se garantiza con el diseño especial de la bola.

Notas de instalación

- Orientación de instalación permisible** La válvula de bola se puede instalar de vertical a horizontal. La válvula de bola no puede instalarse en posición suspendida, es decir, con el eje hacia abajo.

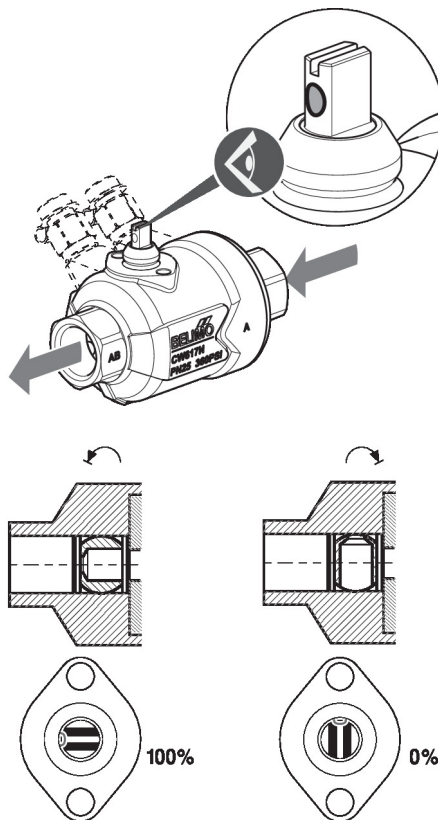


- Requisitos de calidad del agua** Las válvulas Belimo son dispositivos de regulación. Para que las válvulas funcionen correctamente a largo plazo, deben mantenerse libres de partículas (por ejemplo, cordones de soldadura durante los trabajos de instalación). Se recomienda la instalación de un filtro colador adecuado. No debe haber partículas de más de 0.04 "(1 mm).

- Servicio** Las válvulas de bola y los actuadores giratorios no requieren mantenimiento. Antes de realizar cualquier trabajo de servicio en el elemento de control, es esencial aislar el actuador de rotación completa de la fuente de alimentación (desconectando el cableado eléctrico si fuera necesario). También deben apagarse todas las bombas situadas en el circuito de tuberías correspondiente y deben cerrarse las válvulas de distribución adecuadas (si es necesario, deje que todos los componentes se enfríen primero y reduzca siempre la presión del sistema hasta lograr una presión ambiental). El sistema no debe volver a ponerse en servicio hasta que la válvula de bola y el actuador giratorio se hayan reensamblado correctamente de acuerdo con las instrucciones y la tubería haya sido rellenada por personal capacitado profesionalmente.

Notas de instalación

**Dirección del flujo** Debe respetarse el sentido del flujo, que se especifica con una flecha en la carcasa, de lo contrario, podría dañarse la válvula de bola. Por favor, asegúrese que la bola se encuentre en la posición correcta (revisar la marca en el eje).



**Ajuste de flujo** El ángulo de giro del actuador CQ.. puede modificarse en incrementos de 2.5° mediante una pinza de tope. Este se utiliza para ajustar el valor V'max (tasa de flujo máximo de la válvula). Extraiga la pinza de tope y colóquela en la posición deseada. Después de cada cambio del ajuste del flujo mediante la pinza de tope, debe activarse una adaptación en los actuadores modulantes.

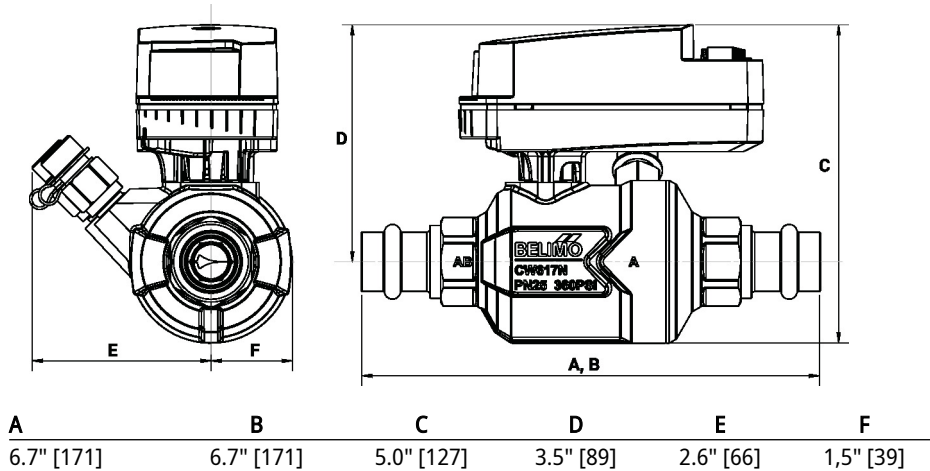
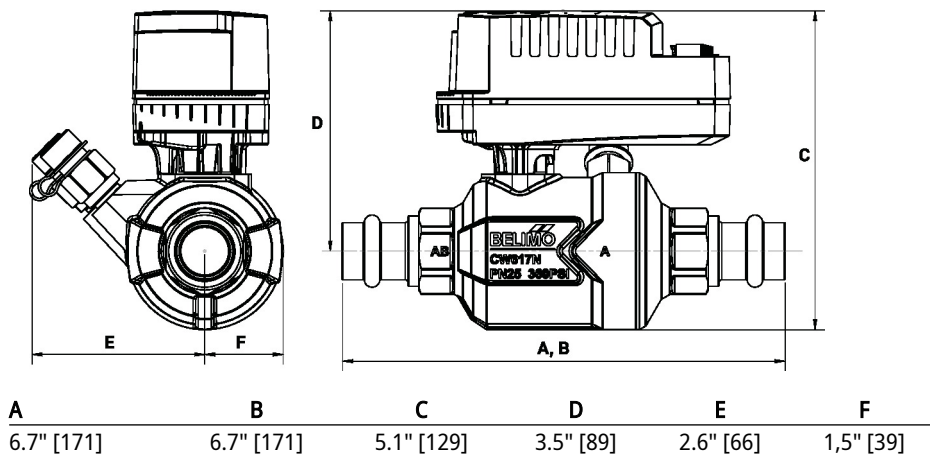
**1. PIQCV**

| Valve Model (1/2") | Clip Position for Flow Adjustment (GPM) |    |     |     |     |     |     |     |     |     |     |     |     |     |     |     |     |     |     |         |
|--------------------|---|----|-----|-----|-----|-----|-----|-----|-----|-----|-----|-----|-----|-----|-----|-----|-----|-----|-----|---------|
|                    | 1                                       | 1+ | 2-  | 2   | 2+  | 3-  | 3   | 3+  | 4-  | 4   | 4+  | 5-  | 5   | 5+  | 6-  | 6   | 6+  | N-  | N   | No Clip |
| Z2050QTPF-B        |   |    | 0.1 |     |     |     |     | 0.2 |     |     | 0.3 |     | 0.4 |     | 0.5 |     | 0.6 | 0.7 | 0.8 | 0.9     |
| Z2050QTPF-D        | 0.2                                     |    |     | 0.3 |     |     | 0.4 | 0.5 |     | 0.6 | 0.7 | 0.8 | 0.9 | 1.0 | 1.2 | 1.3 | 1.5 | 1.6 | 1.8 | 2.0     |
| Z2050QTPF-F        |   |    |     | 0.6 |     | 0.7 | 0.8 | 0.9 | 1.0 | 1.3 | 1.5 | 1.7 | 1.9 | 2.2 | 2.5 | 2.8 | 3.1 | 3.3 | 3.6 | 4.3     |
| Valve Model 3/4"   |   |    |     |     |     |     |     |     |     |     |     |     |     |     |     |     |     |     |     |         |
| Z2075QTPF-G        |   |    | 1.6 | 1.8 | 2.1 | 2.4 | 2.7 | 3.0 | 3.3 | 3.7 | 4.0 | 4.4 | 4.9 | 5.3 | 5.8 | 6.3 | 6.7 | 7.2 | 7.7 | 9.0     |
| Runtime            | 30                                      | 33 | 35  | 37  | 39  | 41  | 43  | 45  | 47  | 49  | 51  | 53  | 55  | 58  | 60  | 62  | 64  | 66  | 68  | 75      |

Dibujos dimensionales

| Tipo        | DN | Peso            |
|-------------|----|-----------------|
| Z2075QTPF-G | 20 | 4.0 lb [1.8 kg] |

Dibujos dimensionales



**Proporcional, Sin función de seguridad, 24 V**

- Tensión nominal AC/DC 24 V
- Control Proporcional 2...10 V


**5 años garantía**

**Datos técnicos**

|                                |                                      |   |                         |
|--------------------------------|--------------------------------------|---|-------------------------|
| <b>Datos eléctricos</b>        | Tensión nominal                      | AC/DC 24 V  |                         |
|                                | Frecuencia nominal                   | 50/60 Hz  |                         |
|                                | Rango de tensión nominal             | AC 19.2...28.8 V / DC 21.6...28.8 V   |                         |
|                                | Consumo de energía en funcionamiento | 0.3 W   |                         |
|                                | Consumo energía en reposo            | 0.3 W   |                         |
|                                | Transformer sizing                   | 1 VA  |                         |
|                                | Conexión eléctrica                   | Cable plenum de 22 GA, 3 ft [1 m], con conector de conducto NPT de 1/2"                                 |                         |
|                                | Protección de sobrecarga             | electrónica giro completo 0...90°   |                         |
|                                | Electrical Protection                | los actuadores tienen doble aislamiento   |                         |
| <b>Datos de funcionamiento</b> | Margen de trabajo Y                  | 2...10 V  |                         |
|                                | Nota sobre el rango de operación Y   | 4...20 mA con ZG-R01 (resistor de 500 Ω, 1/4 W)   |                         |
|                                | Señal de salida (posición) U         | 2...10 V  |                         |
|                                | Ángulo de giro                       | 90°   |                         |
|                                | Nota sobre el ángulo de giro         | ajustable con tope mecánico   |                         |
|                                | Tiempo de giro (motor)               | 75 s / 90°  |                         |
|                                | Nivel de ruido, motor                | 35 dB(A)  |                         |
|                                | Indicador de posición                | indicador   |                         |
|                                | <b>Datos de seguridad</b>            | Fuente de suministro eléctrico UL   | Alimentación de clase 2 |
| Grado de protección IEC/EN     |                                      | IP40  |                         |
| Grado de protección NEMA/UL    |                                      | NEMA 2  |                         |
| Recinto                        |                                      | UL Enclosure Type 2   |                         |
| Listado de agencias            |                                      | cULus según UL60730-1A/-2-14, CAN/CSA E60730-1:02<br>CE según 2014/30/EU y 2014/35/EU                   |                         |
| Norma de Calidad               |                                      | ISO 9001  |                         |
| UL 2043 Compliant              |                                      | Adecuado para su uso en cámaras de aire según la Sección 300.22(C) de la NEC y la Sección 602 de la IMC |                         |
| Humedad ambiente               |                                      | Máx. 95% RH, sin condensación   |                         |
| Temperatura ambiente           |                                      | 35...104°F [2...40°C]   |                         |
| Temperatura de almacenamiento  |                                      | -40...176°F [-40...80°C]  |                         |
| Nombre del edificio/Proyecto   |                                      | sin mantenimiento   |                         |
| <b>Peso</b>                    |                                      | Peso  | 0.55 lb [0.25 kg]       |

Datos técnicos

|                   |                        |          |
|-------------------|------------------------|----------|
| <b>Materiales</b> | Material de la carcasa | UL94-5VA |
|-------------------|------------------------|----------|

Características del producto

**Aplicación** Actuador proporcional ZoneTight sin función de protección a prueba de fallas.  
 La selección de la válvula debe hacerse de acuerdo con los parámetros de flujo y las especificaciones del sistema.  
 El actuador se monta directamente en la válvula, sin necesidad de herramientas ni de un acoplamiento adicional.  
 El actuador funciona en respuesta a una señal de control de 2...10 V, 0,5...10 V, o 4...20 mA.

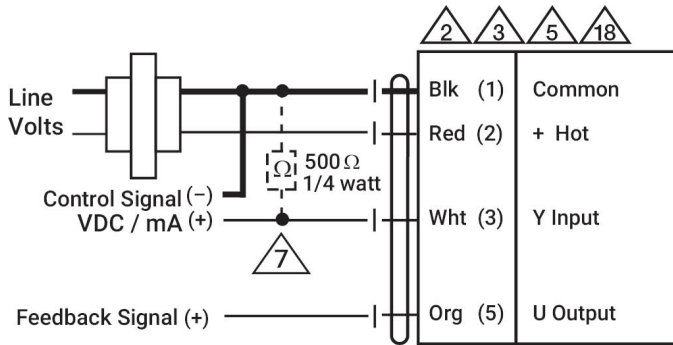
Instalacion electrica

**✂ Notas de instalación**

- 2** Los actuadores pueden conectarse en paralelo. El consumo eléctrico y la impedancia de entrada deben ser respetados.
- 3** Los actuadores también pueden ser alimentados con DC 24 V.
- 5** Conectar común solo a la sección negativa (-) de circuitos de control.
- 7** Una resistencia de 500 Ω (ZG-R01) convierte la señal de control 4...20 mA en 2...10 V.
- 18** Los actuadores con cable plenum no tienen números; en su lugar, utilizan códigos de colores.
- ◆ Cumple con los requisitos de cULus sin necesidad de una conexión a tierra eléctrica.
- ⚠ ¡Advertencia! ¡Componentes eléctricos con corriente!**  
 Durante la instalación, prueba, servicio y resolución de problemas de este producto, puede ser necesario trabajar con componentes eléctricos energizados. Haga que un electricista con licencia calificado u otra persona que haya recibido la capacitación adecuada en el manejo de componentes eléctricos activos realice estas tareas. No seguir todas las precauciones de seguridad eléctrica cuando se expone a componentes eléctricos energizados podría provocar la muerte o lesiones graves.

**Esquema de conexionado**

Transformador AC 24 V



|        |       |  |
|--------|-------|--|
| 2 VDC  | Close |  |
| 10 VDC | Open  |  |