

ZoneTight™, 2 vías, Rosca interna

- Para sistemas cerrados de agua fría y caliente.
- Para control modulante de sistemas de tratamiento de aire y de calefacción en el lado del agua.
- Ensamble a presión del actuador


5 años garantía
Resumen de tipos

Tipo	DN
Z2050QPT-D	15

Datos técnicos

Datos de funcionamiento	Tamaño de válvula [mm]	0.5" [15]
	Ruta de mam	agua fría o caliente, hasta 60% de glicol
	Rango de temp. del fluido (agua)	36...212°F [2...100°C]
	Presión diferencial	5...50 psi
	Clasificación de presión corporal	360 psi
	Presión de cierre Δps	200 psi
	Característica de flujo	igual porcentaje
	Precisión del flujo	±5%
	Tasa de fuga	0%
	Nota sobre el ángulo de giro	Margen de trabajo: 15...90°
	Conexión a tubería	Rosca interna NPT (hembra)
	Orientación de instalación	hacia arriba a horizontal (con respecto al eje)
	Nombre del edificio/Proyecto	sin mantenimiento
	Patrón de flujo	2 vías
Rango de flujo controlable	75°	
Materiales	Cuerpo de la válvula	Latón forjado
	Eje	acero inoxidable
	Sello del eje	Tórica de EPDM
	Asiento	PTFE, junta tórica EPDM
	Disco caracterizado	incorporado en la bola
	Diafragma	EPDM
	Junta tórica	EPDM
	Bola	acero inoxidable
Suitable actuators	Sin función de protección a prueba de fallas	CQB(X)
	Electronic fail-safe	CQKB(X)
Términos	Abreviaturas	V'nom = caudal nominal con válvula completamente abierta V'max = flujo máximo, ajustado por la limitación del ángulo de giro en el actuador

Notas de seguridad



- ADVERTENCIA: Este producto puede exponerlo al plomo que es conocido en el estado de California como causante cáncer y daños reproductivos. Para obtener más información, visite www.p65warnings.ca.gov
- Si la temperatura excede el rango de operación de 212 °F debido a un fallo en el control de la caldera, la válvula contendrá el agua caliente de forma segura, pero la garantía del producto del fabricante quedará invalidada. La sustitución de válvulas y actuadores corre a cargo de otros.

Características del producto

- Aplicación** Las válvulas de zona PIQCV con su tecnología independiente de la presión son adecuadas para grandes edificios comerciales donde se requiere un mayor cierre y equilibrio dinámico. Las aplicaciones comunes incluyen ventiladores unitarios, unidades fan coil, serpentines de recalentamiento VAV, carcassas de tubos de aletas, paneles radiantes y serpentines de conductos. La válvula encaja en áreas de espacio restringido y se puede ensamblar sin el uso de herramientas.
- Modo de funcionamiento** La válvula de bola se ajusta mediante un actuador giratorio. El actuador se controla mediante un sistema de control modulante o de 3 puntos disponible en el mercado, y mueve la bola de la válvula (el dispositivo de regulación) hasta la posición indicada por la señal de control. Abre la válvula de control caracterizado en sentido antihorario y la cierra en sentido horario.
- Característica de caudal** El control de flujo de igual porcentaje se garantiza con el diseño especial de la bola.

Notas de instalación

- Orientación de instalación permisible** La válvula de bola se puede instalar de vertical a horizontal. La válvula de bola no puede instalarse en posición suspendida, es decir, con el eje hacia abajo.



- Requisitos de calidad del agua** Las válvulas Belimo son dispositivos de regulación. Para que las válvulas funcionen correctamente a largo plazo, deben mantenerse libres de partículas (por ejemplo, cordones de soldadura durante los trabajos de instalación). Se recomienda la instalación de un filtro colador adecuado. No debe haber partículas de más de 0.04 "(1 mm).

- Servicio** Las válvulas de bola y los actuadores giratorios no requieren mantenimiento. Antes de realizar cualquier trabajo de servicio en el elemento de control, es esencial aislar el actuador de rotación completa de la fuente de alimentación (desconectando el cableado eléctrico si fuera necesario). También deben apagarse todas las bombas situadas en el circuito de tuberías correspondiente y deben cerrarse las válvulas de distribución adecuadas (si es necesario, deje que todos los componentes se enfríen primero y reduzca siempre la presión del sistema hasta lograr una presión ambiental). El sistema no debe volver a ponerse en servicio hasta que la válvula de bola y el actuador giratorio se hayan reensamblado correctamente de acuerdo con las instrucciones y la tubería haya sido rellenada por personal capacitado profesionalmente.

Notas de instalación

Dirección del flujo Debe respetarse el sentido del flujo, que se especifica con una flecha en la carcasa, de lo contrario, podría dañarse la válvula de bola. Por favor, asegúrese que la bola se encuentre en la posición correcta (revisar la marca en el eje).



Ajuste de flujo El ángulo de giro del actuador CQ.. puede modificarse en incrementos de 2.5° mediante una pinza de tope. Este se utiliza para ajustar el valor V'max (tasa de flujo máximo de la válvula). Extraiga la pinza de tope y colóquela en la posición deseada. Después de cada cambio del ajuste del flujo mediante la pinza de tope, debe activarse una adaptación en los actuadores modulantes.

1. PIQCV

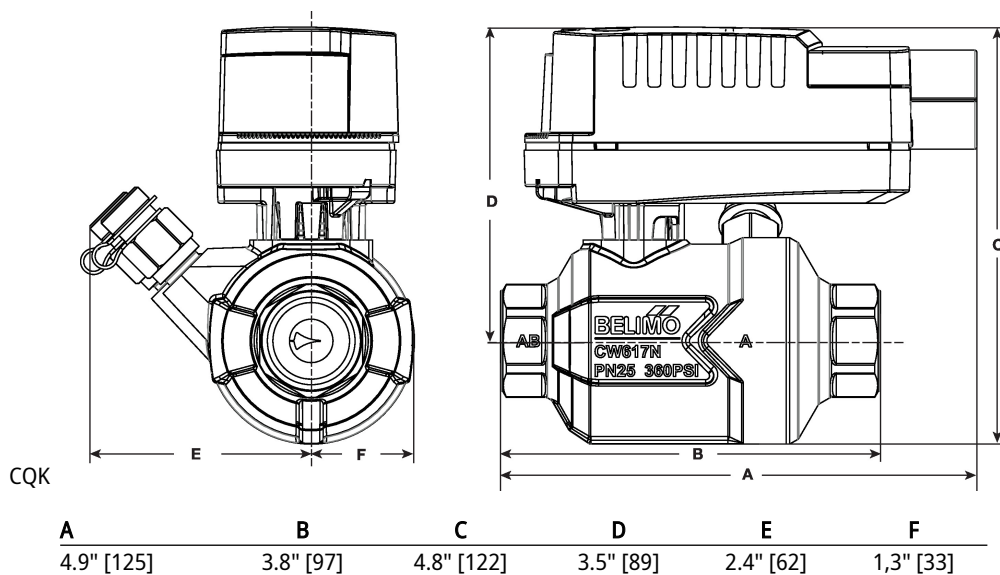
Valve Model (1/2")	Clip Position for Flow Adjustment (GPM)																			
	1	1+	2-	2	2+	3-	3	3+	4-	4	4+	5-	5	5+	6-	6	6+	N-	N	No Clip
Z2050QPT-B			0.1					0.2			0.3		0.4		0.5		0.6	0.7	0.8	0.9
Z2050QPT-D	0.2			0.3			0.4	0.5		0.6	0.7	0.8	0.9	1.0	1.2	1.3	1.5	1.6	1.8	2.0
Z2050QPT-F				0.6		0.7	0.8	0.9	1.0	1.3	1.5	1.7	1.9	2.2	2.5	2.8	3.1	3.3	3.6	4.3
Valve Model 3/4"																				
Z2075QPT-G			1.6	1.8	2.1	2.4	2.7	3.0	3.3	3.7	4.0	4.4	4.9	5.3	5.8	6.3	6.7	7.2	7.7	9.0
Runtime	30	33	35	37	39	41	43	45	47	49	51	53	55	58	60	62	64	66	68	75

Dibujos dimensionales

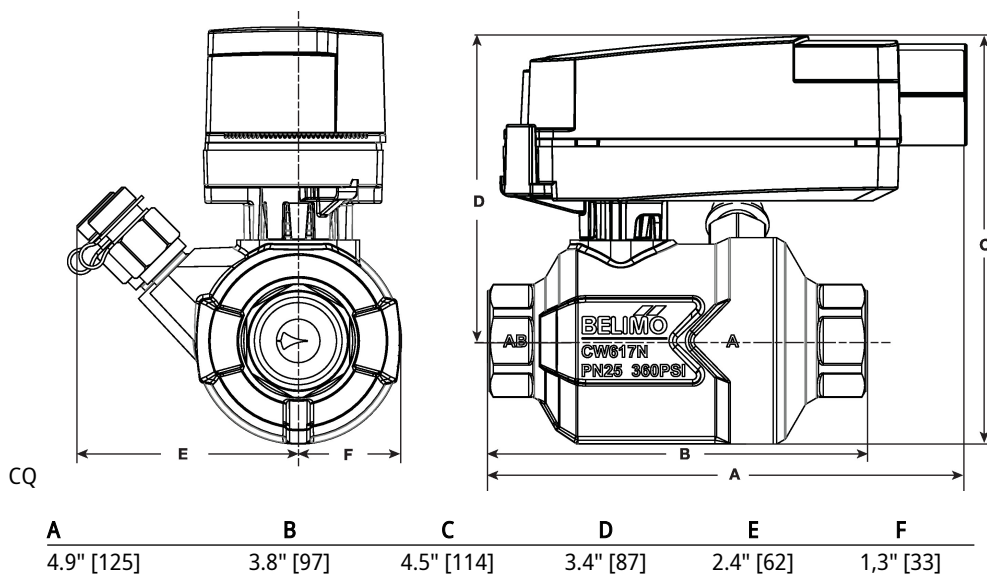
Tipo	DN	Peso
Z2050QPT-D	15	1.8 lb [0.80 kg]

Dibujos dimensionales

CQK



CQ



Proporcional, Sin función de seguridad, 24 V

- Tensión nominal AC/DC 24 V
- Control Proporcional 2...10 V



5 años garantía


Datos técnicos

Datos eléctricos	Tensión nominal	AC/DC 24 V	
	Frecuencia nominal	50/60 Hz	
	Rango de tensión nominal	AC 19.2...28.8 V / DC 21.6...28.8 V	
	Consumo de energía en funcionamiento	0.3 W	
	Consumo energía en reposo	0.3 W	
	Transformer sizing	1 VA	
	Conexión eléctrica	Cable plenum de 22 GA, 3 ft [1 m], con conector de conducto NPT de 1/2"	
	Protección de sobrecarga	electrónica giro completo 0...90°	
	Electrical Protection	los actuadores tienen doble aislamiento	
Datos de funcionamiento	Margen de trabajo Y	2...10 V	
	Nota sobre el rango de operación Y	4...20 mA con ZG-R01 (resistor de 500 Ω, 1/4 W)	
	Señal de salida (posición) U	2...10 V	
	Ángulo de giro	90°	
	Nota sobre el ángulo de giro	ajustable con tope mecánico	
	Tiempo de giro (motor)	75 s / 90°	
	Nivel de ruido, motor	35 dB(A)	
	Indicador de posición	indicador	
	Datos de seguridad	Fuente de suministro eléctrico UL	Alimentación de clase 2
Grado de protección IEC/EN		IP40	
Grado de protección NEMA/UL		NEMA 2	
Recinto		UL Enclosure Type 2	
Listado de agencias		cULus según UL60730-1A/-2-14, CAN/CSA E60730-1:02 CE según 2014/30/EU y 2014/35/EU	
Norma de Calidad		ISO 9001	
UL 2043 Compliant		Adecuado para su uso en cámaras de aire según la Sección 300.22(C) de la NEC y la Sección 602 de la IMC	
Humedad ambiente		Máx. 95% RH, sin condensación	
Temperatura ambiente		35...104°F [2...40°C]	
Temperatura de almacenamiento		-40...176°F [-40...80°C]	
Nombre del edificio/Proyecto		sin mantenimiento	
Peso		Peso	0.55 lb [0.25 kg]

Datos técnicos

Materiales	Material de la carcasa	UL94-5VA
-------------------	------------------------	----------

Características del producto

Aplicación Actuador proporcional ZoneTight sin función de protección a prueba de fallas.
 La selección de la válvula debe hacerse de acuerdo con los parámetros de flujo y las especificaciones del sistema.
 El actuador se monta directamente en la válvula, sin necesidad de herramientas ni de un acoplamiento adicional.
 El actuador funciona en respuesta a una señal de control de 2...10 V, 0,5...10 V, o 4...20 mA.

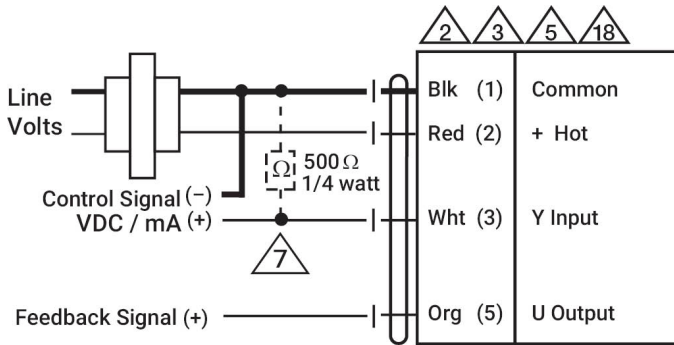
Instalacion electrica

✂ Notas de instalación

- 2** Los actuadores pueden conectarse en paralelo. El consumo eléctrico y la impedancia de entrada deben ser respetados.
- 3** Los actuadores también pueden ser alimentados con DC 24 V.
- 5** Conectar común solo a la sección negativa (-) de circuitos de control.
- 7** Una resistencia de 500 Ω (ZG-R01) convierte la señal de control 4...20 mA en 2...10 V.
- 18** Los actuadores con cable plenum no tienen números; en su lugar, utilizan códigos de colores.
- ◆ Cumple con los requisitos de cULus sin necesidad de una conexión a tierra eléctrica.
- ⚠ ¡Advertencia! ¡Componentes eléctricos con corriente!**
 Durante la instalación, prueba, servicio y resolución de problemas de este producto, puede ser necesario trabajar con componentes eléctricos energizados. Haga que un electricista con licencia calificado u otra persona que haya recibido la capacitación adecuada en el manejo de componentes eléctricos activos realice estas tareas. No seguir todas las precauciones de seguridad eléctrica cuando se expone a componentes eléctricos energizados podría provocar la muerte o lesiones graves.

Esquema de conexionado

Transformador AC 24 V



2 VDC	Close	
10 VDC	Open	