



5 años garantía

**Resumen de tipos**

<b>Tipo</b>	<b>DN</b>
G6150LCS	150

**Datos técnicos**

<b>Datos de funcionamiento</b>	Tamaño de válvula [mm]	6" [150]
	Ruta de mam	agua fría o caliente, hasta 60% de glicol, vapor
	Rango de temp. del fluido (agua)	32...350°F [0...176°C]
	Clasificación de presión corporal	ANSI clase 125, hasta 175 psi por debajo de 150°F
	Característica de flujo	lineal
	Nombre del edificio/Proyecto	kits disponibles para reguarneceer/reconstruir
	Niveles de estructura web	98:1
	Presión diferencial máx. (vapor)	50 psi [345 kPa]
	Patrón de flujo	2 vías
	Tasa de fuga	ANSI Clase III
	Rango de flujo controlable	eje arriba - A – AB abierto
	Cv	344
	Maximum Inlet Pressure (Steam)	100 psi [690 kPa]
	<b>Materiales</b>	Cuerpo de la válvula
Centro de descarga		Acero inoxidable
Eje		Acero inoxidable 316
Sello del eje		NLP EPDM (sin empaquetadura labial)
Asiento		Acero inoxidable AISI 316
Conexión a tubería		125 lb abridado
<b>Suitable actuators</b>	Non-Spring	EVB(X)
	Muelle	(2*AFB(X))
	Función de falla segura eléctrica	AVKB(X)

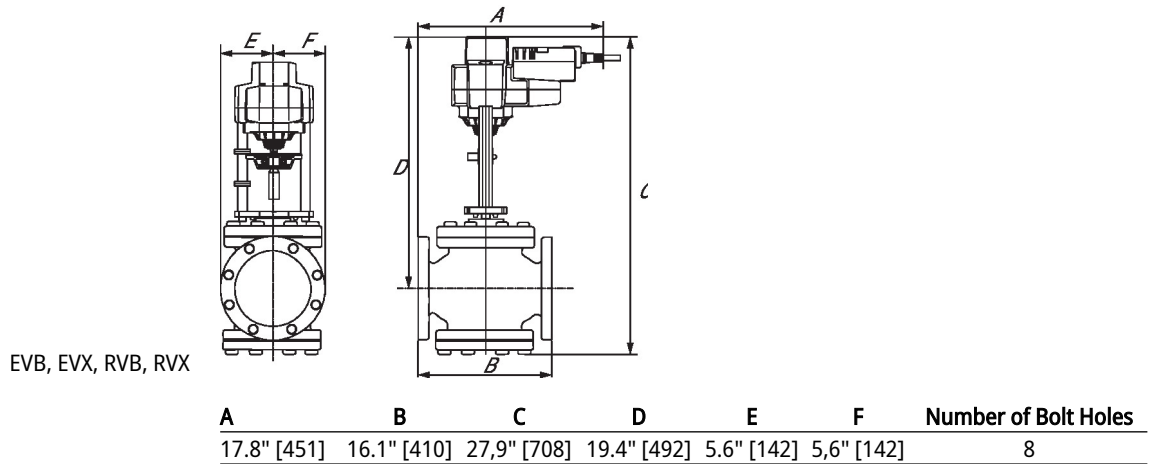
**Notas de seguridad**


- **ADVERTENCIA:** Este producto puede exponerlo al plomo que es conocido en el estado de California como causante de cáncer y daños reproductivos. Para obtener más información, visite [www.p65warnings.ca.gov](http://www.p65warnings.ca.gov)
- La válvula ha sido diseñada para su uso en sistemas estacionarios de calefacción, ventilación y aire acondicionado y no debe usarse fuera del campo de aplicación especificado, especialmente en aviones o en cualquier otro medio de transporte aéreo.
- Solo especialistas autorizados deben realizar la instalación. Durante la instalación deben tenerse en cuenta las normativas legales o institucionales.
- La válvula no contiene ninguna pieza que pueda ser reemplazada o reparada por el usuario.
- Al determinar la característica de caudal de los dispositivos controlados, se deben observar las directivas reconocidas.

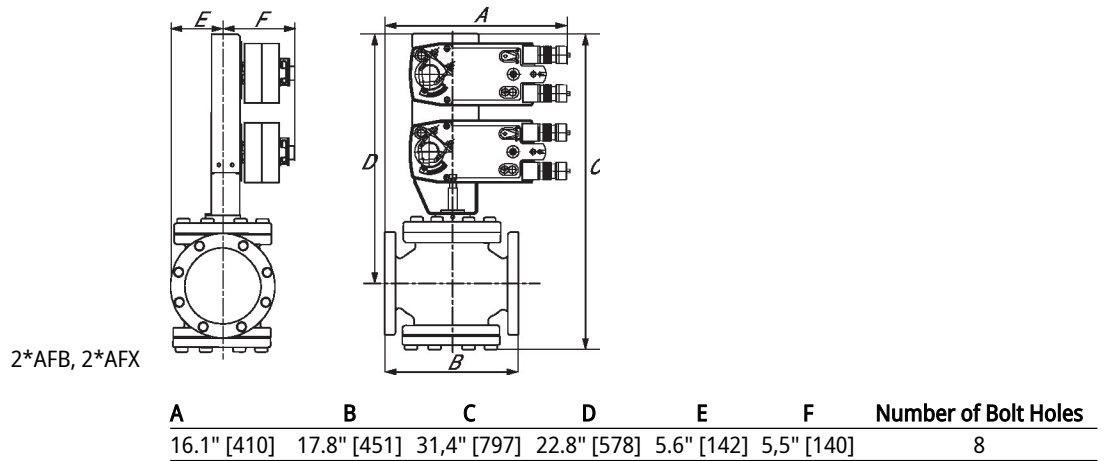
Dibujos dimensionales

<b>Tipo</b>	<b>DN</b>	<b>Peso</b>
G6150LCS	150	196.25 lb [89 kg]

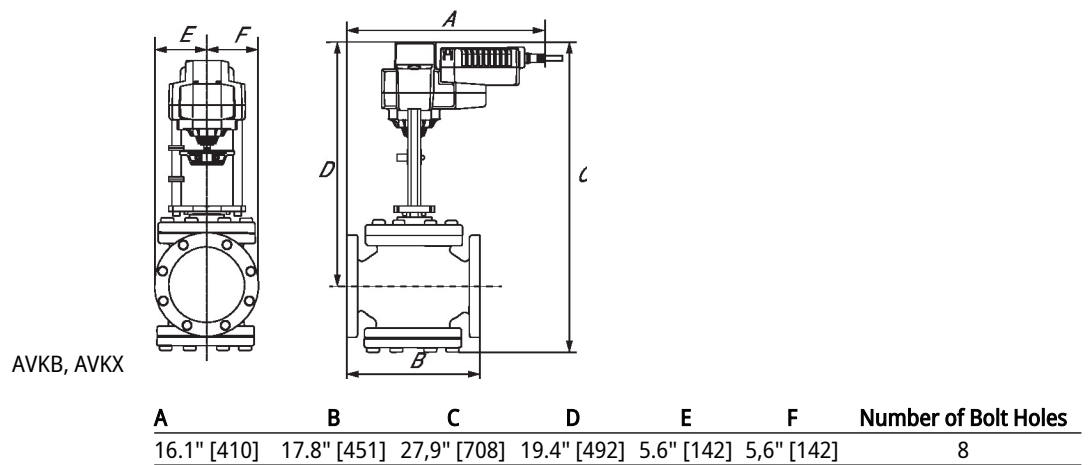
EVB, EVX, RVB, RVX



2\*AFB, 2\*AFX



AVKB, AVKX





5 años garantía



## Datos técnicos

<b>Datos eléctricos</b>	Tensión nominal	AC/DC 24 V
	Frecuencia nominal	50/60 Hz
	Consumo de energía en funcionamiento	5 W
	Consumo energía en reposo	1.5 W
	Dimensionamiento del transformador	7.5 VA (fuente de suministro eléctrico clase 2)
	Conexión eléctrica	Cable completo de 18 GA, 3 ft [1 m], con conector de conducto de 1/2", grado de protección NEMA 2 / IP54
	Protección de sobrecarga	electrónica carrera completa
	Electrical Protection	los actuadores tienen doble aislamiento
<b>Datos de funcionamiento</b>	Fuerza de actuación del motor	2500 N [560 lbf]
	Margen de trabajo Y	2...10 V
	Nota sobre el rango de operación Y	4...20 mA con ZG-R01 (resistor de 500 Ω, 1/4 W)
	Impedancia de entrada	100 kΩ for 2...10 V (0.1 mA), 500 Ω for 4...20 mA
	Señal de salida (posición) U	2...10 V
	Nota sobre la señal de salida U	Máx. 0,5 mA
	Sentido del movimiento del motor	se puede seleccionar con el interruptor 0/1
	Palanca	Manivela hexagonal de 5 mm (Allen 3/16"), suministrada
	Carrera nominal	2" [50 mm]
	Tiempo de giro (motor)	90 s /
	Nota del tiempo de giro del motor	constante, independiente de la carga
	Nivel de ruido, motor	60 dB(A)
	Indicador de posición	Mecánico, con indicador
<b>Datos de seguridad</b>	Grado de protección IEC/EN	IP54
	Grado de protección NEMA/UL	NEMA 2
	Recinto	UL Enclosure Type 2
	Listado de agencias	cULus según UL60730-1A/-2-14, CAN/CSA E60730-1:02, CE según 2014/30/EU y 2014/35/EU; listado según UL 2043 - apto para su uso en cámaras de aire según la sección 300.22(c) del NEC y la sección 602.2 del IMC
	Norma de Calidad	ISO 9001
	Temperatura ambiente	-22...122°F [-30...50°C]
	Temperatura de almacenamiento	-40...176°F [-40...80°C]
	Humedad ambiente	Máx. 95% RH, sin condensación
	Nombre del edificio/Proyecto	sin mantenimiento
<b>Materiales</b>	Material de la carcasa	Fundición de aluminio y carcasa de plástico

**Notas al pie** † Utilice un tubo de metal flexible. Pase el tubo listado sobre el cable del actuador hasta encajar con el gabinete. Atornille el conector del tubo. Cubra el cableado de entrada de los actuadores con un tubo flexible listado. Termine correctamente el tubo en una caja de conexiones adecuada. Voltaje nominal de impulso 800V. Tipo de actuación 1. Grado de control de contaminación 3.

Instalacion electrica

**Notas de instalación**

- Los actuadores también pueden estar alimentados por DC 24V.
- Una resistencia de 500 Ω (ZG-R01) convierte la señal de control 4...20 mA en 2...10 V.
- Los actuadores con cable plenum no tienen números; en su lugar, utilizan códigos de colores.
- Cumple con los requisitos de cULus sin necesidad de una conexión a tierra eléctrica.
- ¡Advertencia! ¡Componentes eléctricos con corriente!**  
Durante la instalación, prueba, servicio y resolución de problemas de este producto, puede ser necesario trabajar con componentes eléctricos energizados. Haga que un electricista con licencia calificado u otra persona que haya recibido la capacitación adecuada en el manejo de componentes eléctricos activos realice estas tareas. No seguir todas las precauciones de seguridad eléctrica cuando se expone a componentes eléctricos energizados podría provocar la muerte o lesiones graves.

**Esquema de conexionado**

VDC / de 4 a 20 mA

