



5 años garantía

**Resumen de tipos**

<b>Tipo</b>	<b>DN</b>
G6150LCS	150

**Datos técnicos**

<b>Datos de funcionamiento</b>	Tamaño de válvula [mm]	6" [150]
	Ruta de mam	agua fría o caliente, hasta 60% de glicol, vapor
	Rango de temp. del fluido (agua)	32...350°F [0...176°C]
	Clasificación de presión corporal	ANSI clase 125, hasta 175 psi por debajo de 150°F
	Característica de flujo	lineal
	Nombre del edificio/Proyecto	kits disponibles para reguarneceer/reconstruir
	Niveles de estructura web	98:1
	Presión diferencial máx. (vapor)	50 psi [345 kPa]
	Patrón de flujo	2 vías
	Tasa de fuga	ANSI Clase III
	Rango de flujo controlable	eje arriba - A – AB abierto
	Cv	344
	Maximum Inlet Pressure (Steam)	100 psi [690 kPa]
<b>Materiales</b>	Cuerpo de la válvula	Fundición de hierro - ASTM A126 Clase B
	Centro de descarga	Acero inoxidable
	Eje	Acero inoxidable 316
	Sello del eje	NLP EPDM (sin empaquetadura labial)
	Asiento	Acero inoxidable AISI 316
	Conexión a tubería	125 lb abridado
<b>Suitable actuators</b>	Non-Spring	EVB(X)
	Muelle	(2*AFB(X))
	Función de falla segura eléctrica	AVKB(X)

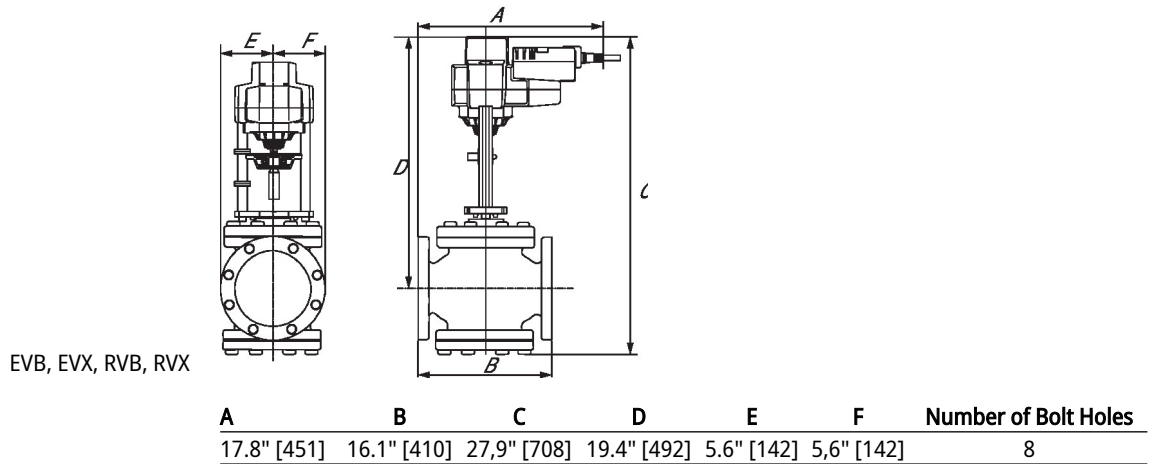
**Notas de seguridad**


- **ADVERTENCIA:** Este producto puede exponerlo al plomo que es conocido en el estado de California como causante de cáncer y daños reproductivos. Para obtener más información, visite [www.p65warnings.ca.gov](http://www.p65warnings.ca.gov)
- La válvula ha sido diseñada para su uso en sistemas estacionarios de calefacción, ventilación y aire acondicionado y no debe usarse fuera del campo de aplicación especificado, especialmente en aviones o en cualquier otro medio de transporte aéreo.
- Solo especialistas autorizados deben realizar la instalación. Durante la instalación deben tenerse en cuenta las normativas legales o institucionales.
- La válvula no contiene ninguna pieza que pueda ser reemplazada o reparada por el usuario.
- Al determinar la característica de caudal de los dispositivos controlados, se deben observar las directivas reconocidas.

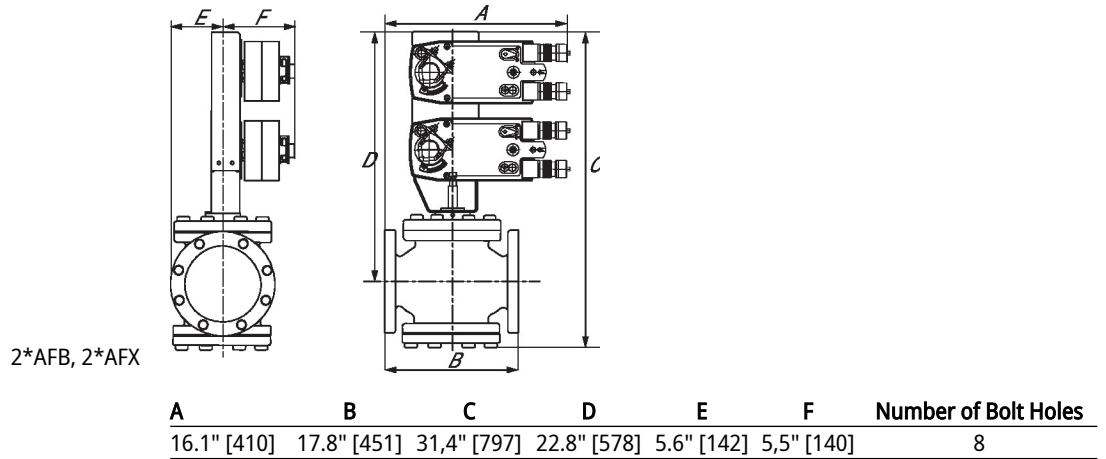
Dibujos dimensionales

<b>Tipo</b>	<b>DN</b>	<b>Peso</b>
G6150LCS	150	196.25 lb [89 kg]

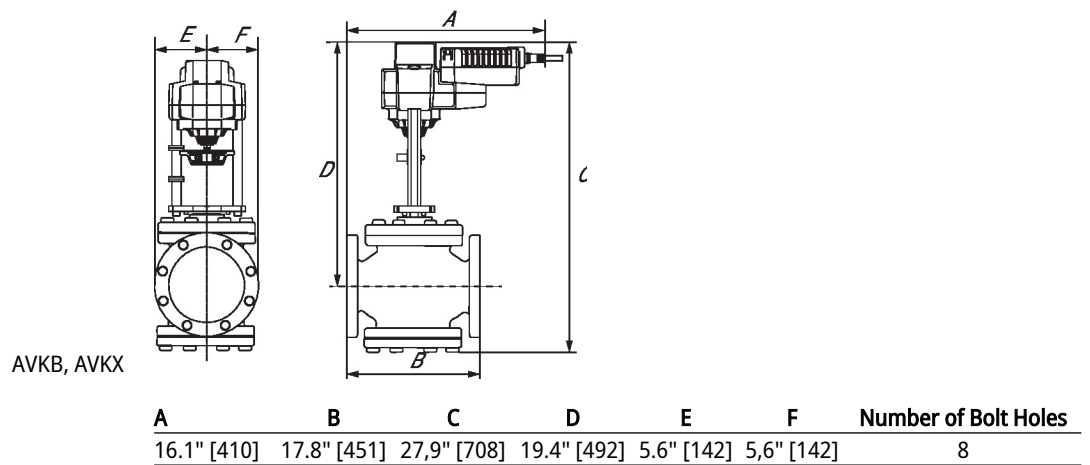
EVB, EVX, RVB, RVX

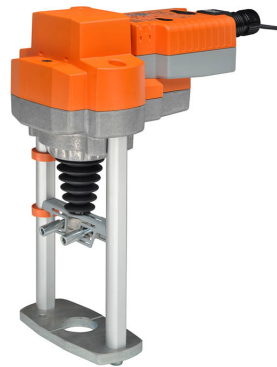


2\*AFB, 2\*AFX



AVKB, AVKX





5 años garantía



## Datos técnicos

<b>Datos eléctricos</b>	Tensión nominal	AC/DC 24 V
	Frecuencia nominal	50/60 Hz
	Rango de tensión nominal	AC 19.2...28.8 V / DC 21.6...28.8 V
	Consumo de energía en funcionamiento	5 W
	Consumo energía en reposo	2 W
	Transformer sizing	9.5 VA
	Conexión eléctrica	Cable plenum de 18 GA, 1 m, con conector de conducto de 1/2", grado de protección NEMA 2 / IP54
	Protección de sobrecarga	electrónica carrera completa
Electrical Protection	los actuadores tienen doble aislamiento	
<b>Datos de funcionamiento</b>	Fuerza de actuación del motor	2000 N [450 lbf]
	Margen de trabajo Y	2...10 V
	Nota sobre el rango de operación Y	4...20 mA con ZG-R01 (resistor de 500 Ω, 1/4 W)
	Impedancia de entrada	100 kΩ para 2...10 V (0,1 mA), 500 Ω para 4...20 mA, 1500 Ω para PWM, encendido/apagado y punto flotante
	Margen de trabajo Y variable	Punto de inicio 0.5...32 V Punto final 2.5...32 V
	Modos de operación opcional	variable (VDC, PWM, on/off, punto flotante)
	Señal de salida (posición) U	2...10 V
	Nota sobre la señal de salida U	Máx. 0,5 mA
	Señal de posición U variable	VCC variable
	Tiempo de puenteo	2 s
	Tiempo de precarga	5...20 s
	Sentido del movimiento del motor	Seleccionable con interruptor
	Sentido de movimiento de la función de seguridad	reversible con interruptor
	Palanca	Manivela hexagonal de 5 mm (Allen 3/16"), suministrada
	Carrera nominal	1.25" [32 mm]
	Tiempo de giro (motor)	90 s /
	Tiempo de giro del motor variable	90...150 s
	Tiempo de giro a prueba de fallos	<35 s
Nivel de ruido, motor	60 dB(A)	
Nivel de ruido, función de protección a prueba de fallas	60 dB(A)	
Indicador de posición	Mecánico, con indicador	
<b>Datos de seguridad</b>	Fuente de suministro eléctrico UL	Alimentación de clase 2
	Grado de protección IEC/EN	IP54

<b>Datos de seguridad</b>	Grado de protección NEMA/UL	NEMA 2
	Recinto	UL Enclosure Type 2
	Listado de agencias	cULus acc. to UL60730-1A/-2-14, CAN/CSA E60730-1:02, CE acc. to 2014/30/EU and 2014/35/EU
	Norma de Calidad	ISO 9001
	Humedad ambiente	Máx. 95% RH, sin condensación
	Temperatura ambiente	-22...122°F [-30...50°C]
	Temperatura de almacenamiento	-40...176°F [-40...80°C]
	Nombre del edificio/Proyecto	sin mantenimiento
<b>Peso</b>	Peso	6.39 lb [2.9 kg]
<b>Materiales</b>	Material de la carcasa	Fundición de aluminio y carcasa de plástico

**Notas al pie** † Utilice un tubo de metal flexible. Pase el tubo listado sobre el cable del actuador hasta encajar con el gabinete. Atornille el conector del tubo. Cubra el cableado de entrada de los actuadores con un tubo flexible listado. Termine correctamente el tubo en una caja de conexiones adecuada. Voltaje nominal de impulso 800V. Tipo de actuación 1. Grado de control de contaminación 3.

**Accesorios**

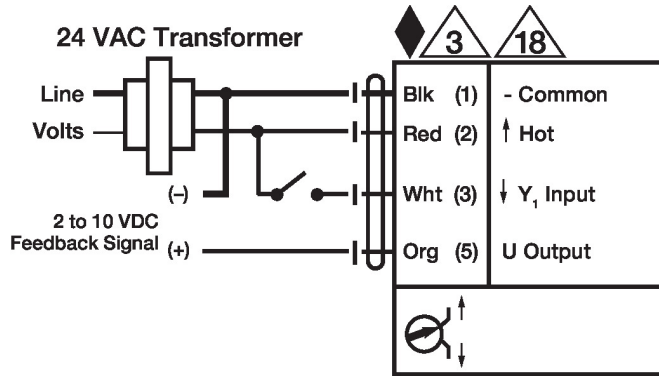
Pasarelas	Descripción	Tipo
	Pasarela MP a BACnet MS/TP	UK24BAC
	Pasarela MP a Modbus RTU	UK24MOD
	Pasarela MP a LonWorks	UK24LON
Accesorios eléctricos	Descripción	Tipo
	Herramienta de servicio, con función ZIP-USB, para actuadores Belimo parametrizables y con comunicación, controlador de cajas VAV y dispositivos para funcionamiento en HVAC	ZTH US
Herramientas	Descripción	Tipo
	Cable de conexión 10 ft [3 m], A: RJ11 6/4 ZTH EU, B: Weidmüller de 3 polos y conexión de la alimentación	ZK4-GEN
	Herramienta de servicio, con función ZIP-USB, para actuadores Belimo parametrizables y con comunicación, controlador de cajas VAV y dispositivos para funcionamiento en HVAC	ZTH US

**Instalación eléctrica**
**Notas de instalación**

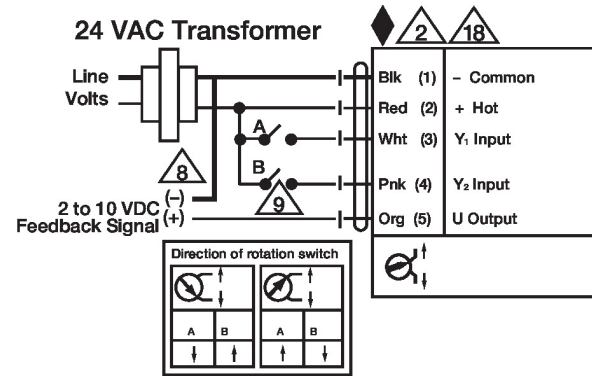
- Los actuadores pueden conectarse en paralelo. El consumo eléctrico y la impedancia de entrada deben ser respetados.
- Los actuadores también pueden estar alimentados por DC 24V.
- Una resistencia de 500 Ω (ZG-R01) convierte la señal de control 4...20 mA en 2...10 V.
- La señal de control puede ser pulsada desde la línea de 24 V Hot (fuente) o Común (disipador).
- Para el disipador triac, la conexión de común desde el actuador debe estar conectada a la conexión de línea "Hot" del controlador. Los cierres de contacto A y B también pueden ser triacs. A y B deben estar cerrados para la fuente triac y abiertos para el disipador triac.
- Los actuadores con cable plenum no tienen números; en su lugar, utilizan códigos de colores.
- Cumple con los requisitos de cULus sin necesidad de una conexión a tierra eléctrica.
- ¡Advertencia! ¡Componentes eléctricos con corriente!**  
Durante la instalación, prueba, servicio y resolución de problemas de este producto, puede ser necesario trabajar con componentes eléctricos energizados. Haga que un electricista con licencia calificado u otra persona que haya recibido la capacitación adecuada en el manejo de componentes eléctricos activos realice estas tareas. No seguir todas las precauciones de seguridad eléctrica cuando se expone a componentes eléctricos energizados podría provocar la muerte o lesiones graves.

Esquema de conexionado

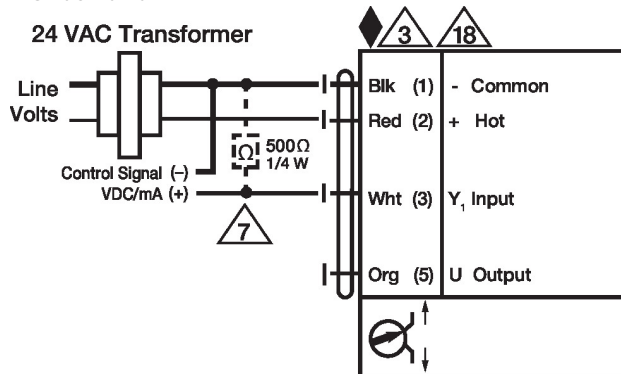
On/Off



Punto flotante



VDC / de 4 a 20 mA



Control de sobremando posiciones mín., media, máx.

