



5 años garantía

**Resumen de tipos**

<b>Tipo</b>	<b>DN</b>
G6150LCS	150

**Datos técnicos**

<b>Datos de funcionamiento</b>	Tamaño de válvula [mm]	6" [150]
	Ruta de mam	agua fría o caliente, hasta 60% de glicol, vapor
	Rango de temp. del fluido (agua)	32...350°F [0...176°C]
	Clasificación de presión corporal	ANSI clase 125, hasta 175 psi por debajo de 150°F
	Característica de flujo	lineal
	Nombre del edificio/Proyecto	kits disponibles para reguarneceer/reconstruir
	Niveles de estructura web	98:1
	Presión diferencial máx. (vapor)	50 psi [345 kPa]
	Patrón de flujo	2 vías
	Tasa de fuga	ANSI Clase III
	Rango de flujo controlable	eje arriba - A – AB abierto
	Cv	344
	Maximum Inlet Pressure (Steam)	100 psi [690 kPa]
	<b>Materiales</b>	Cuerpo de la válvula
Centro de descarga		Acero inoxidable
Eje		Acero inoxidable 316
Sello del eje		NLP EPDM (sin empaquetadura labial)
Asiento		Acero inoxidable AISI 316
Conexión a tubería		125 lb abridado
<b>Suitable actuators</b>	Non-Spring	EVB(X)
	Muelle	(2*AFB(X))
	Función de falla segura eléctrica	AVKB(X)

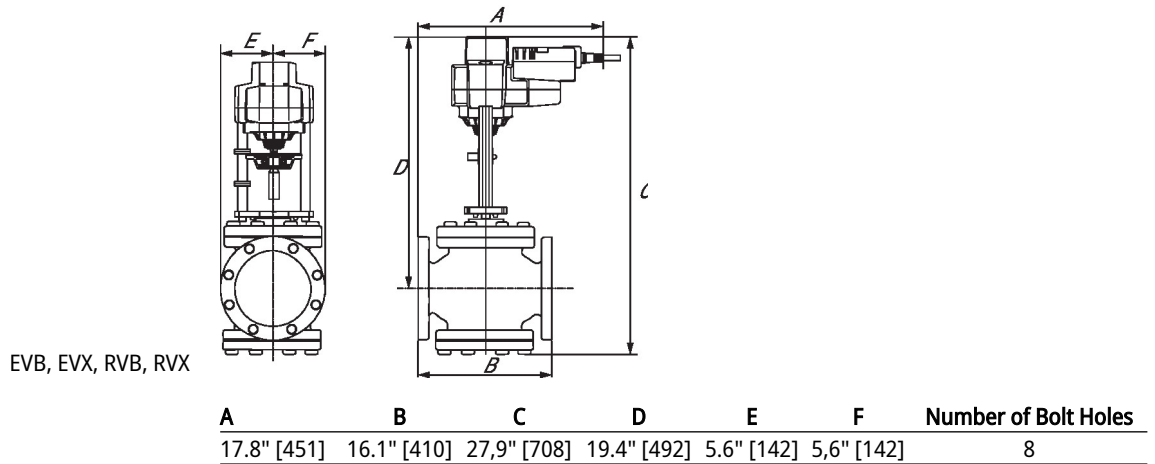
**Notas de seguridad**


- **ADVERTENCIA:** Este producto puede exponerlo al plomo que es conocido en el estado de California como causante de cáncer y daños reproductivos. Para obtener más información, visite [www.p65warnings.ca.gov](http://www.p65warnings.ca.gov)
- La válvula ha sido diseñada para su uso en sistemas estacionarios de calefacción, ventilación y aire acondicionado y no debe usarse fuera del campo de aplicación especificado, especialmente en aviones o en cualquier otro medio de transporte aéreo.
- Solo especialistas autorizados deben realizar la instalación. Durante la instalación deben tenerse en cuenta las normativas legales o institucionales.
- La válvula no contiene ninguna pieza que pueda ser reemplazada o reparada por el usuario.
- Al determinar la característica de caudal de los dispositivos controlados, se deben observar las directivas reconocidas.

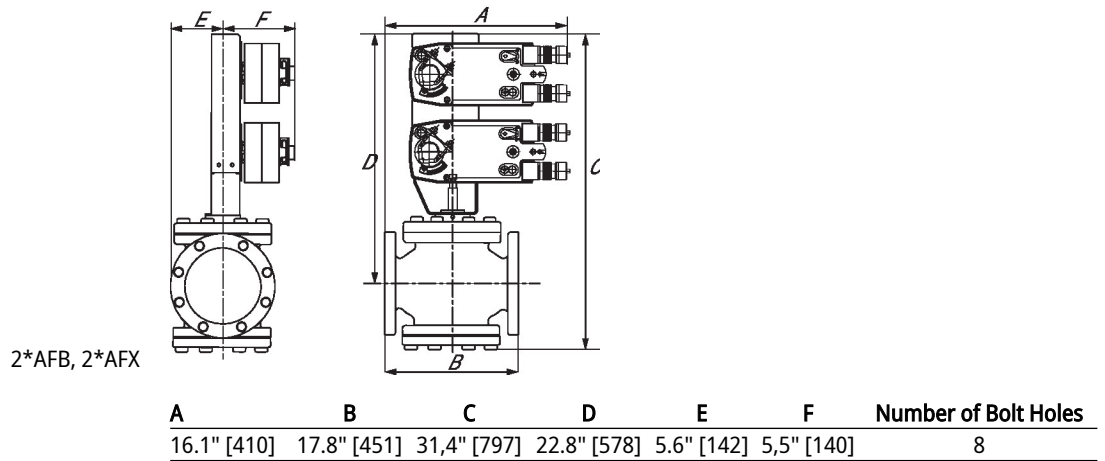
Dibujos dimensionales

<b>Tipo</b>	<b>DN</b>	<b>Peso</b>
G6150LCS	150	196.25 lb [89 kg]

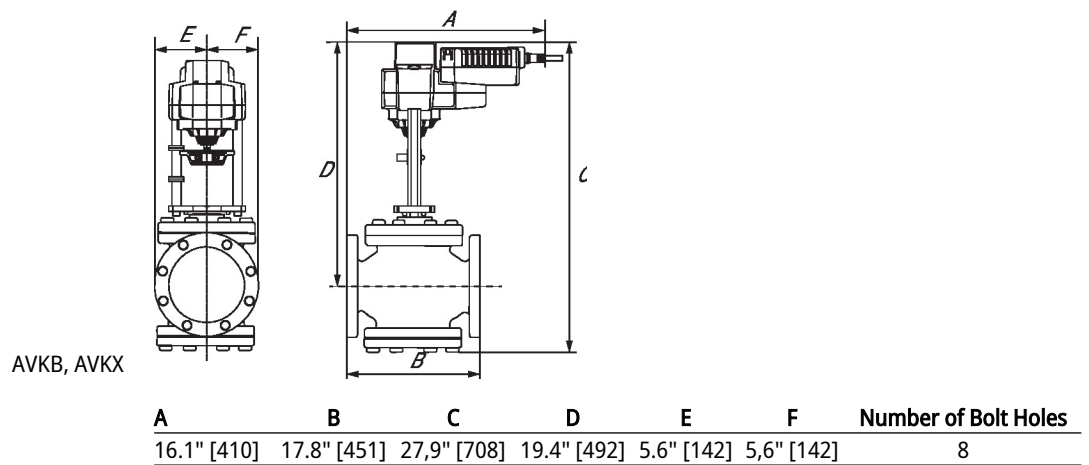
EVB, EVX, RVB, RVX



2\*AFB, 2\*AFX



AVKB, AVKX





5 años garantía



## Datos técnicos

<b>Datos eléctricos</b>	Tensión nominal	AC 24...240 V / DC 24...125 V
	Frecuencia nominal	50/60 Hz
	Rango de tensión nominal	AC 19.2...264 V / DC 21.6...137.5 V
	Consumo de energía en funcionamiento	7 W
	Consumo energía en reposo	3.5 W
	Transformer sizing	36 VA
	Conexión eléctrica	Cable para dispositivos de 18 GA, 1 m, con conector de conducto de 1/2"
	Protección de sobrecarga	electrónica giro completo 0...90°
<b>Datos de funcionamiento</b>	Sentido del movimiento del motor	seleccionable según montaje en sentido horario/antihorario
	Sentido de movimiento de la función de seguridad	reversible con montaje en sentido horario/antihorario
	Palanca	Manivela hexagonal de 5 mm (Allen 3/16"), suministrada
	Ángulo de giro	95°
	Tiempo de giro (motor)	75 s / 90°
	Tiempo de giro a prueba de fallos	<20 s
	Nivel de ruido, motor	50 dB(A)
	Nivel de ruido, función de protección a prueba de fallas	62 dB(A)
<b>Datos de seguridad</b>	Indicador de posición	Mecánico, carrera de 30...65 mm
	Fuente de suministro eléctrico UL	Alimentación de clase 2
	Grado de protección IEC/EN	IP54
	Grado de protección NEMA/UL	NEMA 2
	Recinto	UL Enclosure Type 2
	Listado de agencias	cULus acc. to UL60730-1A/-2-14, CAN/CSA E60730-1:02, CE acc. to 2014/30/EU
	Norma de Calidad	ISO 9001
	UL 2043 Compliant	Adecuado para su uso en cámaras de aire según la Sección 300.22(C) de la NEC y la Sección 602 de la IMC
	Humedad ambiente	Máx. 95% RH, sin condensación
	Temperatura ambiente	-22...122°F [-30...50°C]
	Temperatura de almacenamiento	-40...176°F [-40...80°C]
Nombre del edificio/Proyecto	sin mantenimiento	
<b>Peso</b>	Peso	9.03 lb [4.1 kg]
	<b>Materiales</b>	Material de la carcasa

Notas al pie † Voltaje de impulso nominal 4kV, tipo de acción 1.AA, grado de contaminación de control 3.

Instalacion electrica

**⚠ ¡Advertencia! ¡Componentes eléctricos con corriente!**

Durante la instalación, prueba, servicio y resolución de problemas de este producto, puede ser necesario trabajar con componentes eléctricos energizados. Haga que un electricista con licencia calificado u otra persona que haya recibido la capacitación adecuada en el manejo de componentes eléctricos activos realice estas tareas. No seguir todas las precauciones de seguridad eléctrica cuando se expone a componentes eléctricos energizados podría provocar la muerte o lesiones graves.

**(A)** Los actuadores con cables de electrodomésticos están numerados.

**(UP)** Los modelos de fuente de alimentación universal (UP) pueden suministrarse con 24 VAC hasta 240 VAC, o 24 VDC hasta 125 VDC.



Aplique solo voltaje de línea de CA o solo voltaje UL-Clase 2 a los terminales de los interruptores auxiliares. No se permite el funcionamiento mixto o combinado de voltaje de línea / voltaje extra bajo de seguridad.



Cumple con los requisitos de cULus sin necesidad de una conexión a tierra eléctrica.



Proporcione protección contra sobrecargas y desconecte según sea necesario.



Los actuadores también pueden estar alimentados por DC 24V.



Los actuadores se pueden alimentar en paralelo. Debe tenerse en cuenta el consumo de energía.

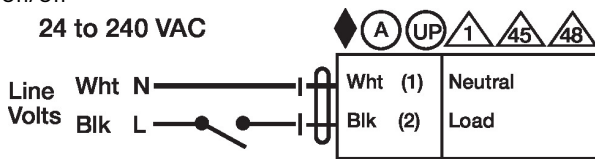


Cableado paralelo requerido para aplicaciones en tándem.

Esquema de conexionado

On/Off

24 to 240 VAC



On/Off AF(R)UP(X1)