

Válvulas de globo con bridas ANSI

- , ANSI clase 125, hasta 175 psi por debajo de 150°F, 125, Fundición de hierro - ASTM A126 Clase B



5 años garantía

Resumen de tipos

Tipo	DN
G6150C	150

Datos técnicos

Datos de funcionamiento	Tamaño de válvula [mm]	6" [150]
	Ruta de mam	agua fría o caliente, hasta 60% de glicol, vapor
	Rango de temp. del fluido (agua)	32...338°F [0...138°C]
	Rango de temp. del fluido (vapor)	32...280°F [0...138°C]
	Clasificación de presión corporal	ANSI clase 125, hasta 175 psi por debajo de 150°F
	Característica de flujo	igual porcentaje
	Tasa de fuga	ANSI Clase III
	Conexión a tubería	Bridas para su uso con ASME/ANSI clase 125
	Nombre del edificio/Proyecto	kits disponibles para reguarnecer/reconstruir
	Niveles de estructura web	98:1
	Presión diferencial máx. (vapor)	15 psi [103 kPa]
	Patrón de flujo	2 vías
	Rango de flujo controlable	eje arriba - A - AB abierto
	Cv	344
Maximum Inlet Pressure (Steam)	35 psi [241 kPa]	
Materiales	Cuerpo de la válvula	Fundición de hierro - ASTM A126 Clase B
	Centro de descarga	latón
	Eje	acero inoxidable
	Sello del eje	NLP EPDM (sin empaquetadura labial)
	Asiento	Acero inoxidable AISI 316
Suitable actuators	Sin función de protección a prueba de fallas	EVB(X)
	Muelle	2*AFB(X)
	Función de falla segura eléctrica	AVKB(X)

Notas de seguridad

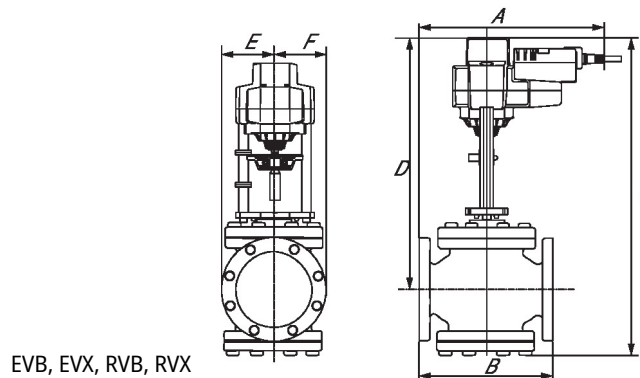


- ADVERTENCIA: Este producto puede exponerlo al plomo que es conocido en el estado de California como causante cáncer y daños reproductivos. Para obtener más información, visite www.p65warnings.ca.gov
- La válvula ha sido diseñada para su uso en sistemas estacionarios de calefacción, ventilación y aire acondicionado y no debe usarse fuera del campo de aplicación especificado, especialmente en aviones o en cualquier otro medio de transporte aéreo.
- Solo especialistas autorizados deben realizar la instalación. Durante la instalación deben tenerse en cuenta las normativas legales o institucionales.
- La válvula no contiene ninguna pieza que pueda ser reemplazada o reparada por el usuario.
- Al determinar la característica de caudal de los dispositivos controlados, se deben observar las directivas reconocidas.

Dibujos dimensionales

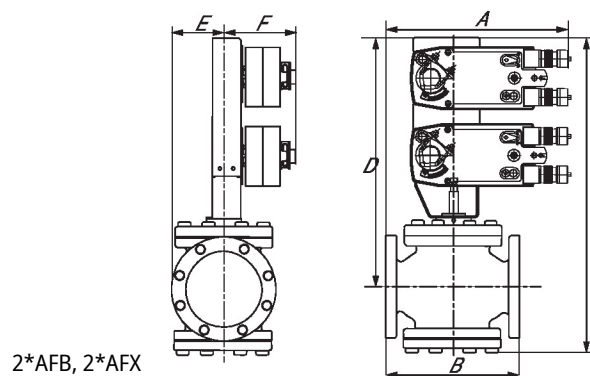
Tipo	DN	Peso
G6150C	150	150 lb [67 kg]

EVB, EVX, RVB, RVX



A	B	Sales Organizations	D	E	F	Number of Bolt Holes
16.1" [410]	17.8" [451]	27.9" [708]	19.4" [492]	5.6" [142]	5,6" [142]	8

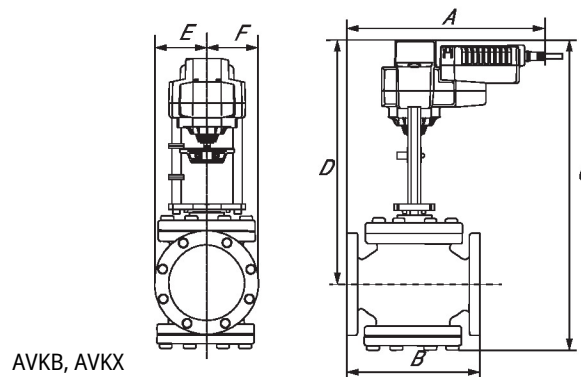
2*AFB, 2*AFX



A	B	C	D	E	F	Number of Bolt Holes
16.1" [410]	17.8" [451]	31.4" [797]	22.8" [578]	5.6" [142]	5,5" [140]	8

Dibujos dimensionales

AVKB, AVKX



AVKB, AVKX

A	B	C	D	E	F	Number of Bolt Holes
16.1" [410]	17.8" [451]	27.9" [708]	19.4" [492]	5.6" [142]	5,6" [142]	8



5 años garantía



Datos técnicos

Datos eléctricos	Tensión nominal	AC 100...240 V	
	Frecuencia nominal	50/60 Hz	
	Rango de tensión nominal	AC 85...265 V	
	Consumo de energía en funcionamiento	5 W	
	Consumo energía en reposo	1.5 W	
	Transformer sizing	7.5 VA	
	Conexión eléctrica	Cable para dispositivos de 18 GA con conector de conducto de 1/2", 1 m, grado de protección NEMA 2 / IP54	
	Protección de sobrecarga	electrónica carrera completa	
	Electrical Protection	los actuadores tienen doble aislamiento	
Datos de funcionamiento	Fuerza de actuación del motor	2500 N [560 lbf]	
	Nota sobre la señal de salida U	Sin Retroalimentación	
	Sentido del movimiento del motor	se puede seleccionar con el interruptor 0/1	
	Palanca	Manivela hexagonal de 5 mm (Allen 3/16"), suministrada	
	Carrera nominal	2" [50 mm]	
	Tiempo de giro (motor)	90 s /	
	Tiempo de giro del motor variable	90 o 150 s	
	Nivel de ruido, motor	60 dB(A)	
	Indicador de posición	Mecánico, con indicador	
Datos de seguridad	Fuente de suministro eléctrico UL	Alimentación de clase 2	
	Grado de protección IEC/EN	IP54	
	Grado de protección NEMA/UL	NEMA 2	
	Recinto	UL Enclosure Type 2	
	Listado de agencias	cULus según UL60730-1A/-2-14, CAN/CSA E60730-1:02 CE según 2014/30/EU y 2014/35/EU	
	Norma de Calidad	ISO 9001	
	UL 2043 Compliant	Adecuado para su uso en cámaras de aire según la Sección 300.22(C) de la NEC y la Sección 602 de la IMC	
	Humedad ambiente	Máx. 95% RH, sin condensación	
	Temperatura ambiente	-22...122°F [-30...50°C]	
	Temperatura de almacenamiento	-40...176°F [-40...80°C]	
	Nombre del edificio/Proyecto	sin mantenimiento	
	Peso	Peso	11 lb [5.1 kg]
		Materiales	Material de la carcasa

Notas al pie † Utilice un tubo de metal flexible. Pase el tubo listado sobre el cable del actuador hasta encajar con el gabinete. Atornille el conector del tubo. Cubra el cableado de entrada de los actuadores con un tubo flexible listado. Termine correctamente el tubo en una caja de conexiones adecuada. Voltaje nominal de impulso 800V. Tipo de actuación 1. Grado de control de contaminación 3.

Instalacion electrica

Notas de instalación

- Los actuadores con cables de electrodomésticos están numerados.
- Los actuadores pueden conectarse en paralelo. El consumo eléctrico y la impedancia de entrada deben ser respetados.

Cumple con los requisitos de cULus sin necesidad de una conexión a tierra eléctrica.

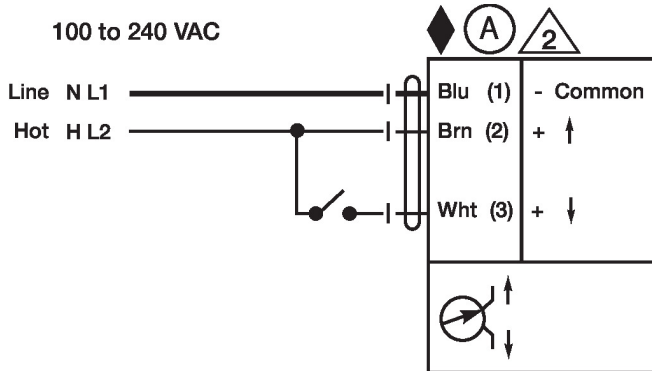
¡Advertencia! ¡Componentes eléctricos con corriente!

Durante la instalación, prueba, servicio y resolución de problemas de este producto, puede ser necesario trabajar con componentes eléctricos energizados. Haga que un electricista con licencia calificado u otra persona que haya recibido la capacitación adecuada en el manejo de componentes eléctricos activos realice estas tareas. No seguir todas las precauciones de seguridad eléctrica cuando se expone a componentes eléctricos energizados podría provocar la muerte o lesiones graves.

Esquema de conexionado

On/Off

100 to 240 VAC



Punto flotante

100 to 240 VAC

