



5 años garantía

**Resumen de tipos**

<b>Tipo</b>	<b>DN</b>
G6150CS	150

**Datos técnicos**

<b>Datos de funcionamiento</b>	Tamaño de válvula [mm]	6" [150]
	Ruta de mam	agua fría o caliente, hasta 60% de glicol, vapor
	Rango de temp. del fluido (agua)	32...350°F [0...176°C]
	Clasificación de presión corporal	ANSI clase 125, hasta 175 psi por debajo de 150°F
	Característica de flujo	igual porcentaje
	Nombre del edificio/Proyecto	kits disponibles para reguarneceer/reconstruir
	Niveles de estructura web	98:1
	Presión diferencial máx. (vapor)	50 psi [345 kPa]
	Patrón de flujo	2 vías
	Tasa de fuga	ANSI Clase III
	Rango de flujo controlable	eje arriba - A – AB abierto
	Cv	344
	Maximum Inlet Pressure (Steam)	100 psi [690 kPa]
	<b>Materiales</b>	Cuerpo de la válvula
Centro de descarga		Acero inoxidable
Eje		Acero inoxidable 316
Sello del eje		NLP EPDM (sin empaquetadura labial)
Asiento		Acero inoxidable AISI 316
Conexión a tubería		125 lb abridado
<b>Suitable actuators</b>	Non-Spring	EVb(X)
	Muelle	(2*AFB(X))
	Función de falla segura eléctrica	AVKB(X)

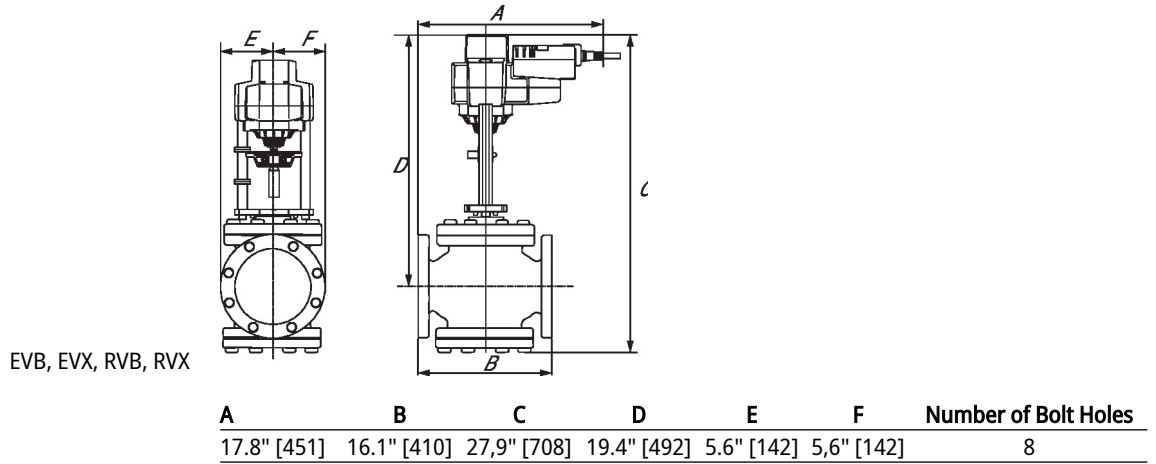
**Notas de seguridad**


- **ADVERTENCIA:** Este producto puede exponerlo al plomo que es conocido en el estado de California como causante de cáncer y daños reproductivos. Para obtener más información, visite [www.p65warnings.ca.gov](http://www.p65warnings.ca.gov)
- La válvula ha sido diseñada para su uso en sistemas estacionarios de calefacción, ventilación y aire acondicionado y no debe usarse fuera del campo de aplicación especificado, especialmente en aviones o en cualquier otro medio de transporte aéreo.
- Solo especialistas autorizados deben realizar la instalación. Durante la instalación deben tenerse en cuenta las normativas legales o institucionales.
- La válvula no contiene ninguna pieza que pueda ser reemplazada o reparada por el usuario.
- Al determinar la característica de caudal de los dispositivos controlados, se deben observar las directivas reconocidas.

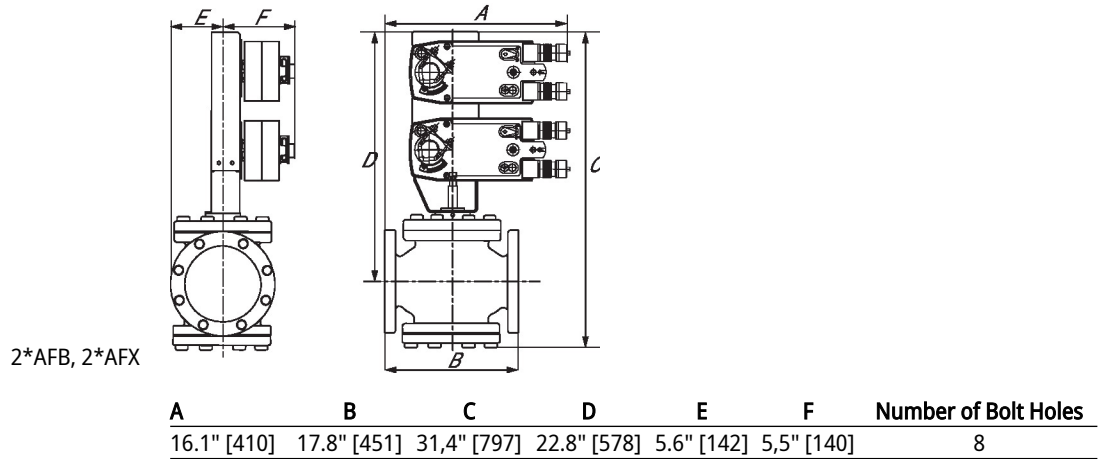
Dibujos dimensionales

<b>Tipo</b>	<b>DN</b>	<b>Peso</b>
G6150CS	150	196.25 lb [89 kg]

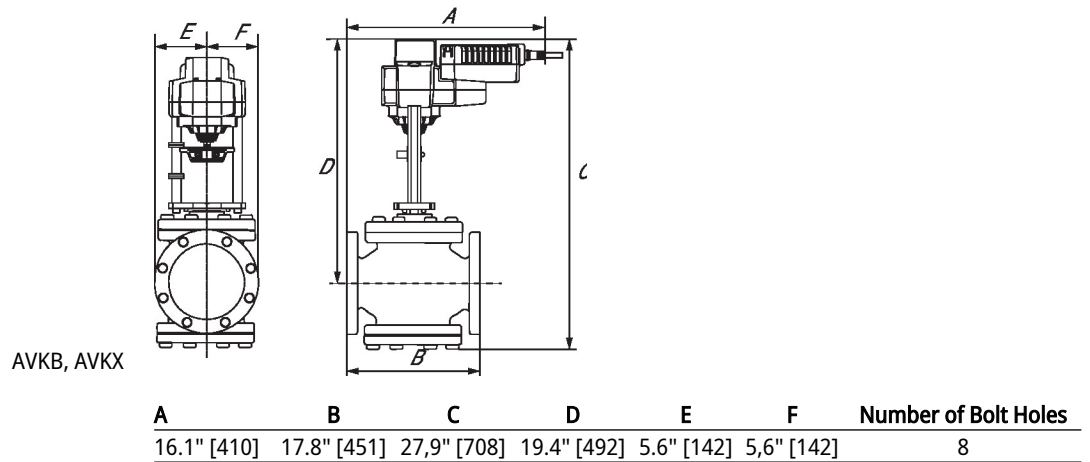
EVB, EVX, RVB, RVX



2\*AFB, 2\*AFX



AVKB, AVKX





5 años garantía



## Datos técnicos

<b>Datos eléctricos</b>	Tensión nominal	AC 24 V
	Frecuencia nominal	50/60 Hz
	Rango de tensión nominal	AC 19.2...28.8 V
	Consumo de energía en funcionamiento	5 W
	Consumo energía en reposo	2 W
	Transformer sizing	9.5 VA
	Conexión eléctrica	Cable plenum de 18 GA, 1 m, con conector de conducto de 1/2", grado de protección NEMA 2 / IP54
	Protección de sobrecarga	electrónica carrera completa
Electrical Protection	los actuadores tienen doble aislamiento	
<b>Datos de funcionamiento</b>	Fuerza de actuación del motor	2000 N [450 lbf]
	Nota sobre la señal de salida U	Sin Retroalimentación
	Tiempo de puenteo	2 s
	Tiempo de precarga	5...20 s
	Sentido del movimiento del motor	Seleccionable con interruptor
	Sentido de movimiento de la función de seguridad	reversible con interruptor
	Palanca	Manivela hexagonal de 5 mm (Allen 3/16"), suministrada
	Carrera nominal	1.25" [32 mm]
	Tiempo de giro (motor)	90 s /
	Nota del tiempo de giro del motor	constante, independiente de la carga
	Tiempo de giro a prueba de fallos	<35 s
	Nivel de ruido, motor	60 dB(A)
	Nivel de ruido, función de protección a prueba de fallas	60 dB(A)
	Indicador de posición	Mecánico, con indicador
<b>Datos de seguridad</b>	Fuente de suministro eléctrico UL	Alimentación de clase 2
	Grado de protección IEC/EN	IP54
	Grado de protección NEMA/UL	NEMA 2
	Recinto	UL Enclosure Type 2
	Listado de agencias	cULus acc. to UL60730-1A/-2-14, CAN/CSA E60730-1:02, CE acc. to 2014/30/EU and 2014/35/EU
	Norma de Calidad	ISO 9001
	Humedad ambiente	Máx. 95% RH, sin condensación
	Temperatura ambiente	-22...122°F [-30...50°C]
	Temperatura de almacenamiento	-40...176°F [-40...80°C]
	Nombre del edificio/Proyecto	sin mantenimiento

<b>Peso</b>	Peso	6.39 lb [2.9 kg]
<b>Materiales</b>	Material de la carcasa	Fundición de aluminio y carcasa de plástico

**Notas al pie** † Utilice un tubo de metal flexible. Pase el tubo listado sobre el cable del actuador hasta encajar con el gabinete. Atornille el conector del tubo. Cubra el cableado de entrada de los actuadores con un tubo flexible listado. Termine correctamente el tubo en una caja de conexiones adecuada. Voltaje nominal de impulso 800V. Tipo de actuación 1. Grado de control de contaminación 3.

**Instalacion electrica**

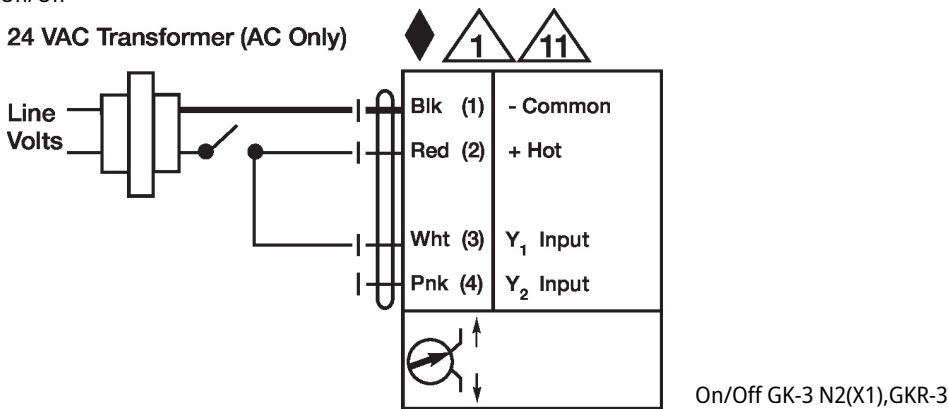
**Notas de instalación**

- ◆ Cumple con los requisitos de cULus sin necesidad de una conexión a tierra eléctrica.
- ⚠1 Proporcione protección contra sobrecargas y desconecte según sea necesario.
- ⚠2 Los actuadores pueden conectarse en paralelo. El consumo eléctrico y la impedancia de entrada deben ser respetados.
- ⚠8 La señal de control puede ser pulsada desde la línea de 24 V Hot (fuente) o Común (disipador).
- ⚠11 Los actuadores pueden conectarse en paralelo si no están conectados mecánicamente. Deben observarse el consumo de energía y la impedancia de entrada.
- ⚠18 Los actuadores con cable plenum no tienen números; en su lugar, utilizan códigos de colores.
- ⚠1 **¡Advertencia! ¡Componentes eléctricos con corriente!**  
Durante la instalación, prueba, servicio y resolución de problemas de este producto, puede ser necesario trabajar con componentes eléctricos energizados. Haga que un electricista con licencia calificado u otra persona que haya recibido la capacitación adecuada en el manejo de componentes eléctricos activos realice estas tareas. No seguir todas las precauciones de seguridad eléctrica cuando se expone a componentes eléctricos energizados podría provocar la muerte o lesiones graves.

**Esquema de conexionado**

On/Off

24 VAC Transformer (AC Only)



Punto flotante

24 VAC Transformer (AC Only)

