

**Válvulas de globo con bridas ANSI**

- , ANSI clase 125, hasta 175 psi por debajo de 150°F, 125, Fundición de hierro - ASTM A126 Clase B



5 años garantía

**Resumen de tipos**

Tipo	DN
G6125CS	125

**Datos técnicos**

<b>Datos de funcionamiento</b>	Tamaño de válvula [mm]	5" [125]
	Ruta de mam	agua fría o caliente, hasta 60% de glicol, vapor
	Rango de temp. del fluido (agua)	32...350°F [0...176°C]
	Rango de temp. del fluido (vapor)	32...338°F [0...170°C]
	Clasificación de presión corporal	ANSI clase 125, hasta 175 psi por debajo de 150°F
	Característica de flujo	igual porcentaje
	Tasa de fuga	ANSI Clase III
	Conexión a tubería	Bridas para su uso con ASME/ANSI clase 125
	Nombre del edificio/Proyecto	kits disponibles para reguarnecer/reconstruir
	Niveles de estructura web	100:1
	Presión diferencial máx. (vapor)	50 psi [345 kPa]
	Patrón de flujo	2 vías
	Rango de flujo controlable	eje arriba - A - AB abierto
	Cv	263
	Maximum Inlet Pressure (Steam)	100 psi [690 kPa]
<b>Materiales</b>	Cuerpo de la válvula	Fundición de hierro - ASTM A126 Clase B
	Centro de descarga	Acero inoxidable
	Eje	Acero inoxidable 316
	Sello del eje	NLP EPDM (sin empaquetadura labial)
	Asiento	Acero inoxidable AISI 316
<b>Suitable actuators</b>	Sin función de protección a prueba de fallas	EVB(X)
	Muelle	2*AFB(X)
	Función de falla segura eléctrica	AVKB(X)

Notas de seguridad

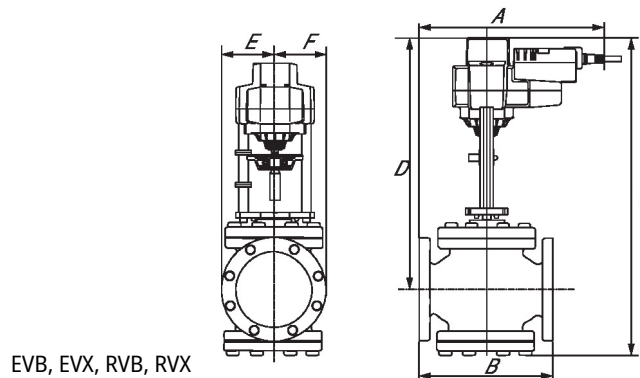


- ADVERTENCIA: Este producto puede exponerlo al plomo que es conocido en el estado de California como causante de cáncer y daños reproductivos. Para obtener más información, visite [www.p65warnings.ca.gov](http://www.p65warnings.ca.gov)
- La válvula ha sido diseñada para su uso en sistemas estacionarios de calefacción, ventilación y aire acondicionado y no debe usarse fuera del campo de aplicación especificado, especialmente en aviones o en cualquier otro medio de transporte aéreo.
- Solo especialistas autorizados deben realizar la instalación. Durante la instalación deben tenerse en cuenta las normativas legales o institucionales.
- La válvula no contiene ninguna pieza que pueda ser reemplazada o reparada por el usuario.
- Al determinar la característica de caudal de los dispositivos controlados, se deben observar las directivas reconocidas.

Dibujos dimensionales

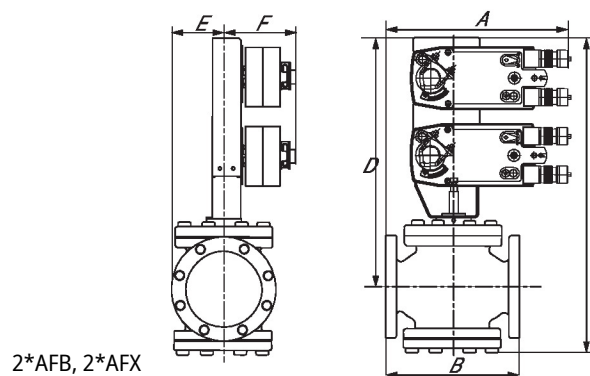
<b>Tipo</b>	<b>DN</b>	<b>Peso</b>
G6125CS	125	180 lb [81 kg]

EVB, EVX, RVB, RVX



A	B	C	D	E	F	Number of Bolt Holes
16.4" [416]	15.7" [400]	25.4" [646]	17.5" [445]	5.0" [127]	5,0" [127]	8

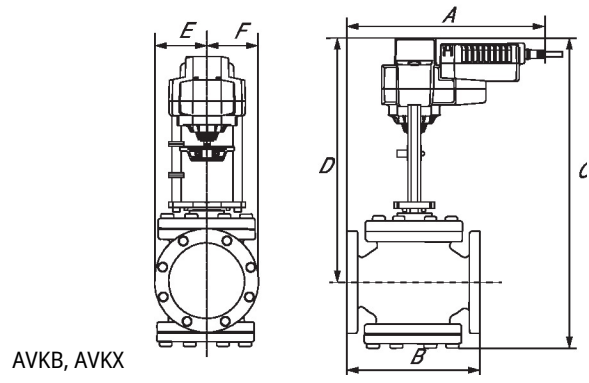
2\*AFB, 2\*AFX



A	B	C	D	E	F	Number of Bolt Holes
14.8" [377]	15.7" [400]	28.7" [730]	21.0" [533]	5.0" [127]	5,3" [135]	8

Dibujos dimensionales

AVKB, AVKX



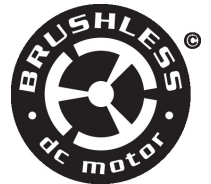
AVKB, AVKX

A	B	C	D	E	F	Number of Bolt Holes
16.4" [416]	15.7" [400]	25.4" [646]	17.5" [445]	5.0" [127]	5.0" [127]	8

On/Off (Encendido/Apagado), Punto flotante,  
Sin función de seguridad, 24 V



5 años garantía


**Datos técnicos**

<b>Datos eléctricos</b>	Tensión nominal	AC/DC 24 V
	Frecuencia nominal	50/60 Hz
	Rango de tensión nominal	AC 19.2...28.8 V / DC 21.6...28.8 V
	Consumo de energía en funcionamiento	3.5 W
	Consumo energía en reposo	0.5 W
	Transformer sizing	6 VA
	Conexión eléctrica	Cable plenum de 18 GA, 1 m, con conector de conducto NPT de 1/2", grado de protección NEMA 2/IP54
	Protección de sobrecarga	electrónica carrera completa
Electrical Protection	los actuadores tienen doble aislamiento	
<b>Datos de funcionamiento</b>	Fuerza de actuación del motor	2500 N [560 lbf]
	Nota sobre la señal de salida U	Sin Retroalimentación
	Sentido del movimiento del motor	se puede seleccionar con el interruptor 0/1
	Palanca	Manivela hexagonal de 5 mm (Allen 3/16"), suministrada
	Carrera nominal	2" [50 mm]
	Tiempo de giro (motor)	90 s /
	Nota del tiempo de giro del motor	constante, independiente de la carga
	Nivel de ruido, motor	60 dB(A)
Indicador de posición	Mecánico, con indicador	
<b>Datos de seguridad</b>	Fuente de suministro eléctrico UL	Alimentación de clase 2
	Grado de protección IEC/EN	IP54
	Grado de protección NEMA/UL	NEMA 2
	Recinto	UL Enclosure Type 2
	Listado de agencias	cULus según UL60730-1A/-2-14, CAN/CSA E60730-1:02 CE según 2014/30/EU y 2014/35/EU
	Norma de Calidad	ISO 9001
	UL 2043 Compliant	Adecuado para su uso en cámaras de aire según la Sección 300.22(C) de la NEC y la Sección 602 de la IMC
	Humedad ambiente	Máx. 95% RH, sin condensación

Datos técnicos

<b>Datos de seguridad</b>	Temperatura ambiente	-22...122°F [-30...50°C]
	Temperatura de almacenamiento	-40...176°F [-40...80°C]
	Nombre del edificio/Proyecto	sin mantenimiento
<b>Peso</b>	Peso	□
<b>Materiales</b>	Material de la carcasa	Fundición de aluminio y carcasa de plástico

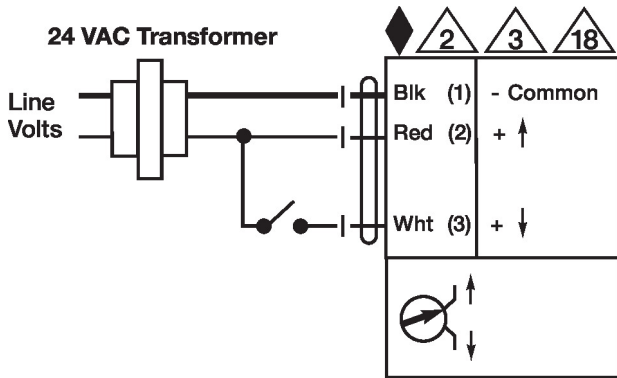
**Notas al pie** † Utilice un tubo de metal flexible. Pase el tubo listado sobre el cable del actuador hasta encajar con el gabinete. Atornille el conector del tubo. Cubra el cableado de entrada de los actuadores con un tubo flexible listado. Termine correctamente el tubo en una caja de conexiones adecuada. Voltaje nominal de impulso 800V. Tipo de actuación 1. Grado de control de contaminación 3.

Instalacion electrica

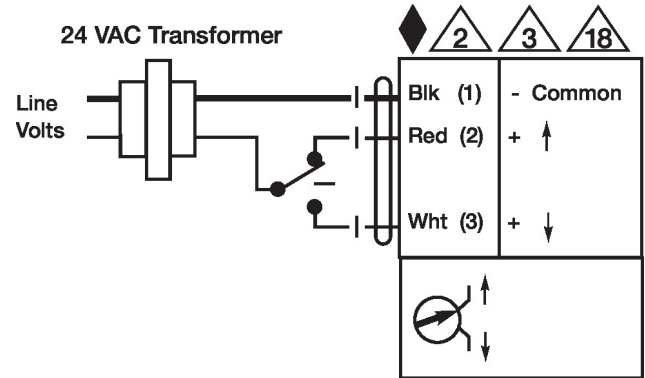
**Notas de instalación**

- Los actuadores pueden conectarse en paralelo. El consumo eléctrico y la impedancia de entrada deben ser respetados.
- Los actuadores también pueden ser alimentados con DC 24 V.
- Los actuadores con cable plenum no tienen números; en su lugar, utilizan códigos de colores.
- Cumple con los requisitos de cULus sin necesidad de una conexión a tierra eléctrica.
- ¡Advertencia! ¡Componentes eléctricos con corriente!**  
Durante la instalación, prueba, servicio y resolución de problemas de este producto, puede ser necesario trabajar con componentes eléctricos energizados. Haga que un electricista con licencia calificado u otra persona que haya recibido la capacitación adecuada en el manejo de componentes eléctricos activos realice estas tareas. No seguir todas las precauciones de seguridad eléctrica cuando se expone a componentes eléctricos energizados podría provocar la muerte o lesiones graves.

Esquema de conexionado  
On/Off



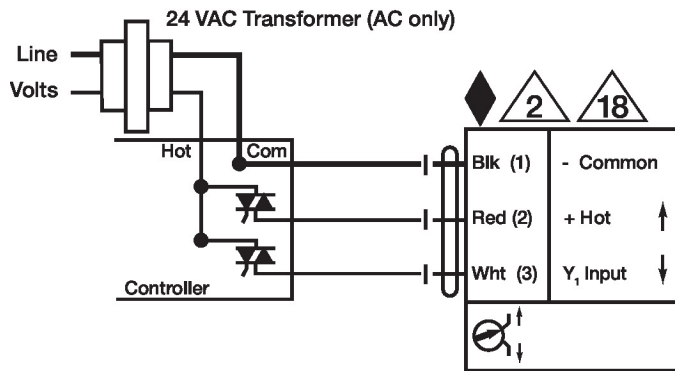
Punto flotante



Instalacion electrica

Esquema de conexionado

Fuente triac



Disipador triac

