

**Válvulas de globo con bridas ANSI**

- , ANSI clase 125, hasta 175 psi por debajo de 150°F, 125, Fundición de hierro - ASTM A126 Clase B



5 años garantía

**Resumen de tipos**

| Tipo    | DN  |
|---------|-----|
| G6125CS | 125 |

**Datos técnicos**

|                                |                                              |                                                   |
|--------------------------------|----------------------------------------------|---------------------------------------------------|
| <b>Datos de funcionamiento</b> | Tamaño de válvula [mm]                       | 5" [125]                                          |
|                                | Ruta de mam                                  | agua fría o caliente, hasta 60% de glicol, vapor  |
|                                | Rango de temp. del fluido (agua)             | 32...350°F [0...176°C]                            |
|                                | Rango de temp. del fluido (vapor)            | 32...338°F [0...170°C]                            |
|                                | Clasificación de presión corporal            | ANSI clase 125, hasta 175 psi por debajo de 150°F |
|                                | Característica de flujo                      | igual porcentaje                                  |
|                                | Tasa de fuga                                 | ANSI Clase III                                    |
|                                | Conexión a tubería                           | Bridas para su uso con ASME/ANSI clase 125        |
|                                | Nombre del edificio/Proyecto                 | kits disponibles para reguarnecer/reconstruir     |
|                                | Niveles de estructura web                    | 100:1                                             |
|                                | Presión diferencial máx. (vapor)             | 50 psi [345 kPa]                                  |
|                                | Patrón de flujo                              | 2 vías                                            |
|                                | Rango de flujo controlable                   | eje arriba - A - AB abierto                       |
|                                | Cv                                           | 263                                               |
|                                | Maximum Inlet Pressure (Steam)               | 100 psi [690 kPa]                                 |
| <b>Materiales</b>              | Cuerpo de la válvula                         | Fundición de hierro - ASTM A126 Clase B           |
|                                | Centro de descarga                           | Acero inoxidable                                  |
|                                | Eje                                          | Acero inoxidable 316                              |
|                                | Sello del eje                                | NLP EPDM (sin empaquetadura labial)               |
|                                | Asiento                                      | Acero inoxidable AISI 316                         |
| <b>Suitable actuators</b>      | Sin función de protección a prueba de fallas | EVB(X)                                            |
|                                | Muelle                                       | 2*AFB(X)                                          |
|                                | Función de falla segura eléctrica            | AVKB(X)                                           |

Notas de seguridad

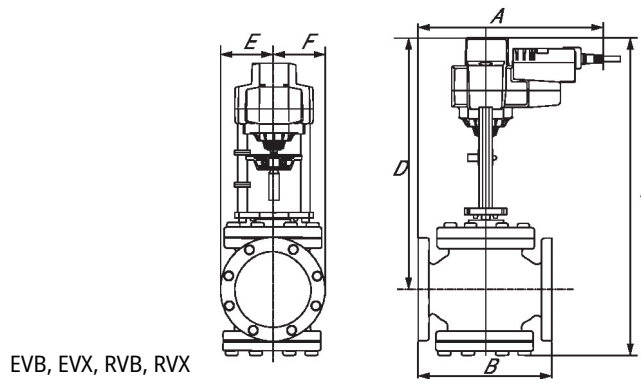


- ADVERTENCIA: Este producto puede exponerlo al plomo que es conocido en el estado de California como causante de cáncer y daños reproductivos. Para obtener más información, visite [www.p65warnings.ca.gov](http://www.p65warnings.ca.gov)
- La válvula ha sido diseñada para su uso en sistemas estacionarios de calefacción, ventilación y aire acondicionado y no debe usarse fuera del campo de aplicación especificado, especialmente en aviones o en cualquier otro medio de transporte aéreo.
- Solo especialistas autorizados deben realizar la instalación. Durante la instalación deben tenerse en cuenta las normativas legales o institucionales.
- La válvula no contiene ninguna pieza que pueda ser reemplazada o reparada por el usuario.
- Al determinar la característica de caudal de los dispositivos controlados, se deben observar las directivas reconocidas.

Dibujos dimensionales

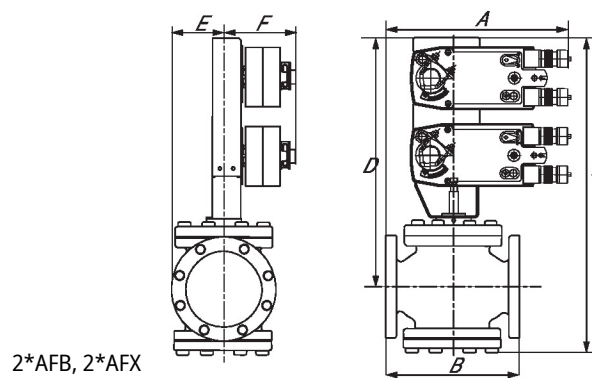
|             |           |                |
|-------------|-----------|----------------|
| <b>Tipo</b> | <b>DN</b> | <b>Peso</b>    |
| G6125CS     | 125       | 180 lb [81 kg] |

EVB, EVX, RVB, RVX



| A           | B           | C           | D           | E          | F          | Number of Bolt Holes |
|-------------|-------------|-------------|-------------|------------|------------|----------------------|
| 16.4" [416] | 15.7" [400] | 25.4" [646] | 17.5" [445] | 5.0" [127] | 5,0" [127] | 8                    |

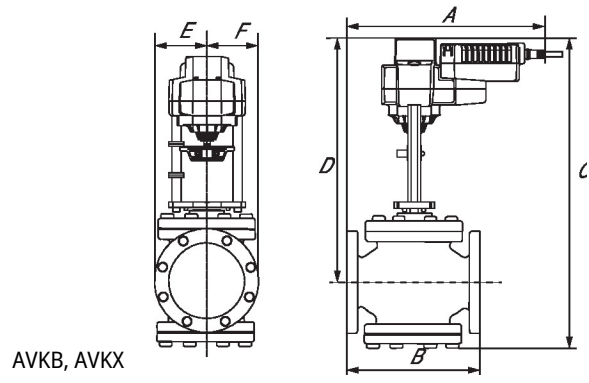
2\*AFB, 2\*AFX



| A           | B           | C           | D           | E          | F          | Number of Bolt Holes |
|-------------|-------------|-------------|-------------|------------|------------|----------------------|
| 14.8" [377] | 15.7" [400] | 28.7" [730] | 21.0" [533] | 5.0" [127] | 5,3" [135] | 8                    |

Dibujos dimensionales

AVKB, AVKX



AVKB, AVKX

| A           | B           | C           | D           | E          | F          | Number of Bolt Holes |
|-------------|-------------|-------------|-------------|------------|------------|----------------------|
| 16.4" [416] | 15.7" [400] | 25.4" [646] | 17.5" [445] | 5.0" [127] | 5.0" [127] | 8                    |

On/Off (Encendido/Apagado), Muelle de retorno, 24...240 V



5 años garantía


**Datos técnicos**

|                                |                                                          |                                                                                                         |
|--------------------------------|----------------------------------------------------------|---------------------------------------------------------------------------------------------------------|
| <b>Datos eléctricos</b>        | Tensión nominal                                          | AC 24...240 V / DC 24...125 V                                                                           |
|                                | Frecuencia nominal                                       | 50/60 Hz                                                                                                |
|                                | Rango de tensión nominal                                 | AC 19.2...264 V / DC 21.6...137.5 V                                                                     |
|                                | Consumo de energía en funcionamiento                     | 7 W                                                                                                     |
|                                | Consumo energía en reposo                                | 3.5 W                                                                                                   |
|                                | Transformer sizing                                       | 36 VA                                                                                                   |
|                                | Conexión eléctrica                                       | Cable para dispositivos de 18 GA, 3 ft [1 m], con conector de conducto NPT de 1/2"                      |
|                                | Protección de sobrecarga                                 | electrónica giro completo 0...90°                                                                       |
| <b>Datos de funcionamiento</b> | Sentido del movimiento del motor                         | seleccionable según montaje en sentido horario/antihorario                                              |
|                                | Sentido de movimiento de la función de seguridad         | reversible con montaje en sentido horario/antihorario                                                   |
|                                | Palanca                                                  | Manivela hexagonal de 5 mm (Allen 3/16"), suministrada                                                  |
|                                | Ángulo de giro                                           | 95°                                                                                                     |
|                                | Tiempo de giro (motor)                                   | 75 s / 90°                                                                                              |
|                                | Tiempo de giro a prueba de fallos                        | <20 s                                                                                                   |
|                                | Nivel de ruido, motor                                    | 50 dB(A)                                                                                                |
|                                | Nivel de ruido, función de protección a prueba de fallos | 62 dB(A)                                                                                                |
| Indicador de posición          | Mecánico, carrera de 30...65 mm                          |                                                                                                         |
| <b>Datos de seguridad</b>      | Fuente de suministro eléctrico UL                        | Alimentación de clase 2                                                                                 |
|                                | Grado de protección IEC/EN                               | IP54                                                                                                    |
|                                | Grado de protección NEMA/UL                              | NEMA 2                                                                                                  |
|                                | Recinto                                                  | UL Enclosure Type 2                                                                                     |
|                                | Listado de agencias                                      | cULus acc. to UL60730-1A/-2-14, CAN/CSA E60730-1:02, CE acc. to 2014/30/EU                              |
|                                | Norma de Calidad                                         | ISO 9001                                                                                                |
|                                | UL 2043 Compliant                                        | Adecuado para su uso en cámaras de aire según la Sección 300.22(C) de la NEC y la Sección 602 de la IMC |
|                                | Humedad ambiente                                         | Máx. 95% RH, sin condensación                                                                           |

**Datos técnicos**

|                           |                               |                                         |
|---------------------------|-------------------------------|-----------------------------------------|
| <b>Datos de seguridad</b> | Temperatura ambiente          | -22...122°F [-30...50°C]                |
|                           | Temperatura de almacenamiento | -40...176°F [-40...80°C]                |
|                           | Nombre del edificio/Proyecto  | sin mantenimiento                       |
| <b>Peso</b>               | Peso                          | []                                      |
| <b>Materiales</b>         | Material de la carcasa        | Acero galvanizado y carcasa de plástico |

**Notas al pie** † Voltaje de impulso nominal 4kV, tipo de acción 1.AA, grado de contaminación de control 3.

**Instalacion electrica**
**⚠ ¡Advertencia! ¡Componentes eléctricos con corriente!**

Durante la instalación, prueba, servicio y resolución de problemas de este producto, puede ser necesario trabajar con componentes eléctricos energizados. Haga que un electricista con licencia calificado u otra persona que haya recibido la capacitación adecuada en el manejo de componentes eléctricos activos realice estas tareas. No seguir todas las precauciones de seguridad eléctrica cuando se expone a componentes eléctricos energizados podría provocar la muerte o lesiones graves.

**(A)** Los actuadores con cables de electrodomésticos están numerados.

**(UP)** Los modelos de la fuente de alimentación universal (UP) pueden alimentarse con 24...240 VAC, o 24...125 VDC.



Aplique solo voltaje de línea de CA o solo voltaje UL-Clase 2 a los terminales de los interruptores auxiliares. No se permite el funcionamiento mixto o combinado de voltaje de línea / voltaje extra bajo de seguridad.



Cumple con los requisitos de cULus sin necesidad de una conexión a tierra eléctrica.



Proporciona protección contra sobrecargas y desconexiones según se requieran.



Los actuadores también pueden ser alimentados con DC 24 V.



Los actuadores se pueden alimentar en paralelo. Debe respetarse el consumo de energía.

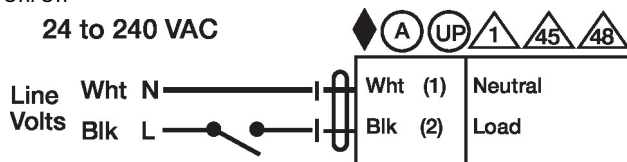


Cableado paralelo requerido para aplicaciones en tándem.

**Esquema de conexionado**

On/Off

24 to 240 VAC



On/Off AF(R)UP(X1)