



5 años garantía

Resumen de tipos

| | |
|-------------|-----------|
| Tipo | DN |
| G6100LCS | 100 |

Datos técnicos

| | | |
|--------------------------------|-----------------------------------|---|
| Datos de funcionamiento | Tamaño de válvula [mm] | 4" [100] |
| | Ruta de mam | agua fría o caliente, hasta 60% de glicol, vapor |
| | Rango de temp. del fluido (agua) | 32...350°F [0...176°C] |
| | Rango de temp. del fluido (vapor) | 32...338°F [0...170°C] |
| | Clasificación de presión corporal | ANSI clase 125, hasta 175 psi por debajo de 150°F |
| | Característica de flujo | lineal |
| | Nombre del edificio/Proyecto | kits disponibles para reguarnecer/reconstruir |
| | Niveles de estructura web | 98:1 |
| | Presión diferencial máx. (vapor) | 50 psi [345 kPa] |
| | Patrón de flujo | 2 vías |
| | Tasa de fuga | ANSI Clase III |
| | Rango de flujo controlable | eje arriba - A - AB abierto |
| | Cv | 170 |
| | Maximum Inlet Pressure (Steam) | 100 psi [690 kPa] |
| Materiales | Cuerpo de la válvula | Fundición de hierro - ASTM A126 Clase B |
| | Centro de descarga | Acero inoxidable |
| | Spindle | Acero inoxidable 316 |
| | Sellado del eje | NLP EPDM (sin empaquetadura labial) |
| | Asiento | Acero inoxidable AISI 316 |
| | Conexión a tubería | 125 lb abridado |
| Suitable actuators | Non-Spring | EVB(X) |
| | Muelle | (2*AFB(X)) |
| | Función de falla segura eléctrica | AVKB(X) |

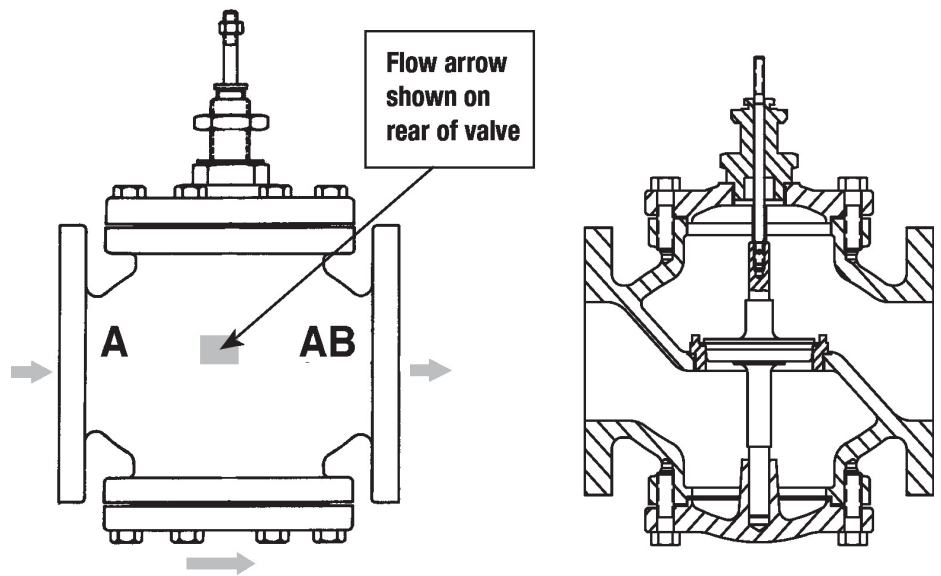
Notas de seguridad



- **ADVERTENCIA:** Este producto puede exponerlo al plomo que es conocido en el estado de California como causante cáncer y daños reproductivos. Para obtener más información, visite www.p65warnings.ca.gov
- La válvula ha sido diseñada para su uso en sistemas estacionarios de calefacción, ventilación y aire acondicionado y no debe usarse fuera del campo de aplicación especificado, especialmente en aviones o en cualquier otro medio de transporte aéreo.
- Solo especialistas autorizados deben realizar la instalación. Durante la instalación deben tenerse en cuenta las normativas legales o institucionales.
- La válvula no contiene ninguna pieza que pueda ser reemplazada o reparada por el usuario.
- Al determinar la característica de caudal de los dispositivos controlados, se deben observar las directivas reconocidas.

Características del producto

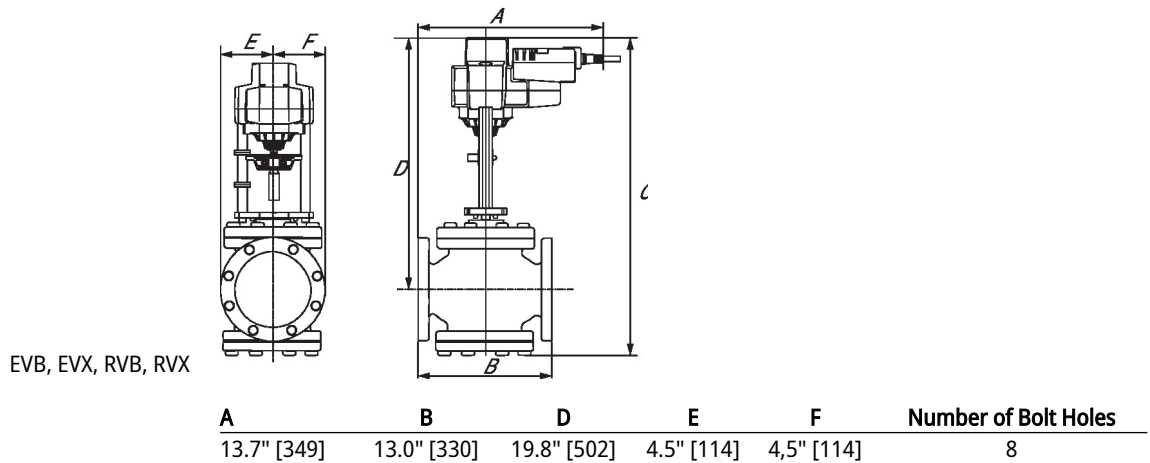
Detalles de flujo / montaje



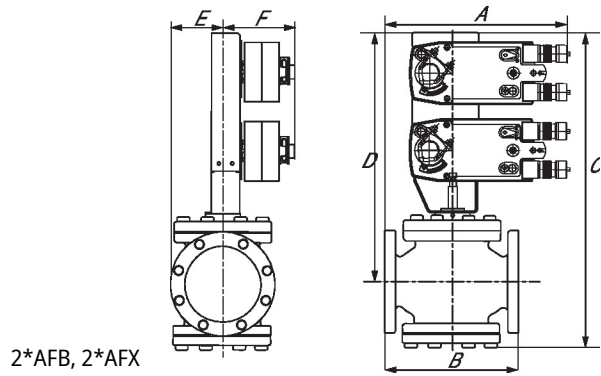
Dibujos dimensionales

| | |
|-------------|-----------|
| Tipo | DN |
| G6100LCS | 100 |

EVB, EVX, RVB, RVX



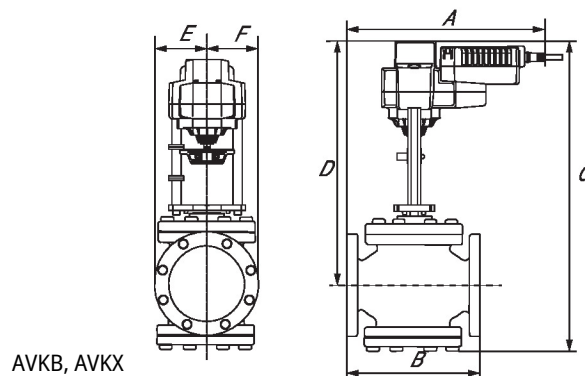
2*AFB, 2*AFX



2*AFB, 2*AFX

| A | B | C | D | E | F | Number of Bolt Holes |
|-------------|-------------|-------------|-------------|------------|------------|----------------------|
| 13.7" [349] | 13.0" [330] | 30,0" [762] | 23.2" [590] | 4.5" [114] | 5,3" [135] | 8 |

AVKB, AVKX



AVKB, AVKX

| A | B | C | D | E | F | Number of Bolt Holes |
|-------------|-------------|-------------|-------------|------------|------------|----------------------|
| 13.7" [349] | 13.0" [330] | 26,6" [676] | 19.8" [502] | 4.5" [114] | 4,5" [114] | 8 |



5 años garantía



Datos técnicos

| | | |
|--------------------------------|---|--|
| Datos eléctricos | Tensión nominal | AC/DC 24 V |
| | Frecuencia nominal | 50/60 Hz |
| | Rango de tensión nominal | AC 19.2...28.8 V / DC 21.6...28.8 V |
| | Consumo de energía en funcionamiento | 5 W |
| | Consumo energía en reposo | 1.5 W |
| | Transformer sizing | 7.5 VA |
| | Conexión eléctrica | Cable plenum de 18 GA, 1 m, con conector de conducto de 1/2", grado de protección NEMA 2 / IP54 |
| | Protección de sobrecarga | electrónica carrera completa |
| Electrical Protection | los actuadores tienen doble aislamiento | |
| Datos de funcionamiento | Fuerza de actuación del motor | 2500 N [560 lbf] |
| | Margen de trabajo Y | 2...10 V |
| | Nota sobre el rango de operación Y | 4...20 mA con ZG-R01 (resistor de 500 Ω, 1/4 W) |
| | Impedancia de entrada | 100 kΩ para 2...10 V (0,1 mA), 500 Ω para 4...20 mA, 1500 Ω para PWM, encendido/apagado y punto flotante |
| | Margen de trabajo Y variable | Punto de inicio 0.5...32 V Punto final 2.5...32 V |
| | Modos de operación opcional | variable (VDC, PWM, on/off, punto flotante) |
| | Señal de salida (posición) U | 2...10 V |
| | Nota sobre la señal de salida U | Máx. 0,5 mA |
| | Señal de posición U variable | VCC variable |
| | Sentido del movimiento del motor | se puede seleccionar con el interruptor 0/1 |
| | Palanca | Manivela hexagonal de 5 mm (Allen 3/16"), suministrada |
| | Carrera nominal | 2" [50 mm] |
| | Tiempo de giro (motor) | 35 s / |
| | Tiempo de giro del motor variable | 35...90 s |
| | Nivel de ruido, motor | 60 dB(A) |
| | Indicador de posición | Mecánico, con indicador |
| Datos de seguridad | Fuente de suministro eléctrico UL | Alimentación de clase 2 |
| | Grado de protección IEC/EN | IP54 |
| | Grado de protección NEMA/UL | NEMA 2 |
| | Recinto | UL Enclosure Type 2 |
| | Listado de agencias | cULus según UL60730-1A/-2-14, CAN/CSA E60730-1:02 CE según 2014/30/EU y 2014/35/EU |
| | Norma de Calidad | ISO 9001 |

| | | |
|---------------------------|--|---|
| Datos de seguridad | UL 2043 Compliant | Adecuado para su uso en cámaras de aire según la Sección 300.22(C) de la NEC y la Sección 602 de la IMC |
| | Humedad ambiente | Máx. 95% RH, sin condensación |
| | Temperatura ambiente | -22...122°F [-30...50°C] |
| | Temperatura de almacenamiento | -40...176°F [-40...80°C] |
| | Nombre del edificio/Proyecto | sin mantenimiento |
| Peso | Peso | 5.73 lb [2.6 kg] |
| Materiales | Material de la carcasa | Fundición de aluminio y carcasa de plástico |
| Notas al pie | † Utilice un tubo de metal flexible. Pase el tubo listado sobre el cable del actuador hasta encajar con el gabinete. Atornille el conector del tubo. Cubra el cableado de entrada de los actuadores con un tubo flexible listado. Termine correctamente el tubo en una caja de conexiones adecuada. Voltaje nominal de impulso 800V. Tipo de actuación 1. Grado de control de contaminación 3. | |

Accesorios

| Pasarelas | Descripción | Tipo |
|------------------------------|--|-------------|
| | Pasarela MP a BACnet MS/TP | UK24BAC |
| | Pasarela MP a Modbus RTU | UK24MOD |
| | Pasarela MP a LonWorks | UK24LON |
| Accesorios eléctricos | Descripción | Tipo |
| | PC-Tool de Belimo, Software para ajustes y diagnósticos | MFT-P |
| | Contacto auxiliar 2 x SPDT para actuadores NG GV | S2A-GV |
| | Herramienta de servicio, con función ZIP-USB, para actuadores Belimo parametrizables y con comunicación, controlador de cajas VAV y dispositivos para funcionamiento en HVAC | ZTH US |
| Herramientas | Descripción | Tipo |
| | Cable de conexión 10 ft [3 m], A: RJ11 6/4 ZTH EU, B: Weidmüller de 3 polos y conexión de la alimentación | ZK4-GEN |
| | Herramienta de servicio, con función ZIP-USB, para actuadores Belimo parametrizables y con comunicación, controlador de cajas VAV y dispositivos para funcionamiento en HVAC | ZTH US |

Instalacion electrica
Notas de instalación

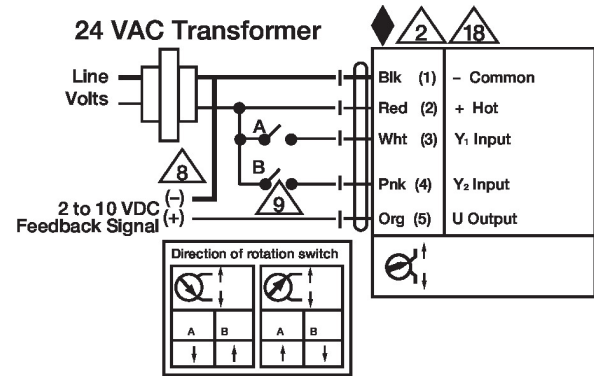
- Los actuadores pueden conectarse en paralelo. El consumo eléctrico y la impedancia de entrada deben ser respetados.
- Los actuadores también pueden estar alimentados por DC 24V.
- Una resistencia de 500 Ω (ZG-R01) convierte la señal de control 4...20 mA en 2...10 V.
- La señal de control puede ser pulsada desde la línea de 24 V Hot (fuente) o Común (disipador).
- Para el disipador triac, la conexión de común desde el actuador debe estar conectada a la conexión de línea "Hot" del controlador. Los cierres de contacto A y B también pueden ser triacs. A y B deben estar cerrados para la fuente triac y abiertos para el disipador triac.
- Los actuadores con cable plenum no tienen números; en su lugar, utilizan códigos de colores.
- Cumple con los requisitos de cULus sin necesidad de una conexión a tierra eléctrica.
- ¡Advertencia! ¡Componentes eléctricos con corriente!**
Durante la instalación, prueba, servicio y resolución de problemas de este producto, puede ser necesario trabajar con componentes eléctricos energizados. Haga que un electricista con licencia calificado u otra persona que haya recibido la capacitación adecuada en el manejo de componentes eléctricos activos realice estas tareas. No seguir todas las precauciones de seguridad eléctrica cuando se expone a componentes eléctricos energizados podría provocar la muerte o lesiones graves.

Esquema de conexionado

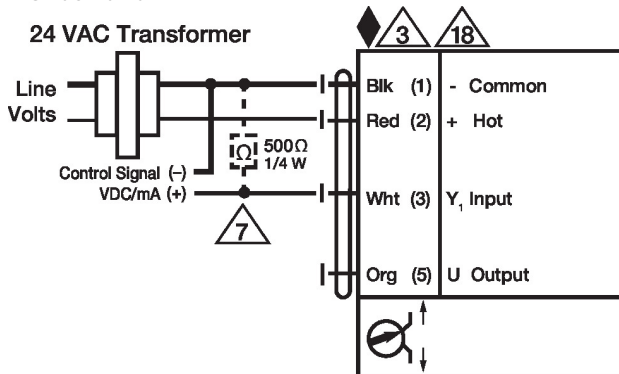
On/Off



Punto flotante



VDC / de 4 a 20 mA



Control de sobremando posiciones mín., media, máx.

