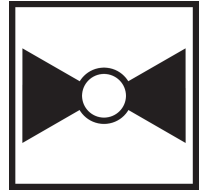




5-year warranty


Datos técnicos

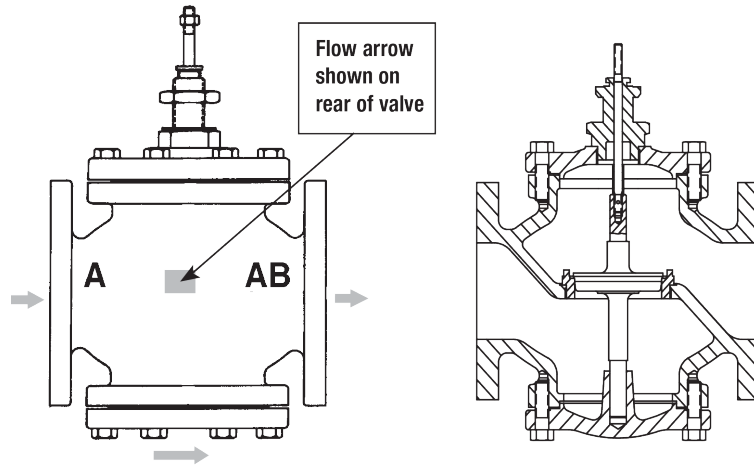
Datos de funcionamiento	Tamaño de la válvula	4" [100]
	Ruta de mam	agua fría o caliente, hasta 60% de glicol, vapor
	Rango de temp. del fluido (agua)	32...350°F [0°C a 176°C]
	Rango de temp. del fluido (vapor)	32...338°F [0...170°C]
	Clasificación de presión corporal	ANSI Class 125, up to 175 psi below 150°F
	Característica de caudal	lineal
	Nombre del edificio/Proyecto	kits disponibles para reguarnecer/reconstruir
	Niveles de estructura web	98:1
	Presión diferencial máx. (vapor)	50 psi [345 kPa]
	Patrón de flujo	2 vías
	Tasa de fuga	ANSI Clase III
	Rango de flujo controlable	eje arriba - A – AB abierto
	Cv	170
	Maximum Inlet Pressure (Steam)	100 psi [690 kPa]
	ANSI Class	125
	Nota de clasificación de presión corporal	up to 175 psi below 150°F
Materiales	Carcasa	Fundición de hierro - ASTM A126 Clase B
	Centro de descarga	Acero inoxidable
	Junta del asiento	NLP EPDM (sin empaquetadura labial)
	Asiento	Acero inoxidable AISI 316
	Conexión a tubería	125 lb abridado
Suitable actuators	Non-Spring	EVB(X)
	Muelle	(2*AFB(X))
	Función de seguridad	AVKB(X)

Notas de seguridad


- **ADVERTENCIA:** Este producto puede exponerlo al plomo que es conocido en el estado de California como causante cáncer y daños reproductivos. Para obtener más información, visite www.p65warnings.ca.gov
- La válvula ha sido diseñada para su uso en sistemas estacionarios de calefacción, ventilación y aire acondicionado y no debe usarse fuera del campo de aplicación especificado, especialmente en aviones o en cualquier otro medio de transporte aéreo.
- Solo especialistas autorizados pueden realizar la instalación. Se deben cumplir todas las regulaciones de instalación legales o institucionales aplicables durante la instalación.
- La válvula no contiene ninguna pieza que pueda ser reemplazada o reparada por el usuario.
- Al determinar la característica de caudal de los dispositivos controlados, se deben observar las directivas reconocidas.

Características del producto

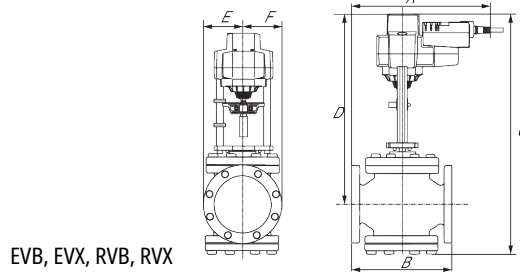
Detalles de flujo / montaje



Dibujos dimensionales

Dibujos dimensionales

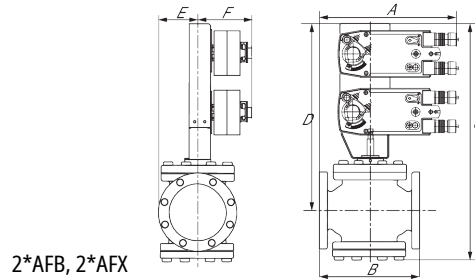
EVB, EVX, RVB, RVX



EVB, EVX, RVB, RVX

A	B	D	E	F	Number of Bolt Holes
13.7" [349]	13.0" [330]	19.8" [502]	4.5" [114]	4.5" [114]	8

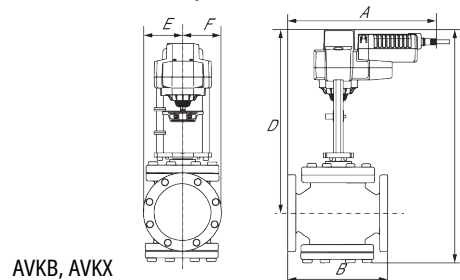
2*AFB, 2*AFX



2*AFB, 2*AFX

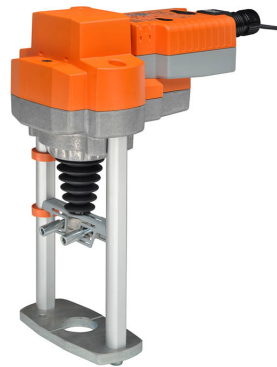
A	B	C	D	E	F	Number of Bolt Holes
13.7" [349]	13.0" [330]	30.0" [762]	23.2" [590]	4.5" [114]	5.3" [135]	8

AVKB, AVKX



AVKB, AVKX

A	B	C	D	E	F	Number of Bolt Holes
13.7" [349]	13.0" [330]	26.6" [676]	19.8" [502]	4.5" [114]	4.5" [114]	8



5-year warranty



Datos técnicos

Datos eléctricos	Tensión nominal	CA 24 V	
	Frecuencia nominal	50/60 Hz	
	Consumo de energía en funcionamiento	5 W	
	Consumo energía en reposo	2 W	
	Dimensionamiento del transformador	9,5 VA (fuente de suministro eléctrico clase 2)	
	Conexión eléctrica	Cable completo de 18 GA, 3 ft [1 m], con conector de conducto de 1/2", grado de protección NEMA 2 / IP54	
	Protección de sobrecarga	electrónica carrera completa	
Electrical Protection	los actuadores tienen doble aislamiento		
Datos de funcionamiento	Fuerza de actuación del motor	450 lbf [2000 N]	
	Impedancia de entrada	100 kΩ (0,1 mA), 500 Ω, 1000 Ω (encendido/apagado)	
	Nota sobre la señal de salida U	Sin Retroalimentación	
	Tiempo de puenteo	Demora de 2 segundos antes de que se active la función de protección a prueba de fallas	
	Tiempo de precarga	5...20 s	
	Sentido del movimiento del motor	Seleccionable con interruptor	
	Sentido de movimiento de la función de seguridad	reversible con interruptor	
	Palanca	Manivela hexagonal de 5 mm (Allen 3/16"), suministrada	
	Carrera nominal	1.25" [32 mm]	
	Tiempo de giro (motor)	90 s, constante, independiente de la carga	
	Nota del tiempo de giro del motor	constante, independiente de la carga	
	Tiempo de giro a prueba de fallos	<35 s	
	Nivel de ruido, motor	60 dB(A)	
	Nivel de ruido, función de protección a prueba de fallas	60 dB(A)	
	Indicador de posición	Mecánico, con indicador	
Datos de seguridad	Grado de protección IEC/EN	IP54	
	Grado de protección NEMA/UL	NEMA 2 UL Enclosure Type 2	
	Listado de agencias	cULus acc. to UL60730-1A/-2-14, CAN/CSA E60730-1:02, CE acc. to 2014/30/EU and 2014/35/EU	
	Norma de Calidad	ISO 9001	
	Temperatura ambiente	-22...122°F [-30...50°C]	
	Temperatura de almacenamiento	-40...176°F [-40...80°C]	
	Humedad ambiente	máx. 95% h.r., sin condensación	
	Nombre del edificio/Proyecto	sin mantenimiento	
	Peso	Peso	6.39 lb [2.9 kg]

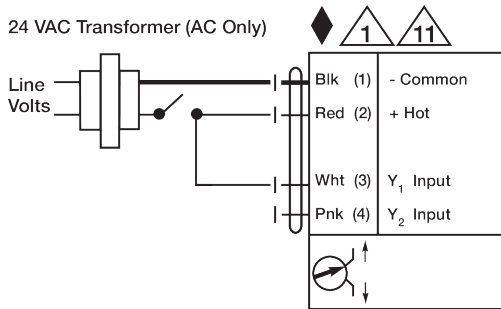
Materiales Material de la carcasa

Fundición de aluminio y carcasa de plástico

Instalacion electrica

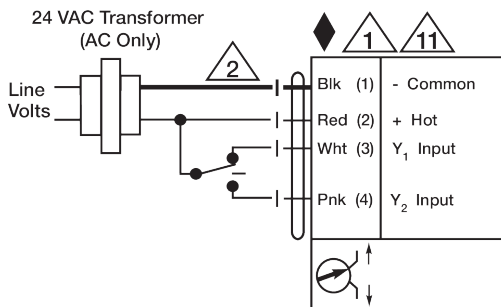
✂ Notas de instalación

- ◆ Cumple con los requisitos de cULus sin necesidad de una conexión a tierra eléctrica.
- ⚠¹ Proporcione protección contra sobrecargas y desconecte según sea necesario.
- ⚠² Los actuadores pueden conectarse en paralelo. El consumo eléctrico y la impedancia de entrada deben ser respetados.
- ⚠⁸ La señal de control puede ser pulsada desde la línea de 24 VAC Hot (fuente) o Común (disipador).
- ⚠¹¹ Los actuadores pueden conectarse en paralelo si no están conectados mecánicamente. Deben observarse el consumo de energía y la impedancia de entrada.
- ⚠¹⁸ Los actuadores con cable plenum no tienen números; en su lugar, utilizan códigos de colores.
- ⚠[!] **¡Advertencia! Componentes eléctricos activos!**
Durante la instalación, prueba, servicio y resolución de problemas de este producto, puede ser necesario trabajar con componentes eléctricos energizados. Haga que un electricista con licencia calificado u otra persona que haya recibido la capacitación adecuada en el manejo de componentes eléctricos activos realice estas tareas. No seguir todas las precauciones de seguridad eléctrica cuando se expone a componentes eléctricos energizados podría provocar la muerte o lesiones graves.



On/Off

On/Off GK-3 N2(X1),GKR-3



Punto flotante

Punto flotante GK-3(X1)