



5-year warranty


**Datos técnicos**

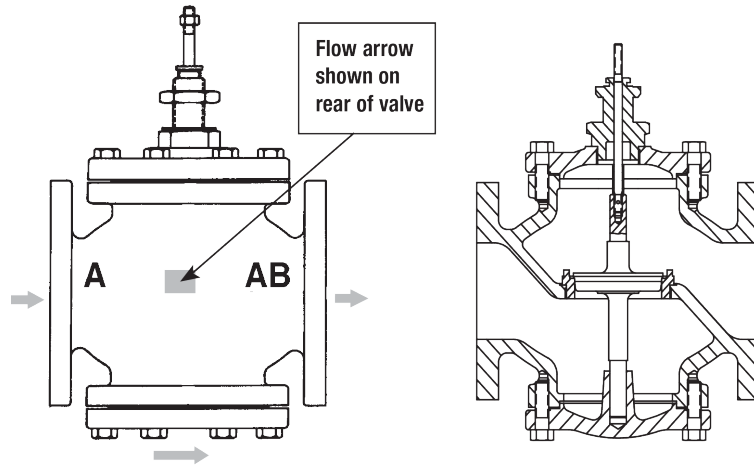
<b>Datos de funcionamiento</b>	Tamaño de la válvula	4" [100]
	Ruta de mam	agua fría o caliente, hasta 60% de glicol, vapor
	Rango de temp. del fluido (agua)	32...338°F [0°C a 138°C]
	Rango de temp. del fluido (vapor)	32...280°F [0...138°C]
	Clasificación de presión corporal	ANSI Class 125, up to 175 psi below 150°F
	Característica de caudal	igual porcentaje
	Nombre del edificio/Proyecto	kits disponibles para reguarnecer/reconstruir
	Niveles de estructura web	98:1
	Presión diferencial máx. (vapor)	15 psi [103 kPa]
	Patrón de flujo	2 vías
	Tasa de fuga	ANSI Clase III
	Rango de flujo controlable	eje arriba - A – AB abierto
	Cv	170
	Maximum Inlet Pressure (Steam)	35 psi [241 kPa]
	ANSI Class	125
	Nota de clasificación de presión corporal	up to 175 psi below 150°F
<b>Materiales</b>	Carcasa	Fundición de hierro - ASTM A126 Clase B
	Centro de descarga	latón
	Junta del asiento	NLP EPDM (sin empaquetadura labial)
	Asiento	Acero inoxidable AISI 316
	Conexión a tubería	125 lb abridado
<b>Suitable actuators</b>	Non-Spring	EVB(X)
	Muelle	(2*AFB(X))
	Función de seguridad	AVKB(X)

**Notas de seguridad**


- **ADVERTENCIA:** Este producto puede exponerlo al plomo que es conocido en el estado de California como causante cáncer y daños reproductivos. Para obtener más información, visite [www.p65warnings.ca.gov](http://www.p65warnings.ca.gov)
- La válvula ha sido diseñada para su uso en sistemas estacionarios de calefacción, ventilación y aire acondicionado y no debe usarse fuera del campo de aplicación especificado, especialmente en aviones o en cualquier otro medio de transporte aéreo.
- Solo especialistas autorizados pueden realizar la instalación. Se deben cumplir todas las regulaciones de instalación legales o institucionales aplicables durante la instalación.
- La válvula no contiene ninguna pieza que pueda ser reemplazada o reparada por el usuario.
- Al determinar la característica de caudal de los dispositivos controlados, se deben observar las directivas reconocidas.

**Características del producto**

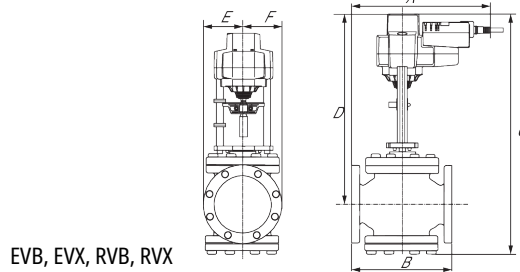
Detalles de flujo / montaje



Dibujos dimensionales

Dibujos dimensionales

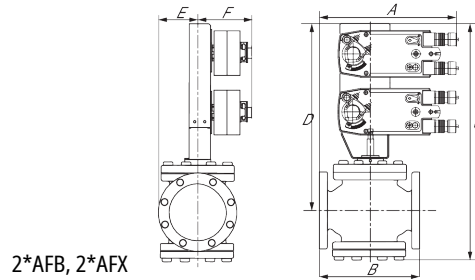
**EVB, EVX, RVB, RVX**



EVB, EVX, RVB, RVX

A	B	C	D	E	F	Number of Bolt Holes
13.7" [349]	13.0" [330]	26.6" [676]	19.8" [502]	4.5" [114]	4.5" [114]	8

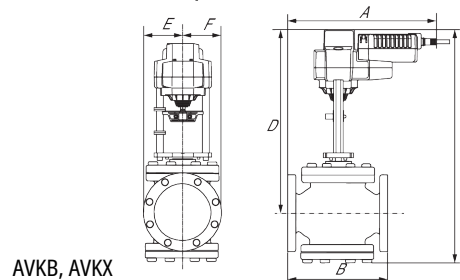
**2\*AFB, 2\*AFX**



2\*AFB, 2\*AFX

A	B	C	D	E	F	Number of Bolt Holes
13.7" [349]	13.0" [330]	30.0" [762]	23.2" [590]	4.5" [114]	5.3" [135]	8

**AVKB, AVKX**



AVKB, AVKX

A	B	C	D	E	F	Number of Bolt Holes
13.7" [349]	13.0" [330]	26.6" [676]	19.8" [502]	4.5" [114]	4.5" [114]	8



5-year warranty



## Datos técnicos

<b>Datos eléctricos</b>	Tensión nominal	CA 100...240 V
	Frecuencia nominal	50/60 Hz
	Consumo de energía en funcionamiento	3.5 W
	Consumo energía en reposo	2 W
	Dimensionamiento del transformador	6.5 VA (fuente de suministro eléctrico clase 2)
	Conexión eléctrica	Cable para dispositivos de 18 GA con conector de conducto de 1/2", 3 ft [1 m], grado de protección NEMA 2 / IP54
	Protección de sobrecarga	electrónica carrera completa
	Electrical Protection	los actuadores tienen doble aislamiento
<b>Datos de funcionamiento</b>	Fuerza de actuación del motor	450 lbf [2000 N]
	Impedancia de entrada	100 kΩ (0,1 mA), 500 Ω, 1000 Ω (encendido/apagado)
	Nota sobre la señal de salida U	Sin Retroalimentación
	Tiempo de puenteo	Demora de 2 segundos antes de que se active la función de protección a prueba de fallas
	Tiempo de precarga	5...20 s
	Sentido del movimiento del motor	Seleccionable con interruptor
	Sentido de movimiento de la función de seguridad	reversible con interruptor
	Palanca	Manivela hexagonal de 5 mm (Allen 3/16"), suministrada
	Carrera nominal	1.25" [32 mm]
	Tiempo de giro (motor)	90 s, constante, independiente de la carga
	Nota del tiempo de giro del motor	constante, independiente de la carga
	Tiempo de giro a prueba de fallos	<35 s
	Nivel de ruido, motor	60 dB(A)
	Nivel de ruido, función de protección a prueba de fallas	60 dB(A)
	Indicador de posición	Mecánico, con indicador
<b>Datos de seguridad</b>	Grado de protección IEC/EN	IP54
	Grado de protección NEMA/UL	NEMA 2 UL Enclosure Type 2
	Listado de agencias	cULus acc. to UL60730-1A/-2-14, CAN/CSA E60730-1:02, CE acc. to 2014/30/EU and 2014/35/EU
	Norma de Calidad	ISO 9001
	Temperatura ambiente	-22...122°F [-30...50°C]
	Temperatura de almacenamiento	-40...176°F [-40...80°C]
	Humedad ambiente	máx. 95% h.r., sin condensación
	Nombre del edificio/Proyecto	sin mantenimiento
	<b>Peso</b>	Peso

**Materiales** Material de la carcasa

Fundición de aluminio y carcasa de plástico

**Instalacion electrica**

**Notas de instalación**

- Los actuadores con cables de electrodomésticos están numerados.
- Los actuadores pueden conectarse en paralelo. El consumo eléctrico y la impedancia de entrada deben ser respetados.
- Cumple con los requisitos de cULus sin necesidad de una conexión a tierra eléctrica.

**¡Advertencia! Componentes eléctricos activos!**

Durante la instalación, prueba, servicio y resolución de problemas de este producto, puede ser necesario trabajar con componentes eléctricos energizados. Haga que un electricista con licencia calificado u otra persona que haya recibido la capacitación adecuada en el manejo de componentes eléctricos activos realice estas tareas. No seguir todas las precauciones de seguridad eléctrica cuando se expone a componentes eléctricos energizados podría provocar la muerte o lesiones graves.

