



5 años garantía

**Resumen de tipos**

<b>Tipo</b>	<b>DN</b>
G232S-M	32

**Datos técnicos**

<b>Datos de funcionamiento</b>	Tamaño de válvula [mm]	1.25" [32]
	Ruta de mam	agua fría o caliente, hasta 60% de glicol, vapor
	Rango de temp. del fluido (agua)	20...338°F [-7...170°C]
	Rango de temp. del fluido (vapor)	32...338°F [0...170°C]
	Clasificación de presión corporal	ANSI clase 250, hasta 400 psi por debajo de 150°F
	Característica de flujo	igual porcentaje modificado
	Nombre del edificio/Proyecto	kits disponibles para reguarnecer
	Niveles de estructura web	100:1
	Presión diferencial máxima (agua)	50 psi [345 kPa]
	Presión diferencial máx. (vapor)	50 psi [345 kPa]
	Patrón de flujo	2 vías
	Tasa de fuga	ANSI Clase VI
	Rango de flujo controlable	eje arriba - A - AB abierto
	Cv	20
Maximum Inlet Pressure (Steam)	100 psi [690 kPa]	
<b>Materiales</b>	Cuerpo de la válvula	Bronce
	Centro de descarga	Acero inoxidable AISI 316
	Spindle	Acero inoxidable 316
	Sellado del eje	Tórica de EPDM
	Asiento	Acero inoxidable AISI 316
	Conexión a tubería	Extremos con conexión hembra NPT
<b>Suitable actuators</b>	Non-Spring	LVB(X)
	Muelle	LF
	Función de falla segura eléctrica	LVKB(X)

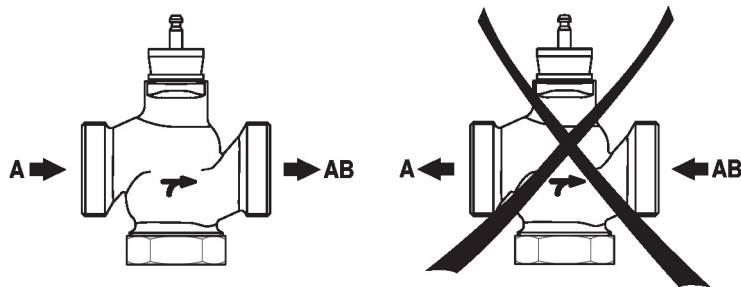
Notas de seguridad



- **ADVERTENCIA:** Este producto puede exponerlo al plomo que es conocido en el estado de California como causante cáncer y daños reproductivos. Para obtener más información, visite [www.p65warnings.ca.gov](http://www.p65warnings.ca.gov)
- La válvula ha sido diseñada para su uso en sistemas estacionarios de calefacción, ventilación y aire acondicionado y no debe usarse fuera del campo de aplicación especificado, especialmente en aviones o en cualquier otro medio de transporte aéreo.
- Solo especialistas autorizados deben realizar la instalación. Durante la instalación deben tenerse en cuenta las normativas legales o institucionales.
- La válvula no contiene ninguna pieza que pueda ser reemplazada o reparada por el usuario.
- Al determinar la característica de caudal de los dispositivos controlados, se deben observar las directivas reconocidas.

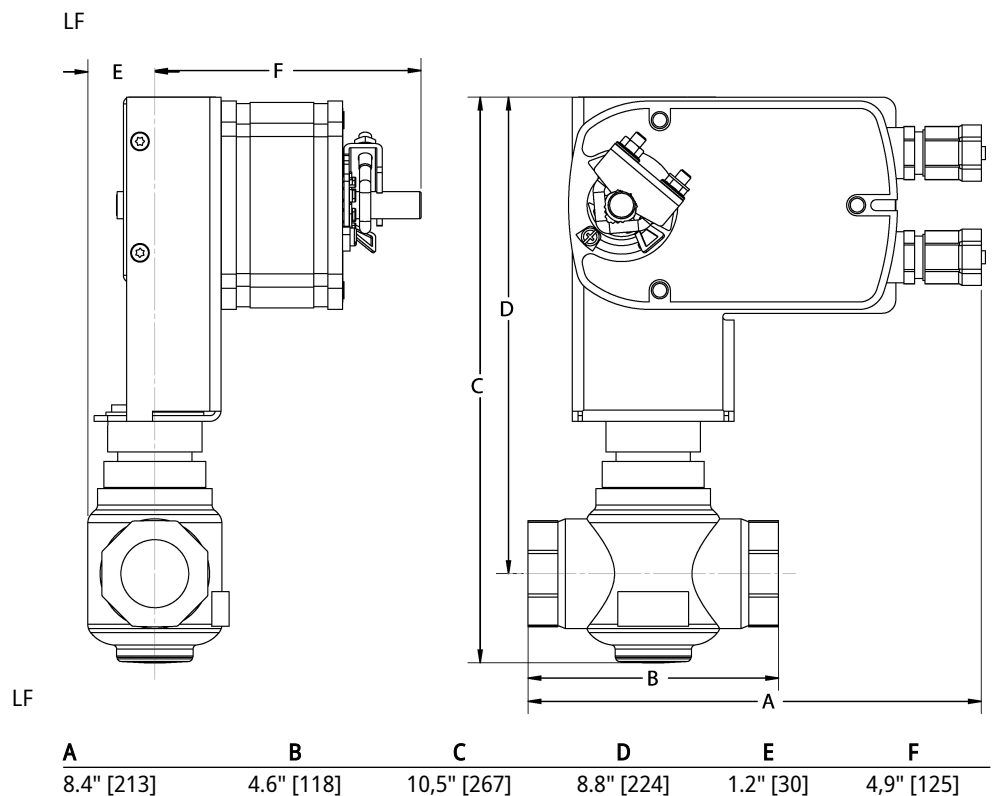
Notas de instalación

**Dirección del flujo** Debe respetarse el sentido del flujo que se especifica con una flecha en la carcasa, de lo contrario, podría dañarse la válvula.

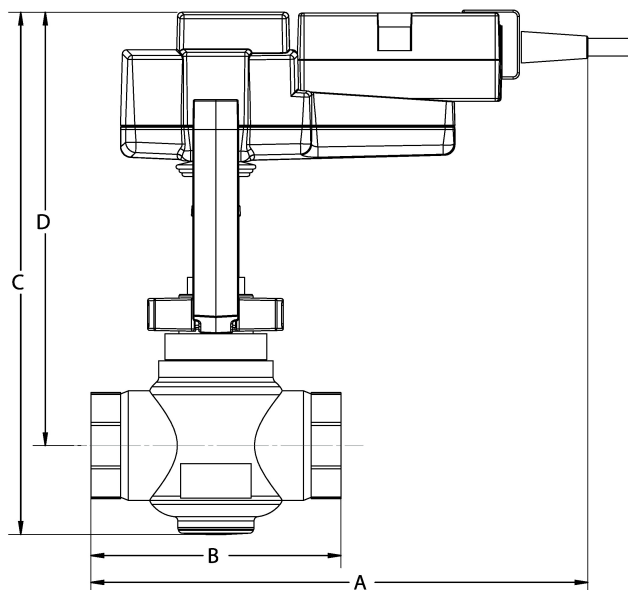
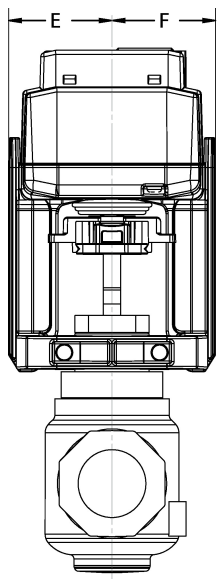


Dibujos dimensionales

<b>Tipo</b>	<b>DN</b>
G232S-M	32



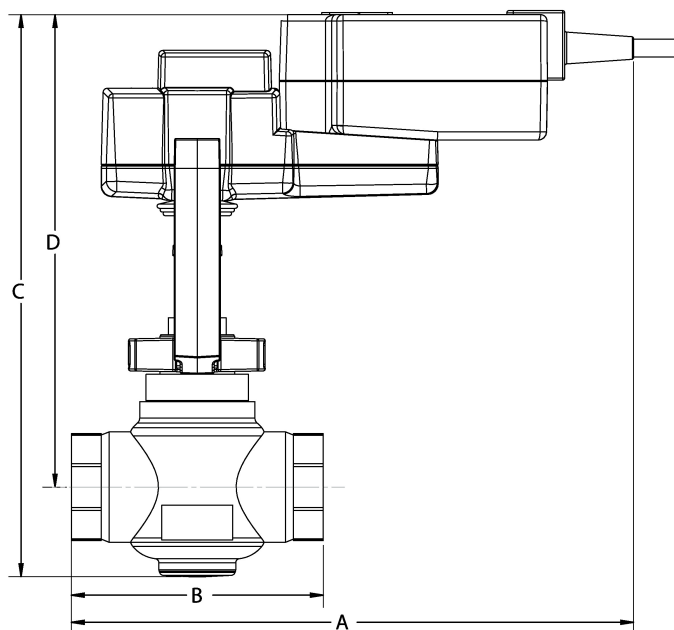
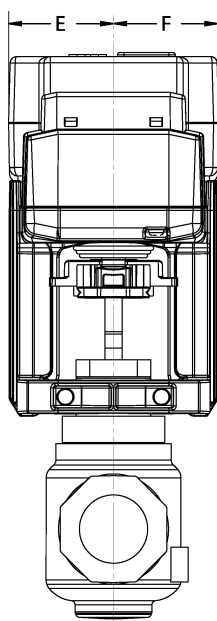
LV



LV

A	B	C	D	E	F
9.2" [234]	4.6" [118]	9.7" [247]	8.5" [216]	1.9" [48]	1.9" [48]

LVK



LVK

A	B	C	D	E	F
9.7" [246]	4.6" [118]	10.4" [263]	8.7" [221]	1.9" [48]	1.9" [48]



5 años garantía



### Datos técnicos

<b>Datos eléctricos</b>	Tensión nominal	AC/DC 24 V
	Frecuencia nominal	50/60 Hz
	Rango de tensión nominal	AC 19.2...28.8 V / DC 21.6...28.8 V
	Consumo de energía en funcionamiento	5 W
	Consumo energía en reposo	2.5 W
	Transformer sizing	7 VA
	Conexión eléctrica	Cable para dispositivos de 18 GA, 1 m, con conector de conducto de 1/2"
	Protección de sobrecarga	electrónica giro completo 0...95°
<b>Datos de funcionamiento</b>	Sentido del movimiento del motor	se puede seleccionar con el interruptor 0/1
	Sentido de movimiento de la función de seguridad	reversible con montaje en sentido horario/antihorario
	Ángulo de giro	90°
	Tiempo de giro (motor)	75 s / 90°
	Tiempo de giro a prueba de fallos	<25 s @ -4...122°F [-20...50°C], <60 s @ -22°F [-30°C]
	Nivel de ruido, motor	50 dB(A)
	Nivel de ruido, función de protección a prueba de fallas	62 dB(A)
	Indicador de posición	Mecánicos
<b>Datos de seguridad</b>	Fuente de suministro eléctrico UL	Alimentación de clase 2
	Grado de protección IEC/EN	IP54
	Grado de protección NEMA/UL	NEMA 2
	Recinto	UL Enclosure Type 2
	Listado de agencias	cULus según UL 873 y CAN/CSA C22.2 n.º 24-93
	Norma de Calidad	ISO 9001
	UL 2043 Compliant	Adecuado para su uso en cámaras de aire según la Sección 300.22(C) de la NEC y la Sección 602 de la IMC
	Humedad ambiente	Máx. 95% RH, sin condensación
	Temperatura ambiente	-22...122°F [-30...50°C]
	Temperatura de almacenamiento	-40...176°F [-40...80°C]
Nombre del edificio/Proyecto	sin mantenimiento	
<b>Peso</b>	Peso	3.2 lb [1.5 kg]
<b>Materiales</b>	Material de la carcasa	acero galvanizado

**Notas al pie** † Tensión de impulso nominal 800 V, tipo de acción 1.AA, grado de control de contaminación 3

### Instalacion electrica



- Ⓐ Los actuadores con cables de electrodomésticos están numerados.
- ⚠️ Proporcione protección contra sobrecargas y desconecte según sea necesario.
- ⚠️ Los actuadores también pueden estar alimentados por DC 24V.
- ⚠️ Los actuadores pueden conectarse en paralelo si no están conectados mecánicamente. Deben observarse el consumo de energía y la impedancia de entrada.
- ◆ Cumple con los requisitos de cULus sin necesidad de una conexión a tierra eléctrica.
- ⚠️ **¡Advertencia! ¡Componentes eléctricos con corriente!**  
Durante la instalación, prueba, servicio y resolución de problemas de este producto, puede ser necesario trabajar con componentes eléctricos energizados. Haga que un electricista con licencia calificado u otra persona que haya recibido la capacitación adecuada en el manejo de componentes eléctricos activos realice estas tareas. No seguir todas las precauciones de seguridad eléctrica cuando se expone a componentes eléctricos energizados podría provocar la muerte o lesiones graves.

Esquema de conexionado

On/Off

