



5 años garantía

Resumen de tipos

Tipo	DN
G225B-K	25

Datos técnicos

Datos de funcionamiento	Tamaño de válvula [mm]	1" [25]
	Ruta de mam	agua fría o caliente, hasta 60% de glicol, vapor
	Rango de temp. del fluido (agua)	20...280°F [-7...138°C]
	Clasificación de presión corporal	ANSI clase 250, hasta 400 psi por debajo de 150°F
	Característica de flujo	igual porcentaje modificado
	Nombre del edificio/Proyecto	kits disponibles para reguarnecer
	Niveles de estructura web	100:1
	Presión diferencial máx. (vapor)	20 psi [103 kPa]
	Patrón de flujo	2 vías
	Tasa de fuga	ANSI Clase VI
	Rango de flujo controlable	eje arriba - A - AB abierto
	Cv	10
	Maximum Inlet Pressure (Steam)	35 psi [241 kPa]
Materiales	Cuerpo de la válvula	Bronce
	Centro de descarga	latón
	Spindle	acero inoxidable
	Sellado del eje	Tórica de EPDM
	Asiento	Bronce
	Conexión a tubería	Extremos con conexión hembra NPT
Suitable actuators	Non-Spring	LVB(X)
	Muelle	LF
	Función de falla segura eléctrica	LVKB(X)

Notas de seguridad


- **ADVERTENCIA:** Este producto puede exponerlo al plomo que es conocido en el estado de California como causante cáncer y daños reproductivos. Para obtener más información, visite www.p65warnings.ca.gov
- La válvula ha sido diseñada para su uso en sistemas estacionarios de calefacción, ventilación y aire acondicionado y no debe usarse fuera del campo de aplicación especificado, especialmente en aviones o en cualquier otro medio de transporte aéreo.
- Solo especialistas autorizados deben realizar la instalación. Durante la instalación deben tenerse en cuenta las normativas legales o institucionales.
- La válvula no contiene ninguna pieza que pueda ser reemplazada o reparada por el usuario.
- Al determinar la característica de caudal de los dispositivos controlados, se deben observar las directivas reconocidas.

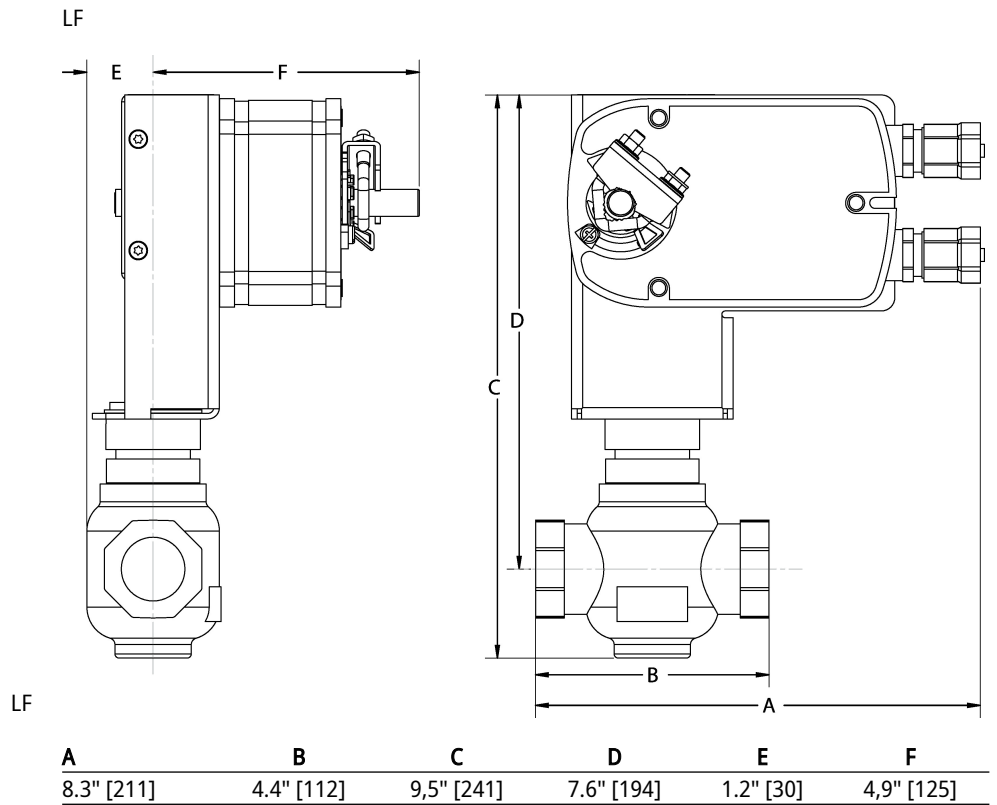
Notas de instalación

Dirección del flujo Debe respetarse el sentido del flujo que se especifica con una flecha en la carcasa, de lo contrario, podría dañarse la válvula.

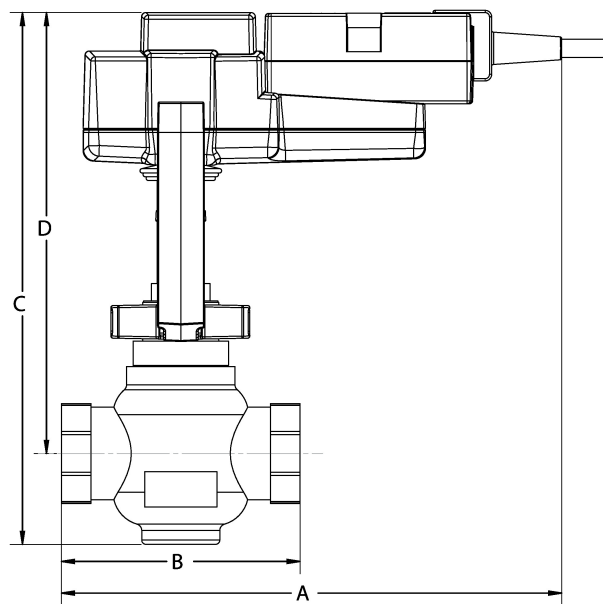
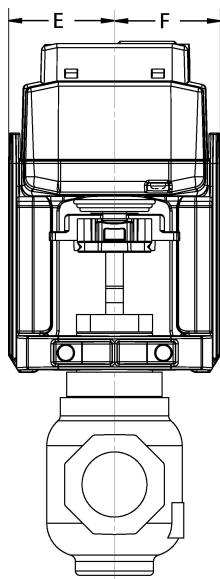


Dibujos dimensionales

Tipo	DN
G225B-K	25



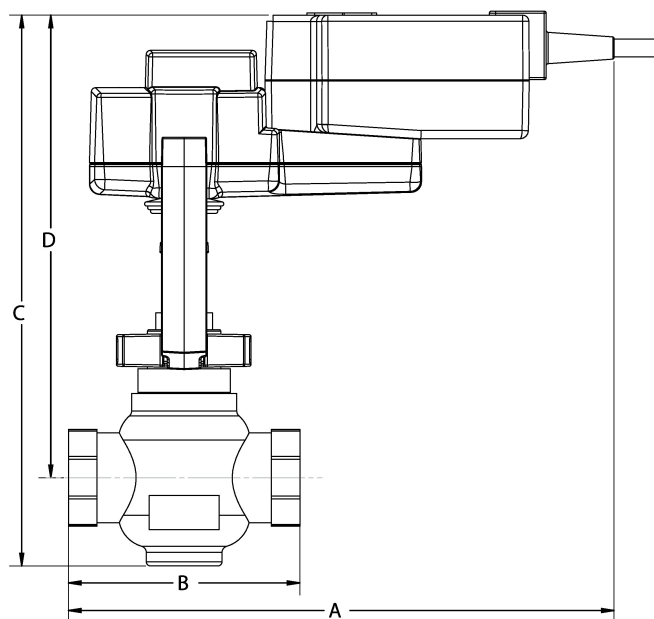
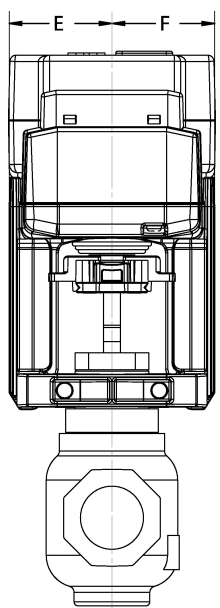
LV



LV

A	B	C	D	E	F
9.1" [231]	4.4" [112]	9.6" [244]	8.0" [203]	1.9" [48]	1.9" [48]

LVK



LVK

A	B	C	D	E	F
10.2" [260]	4.4" [112]	9.4" [240]	8.6" [218]	1.9" [48]	1.9" [48]



5 años garantía



Datos técnicos

Datos eléctricos	Tensión nominal	AC/DC 24 V
	Frecuencia nominal	50/60 Hz
	Rango de tensión nominal	AC 19.2...28.8 V / DC 21.6...28.8 V
	Consumo de energía en funcionamiento	5 W
	Consumo energía en reposo	2.5 W
	Transformer sizing	7 VA
	Conexión eléctrica	Cable para dispositivos de 18 GA, 1 m, con conector de conducto de 1/2"
	Protección de sobrecarga	electrónica giro completo 0...95°
Datos de funcionamiento	Sentido del movimiento del motor	se puede seleccionar con el interruptor 0/1
	Sentido de movimiento de la función de seguridad	reversible con montaje en sentido horario/antihorario
	Ángulo de giro	90°
	Tiempo de giro (motor)	75 s / 90°
	Tiempo de giro a prueba de fallos	<25 s @ -4...122°F [-20...50°C], <60 s @ -22°F [-30°C]
	Nivel de ruido, motor	50 dB(A)
	Nivel de ruido, función de protección a prueba de fallas	62 dB(A)
	Indicador de posición	Mecánicos
Datos de seguridad	Fuente de suministro eléctrico UL	Alimentación de clase 2
	Grado de protección IEC/EN	IP54
	Grado de protección NEMA/UL	NEMA 2
	Recinto	UL Enclosure Type 2
	Listado de agencias	cULus según UL 873 y CAN/CSA C22.2 n.º 24-93
	Norma de Calidad	ISO 9001
	UL 2043 Compliant	Adecuado para su uso en cámaras de aire según la Sección 300.22(C) de la NEC y la Sección 602 de la IMC
	Humedad ambiente	Máx. 95% RH, sin condensación
	Temperatura ambiente	-22...122°F [-30...50°C]
	Temperatura de almacenamiento	-40...176°F [-40...80°C]
Nombre del edificio/Proyecto	sin mantenimiento	
Peso	Peso	3.2 lb [1.5 kg]
Materiales	Material de la carcasa	acero galvanizado

Notas al pie † Tensión de impulso nominal 800 V, tipo de acción 1.AA, grado de control de contaminación 3

Instalacion electrica



- Ⓐ Los actuadores con cables de electrodomésticos están numerados.
- ⚠️ Proporcione protección contra sobrecargas y desconecte según sea necesario.
- ⚠️ Los actuadores también pueden estar alimentados por DC 24V.
- ⚠️ Los actuadores pueden conectarse en paralelo si no están conectados mecánicamente. Deben observarse el consumo de energía y la impedancia de entrada.
- ◆ Cumple con los requisitos de cULus sin necesidad de una conexión a tierra eléctrica.
- ⚠️ **¡Advertencia! ¡Componentes eléctricos con corriente!**
Durante la instalación, prueba, servicio y resolución de problemas de este producto, puede ser necesario trabajar con componentes eléctricos energizados. Haga que un electricista con licencia calificado u otra persona que haya recibido la capacitación adecuada en el manejo de componentes eléctricos activos realice estas tareas. No seguir todas las precauciones de seguridad eléctrica cuando se expone a componentes eléctricos energizados podría provocar la muerte o lesiones graves.

Esquema de conexionado

On/Off

