



5 años garantía

Resumen de tipos

| | |
|-------------|-----------|
| Tipo | DN |
| G220B-K | 20 |

Datos técnicos

| | | |
|--------------------------------|-----------------------------------|---|
| Datos de funcionamiento | Tamaño de válvula [mm] | 0.75" [20] |
| | Ruta de mam | agua fría o caliente, hasta 60% de glicol, vapor |
| | Rango de temp. del fluido (agua) | 20...280°F [-7...138°C] |
| | Rango de temp. del fluido (vapor) | 32...280°F [0...138°C] |
| | Clasificación de presión corporal | ANSI clase 250, hasta 400 psi por debajo de 150°F |
| | Característica de flujo | igual porcentaje modificado |
| | Nombre del edificio/Proyecto | kits disponibles para reguarnecer |
| | Niveles de estructura web | 100:1 |
| | Presión diferencial máx. (vapor) | 20 psi [103 kPa] |
| | Patrón de flujo | 2 vías |
| | Tasa de fuga | ANSI Clase VI |
| | Rango de flujo controlable | eje arriba - A - AB abierto |
| | Cv | 7.5 |
| Maximum Inlet Pressure (Steam) | 35 psi [241 kPa] | |
| Materiales | Cuerpo de la válvula | Bronce |
| | Centro de descarga | latón |
| | Spindle | acero inoxidable |
| | Sellado del eje | Tórica de EPDM |
| | Asiento | Bronce |
| | Conexión a tubería | Extremos con conexión hembra NPT |
| Suitable actuators | Non-Spring | LVB(X) |
| | Muelle | LF |
| | Función de falla segura eléctrica | LVKB(X) |

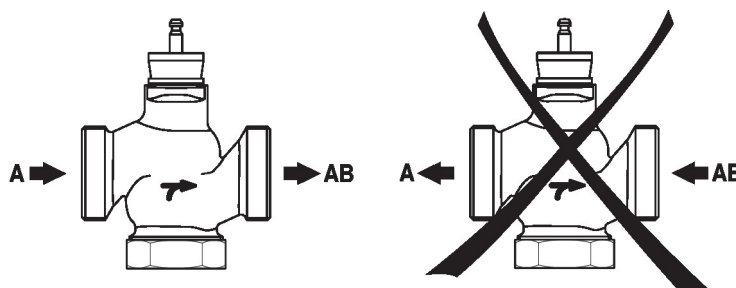
Notas de seguridad



- **ADVERTENCIA:** Este producto puede exponerlo al plomo que es conocido en el estado de California como causante cáncer y daños reproductivos. Para obtener más información, visite www.p65warnings.ca.gov
- La válvula ha sido diseñada para su uso en sistemas estacionarios de calefacción, ventilación y aire acondicionado y no debe usarse fuera del campo de aplicación especificado, especialmente en aviones o en cualquier otro medio de transporte aéreo.
- Solo especialistas autorizados deben realizar la instalación. Durante la instalación deben tenerse en cuenta las normativas legales o institucionales.
- La válvula no contiene ninguna pieza que pueda ser reemplazada o reparada por el usuario.
- Al determinar la característica de caudal de los dispositivos controlados, se deben observar las directivas reconocidas.

Notas de instalación

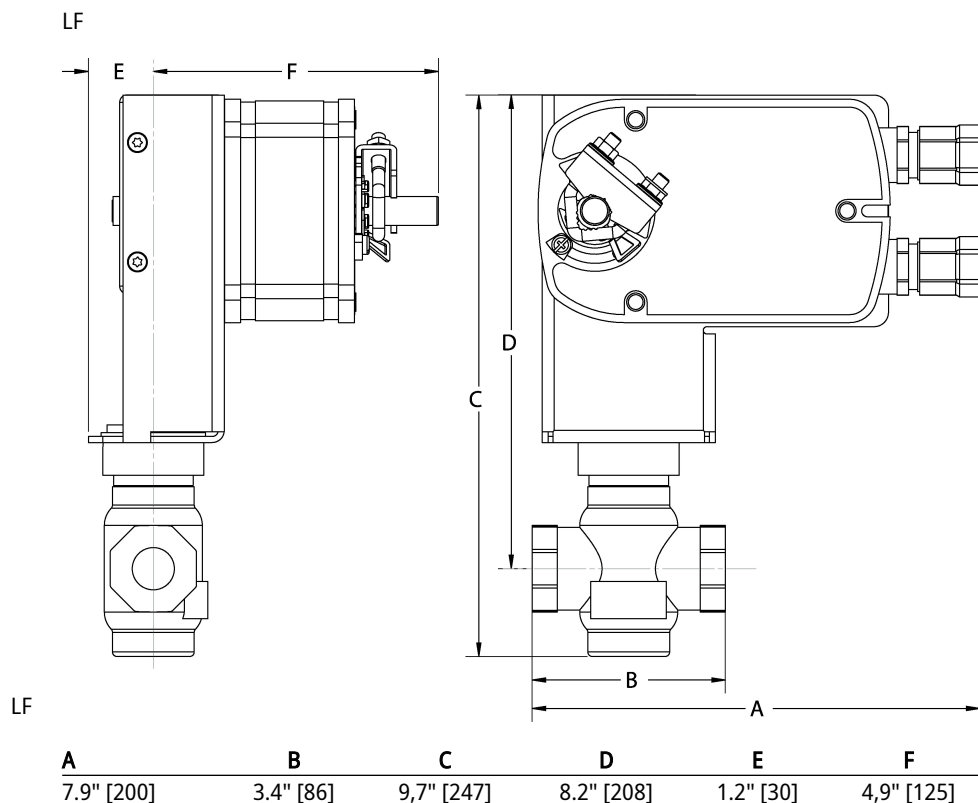
Dirección del flujo Debe respetarse el sentido del flujo que se especifica con una flecha en la carcasa, de lo contrario, podría dañarse la válvula.



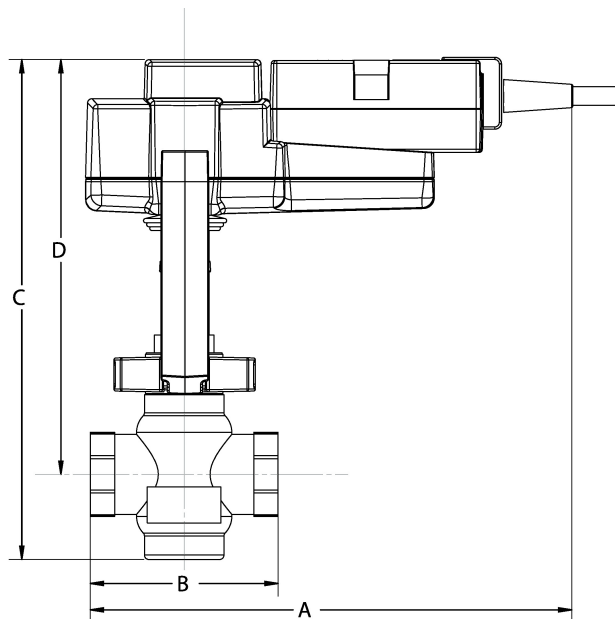
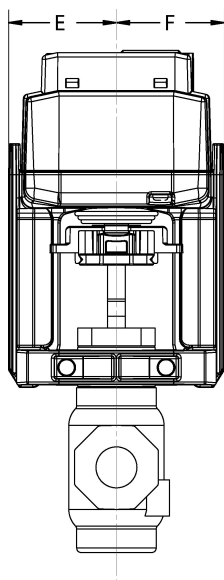
Dibujos dimensionales

Tipo
G220B-K

DN
20



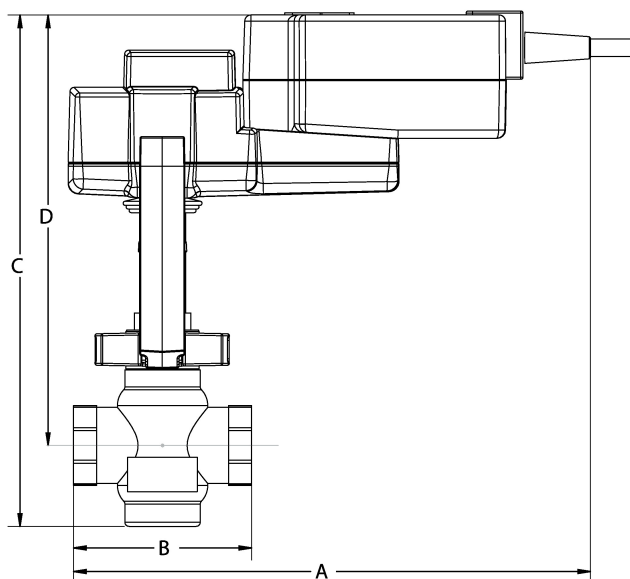
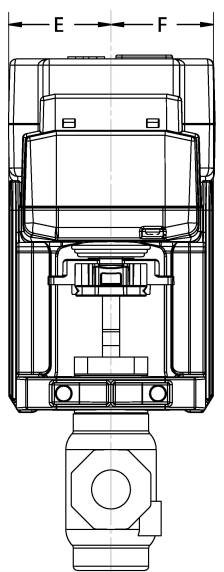
LV



LV

| A | B | C | D | E | F |
|------------|-----------|------------|------------|-----------|-----------|
| 8.6" [218] | 3.4" [86] | 8.9" [226] | 7.4" [188] | 1.9" [48] | 1.9" [48] |

LVK



LVK

| A | B | C | D | E | F |
|------------|-----------|------------|------------|-----------|-----------|
| 9.7" [246] | 3.4" [86] | 9.6" [244] | 8.1" [206] | 1.9" [48] | 1.9" [48] |



5 años garantía



Datos técnicos

| | | |
|-------------------------|--------------------------------------|---|
| Datos eléctricos | Tensión nominal | AC/DC 24 V |
| | Frecuencia nominal | 50/60 Hz |
| | Rango de tensión nominal | AC 19.2...28.8 V / DC 21.6...28.8 V |
| | Consumo de energía en funcionamiento | 5 W |
| | Consumo energía en reposo | 2.5 W |
| | Transformer sizing | 7 VA |
| | Conexión eléctrica | Cable para dispositivos de 18 GA, 1 m, con conector de conducto de 1/2" |
| | Protección de sobrecarga | electrónica giro completo 0...95° |

| | | |
|--------------------------------|--|--|
| Datos de funcionamiento | Sentido del movimiento del motor | se puede seleccionar con el interruptor 0/1 |
| | Sentido de movimiento de la función de seguridad | reversible con montaje en sentido horario/antihorario |
| | Ángulo de giro | 90° |
| | Tiempo de giro (motor) | 75 s / 90° |
| | Tiempo de giro a prueba de fallos | <25 s @ -4...122°F [-20...50°C], <60 s @ -22°F [-30°C] |
| | Nivel de ruido, motor | 50 dB(A) |
| | Nivel de ruido, función de protección a prueba de fallas | 62 dB(A) |
| | Indicador de posición | Mecánicos |

| | | |
|---------------------------|-----------------------------------|---|
| Datos de seguridad | Fuente de suministro eléctrico UL | Alimentación de clase 2 |
| | Grado de protección IEC/EN | IP54 |
| | Grado de protección NEMA/UL | NEMA 2 |
| | Recinto | UL Enclosure Type 2 |
| | Listado de agencias | cULus según UL 873 y CAN/CSA C22.2 n.º 24-93 |
| | Norma de Calidad | ISO 9001 |
| | UL 2043 Compliant | Adecuado para su uso en cámaras de aire según la Sección 300.22(C) de la NEC y la Sección 602 de la IMC |
| | Humedad ambiente | Máx. 95% RH, sin condensación |
| | Temperatura ambiente | -22...122°F [-30...50°C] |
| | Temperatura de almacenamiento | -40...176°F [-40...80°C] |

| | | |
|-------------|------|-----------------|
| Peso | Peso | 3.2 lb [1.5 kg] |
|-------------|------|-----------------|

| | | |
|-------------------|------------------------|-------------------|
| Materiales | Material de la carcasa | acero galvanizado |
|-------------------|------------------------|-------------------|

Notas al pie † Tensión de impulso nominal 800 V, tipo de acción 1.AA, grado de control de contaminación 3

Instalacion electrica



- Ⓐ Los actuadores con cables de electrodomésticos están numerados.
- ⚠️ Proporcione protección contra sobrecargas y desconecte según sea necesario.
- ⚠️ Los actuadores también pueden estar alimentados por DC 24V.
- ⚠️ Los actuadores pueden conectarse en paralelo si no están conectados mecánicamente. Deben observarse el consumo de energía y la impedancia de entrada.
- ◆ Cumple con los requisitos de cULus sin necesidad de una conexión a tierra eléctrica.
- ⚠️ **¡Advertencia! ¡Componentes eléctricos con corriente!**
Durante la instalación, prueba, servicio y resolución de problemas de este producto, puede ser necesario trabajar con componentes eléctricos energizados. Haga que un electricista con licencia calificado u otra persona que haya recibido la capacitación adecuada en el manejo de componentes eléctricos activos realice estas tareas. No seguir todas las precauciones de seguridad eléctrica cuando se expone a componentes eléctricos energizados podría provocar la muerte o lesiones graves.

Esquema de conexionado

On/Off

