



5-year warranty


Resumen de tipos

Tipo	DN
G215S-C	15

Datos técnicos

Datos de funcionamiento	Tamaño de la válvula	0.5" [15]
	Ruta de mam	agua fría o caliente, hasta 60% de glicol, vapor
	Rango de temp. del fluido (vapor)	32...338°F [0...170°C]
	Clasificación de presión corporal	ANSI Class 250, up to 400 psi below 150°F
	Característica de caudal	igual porcentaje modificado
	Nombre del edificio/Proyecto	kits disponibles para reguarneecer
	Niveles de estructura web	100:1
	Presión diferencial máxima (agua)	50 psi [345 kPa]
	Presión diferencial máx. (vapor)	50 psi [345 kPa]
	Patrón de flujo	2 vías
	Tasa de fuga	ANSI Clase VI
	Rango de flujo controlable	eje arriba - A – AB abierto
	Cv	0.4
	Maximum Inlet Pressure (Steam)	100 psi [690 kPa]
	ANSI Class	250
	Nota de clasificación de presión corporal	up to 400 psi below 150°F
Materiales	Carcasa	Bronce
	Centro de descarga	Acero inoxidable 316
	Eje	Acero inoxidable 316
	Junta del asiento	Tórica de EPDM
	Asiento	Acero inoxidable AISI 316
	Conexión a tubería	Extremos con conexión hembra NPT
Suitable actuators	Non-Spring	LVB(X)
	Muelle	LF
	Función de seguridad	LVKB(X)

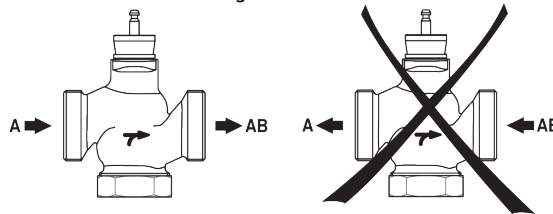
Notas de seguridad



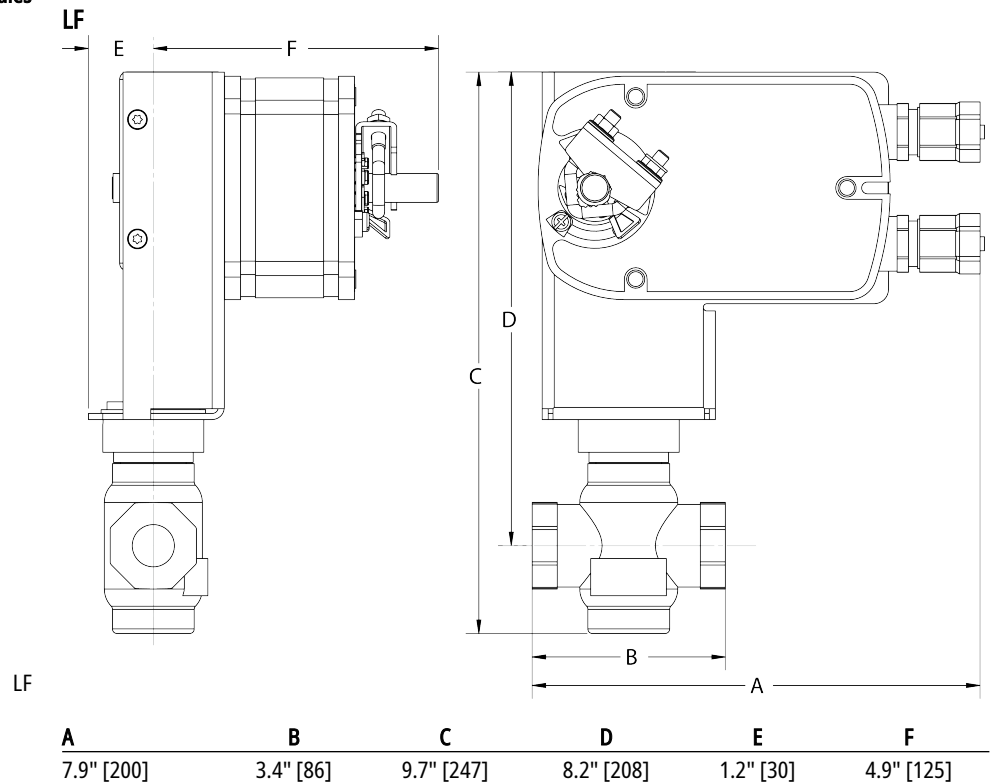
- **ADVERTENCIA:** Este producto puede exponerlo al plomo que es conocido en el estado de California como causante cáncer y daños reproductivos. Para obtener más información, visite www.p65warnings.ca.gov
- La válvula ha sido diseñada para su uso en sistemas estacionarios de calefacción, ventilación y aire acondicionado y no debe usarse fuera del campo de aplicación especificado, especialmente en aviones o en cualquier otro medio de transporte aéreo.
- Solo especialistas autorizados pueden realizar la instalación. Se deben cumplir todas las regulaciones de instalación legales o institucionales aplicables durante la instalación.
- La válvula no contiene ninguna pieza que pueda ser reemplazada o reparada por el usuario.
- Al determinar la característica de caudal de los dispositivos controlados, se deben observar las directivas reconocidas.

Notas de instalación

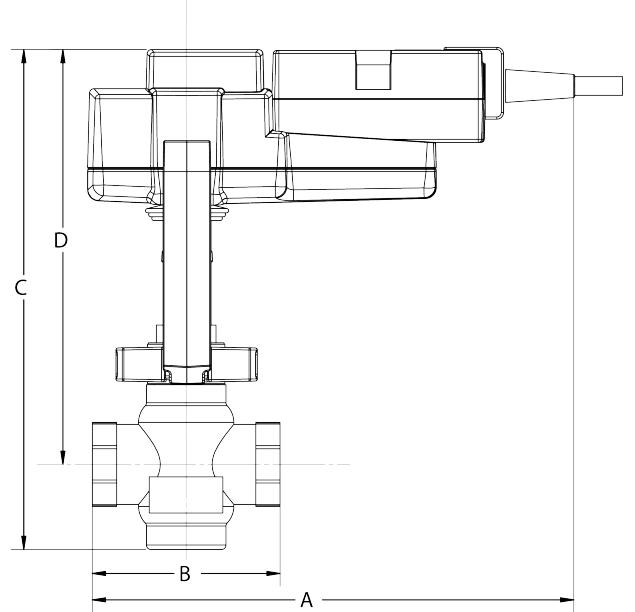
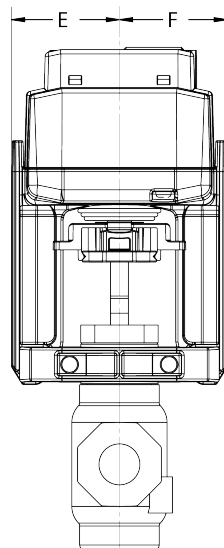
Dirección del flujo The direction of flow, specified by an arrow on the housing, is to be complied with, since otherwise the valve could become damaged.


Dibujos dimensionales

Dibujos dimensionales



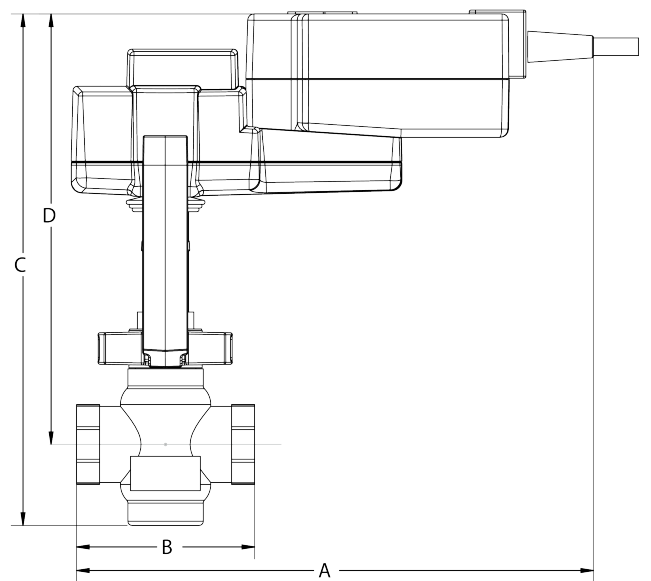
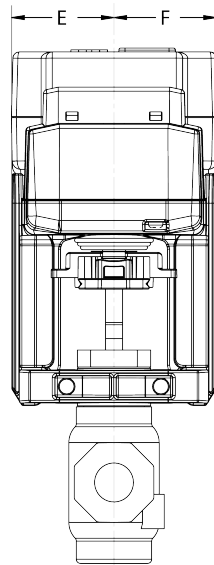
LV



LV

A	B	C	D	E	F
8.6" [218]	3.4" [86]	8.9" [226]	7.4" [188]	1.9" [48]	1.9" [48]

LVK



LVK

A	B	C	D	E	F
9.7" [246]	3.4" [86]	9.6" [244]	8.1" [206]	1.9" [48]	1.9" [48]



5-year warranty



Datos técnicos

Datos eléctricos	Tensión nominal	CA 100...240 V
	Frecuencia nominal	50/60 Hz
	Consumo de energía en funcionamiento	2 W
	Consumo energía en reposo	1 W
	Dimensionamiento del transformador	4 VA (fuente de suministro eléctrico clase 2)
	Conexión eléctrica	Cable para dispositivos de 18 GA con conector de conducto de 1/2", 3 ft [1 m], grado de protección NEMA 2 / IP54
	Protección de sobrecarga	electrónica carrera completa
	Electrical Protection	los actuadores tienen doble aislamiento
Datos de funcionamiento	Fuerza de actuación del motor	115 lbf [500 N]
	Impedancia de entrada	100 kΩ (0,1 mA), 500 Ω, 1000 Ω (encendido/apagado)
	Nota sobre la señal de salida U	Sin Retroalimentación
	Sentido del movimiento del motor	se puede seleccionar con el interruptor 0/1
	Palanca	Manivela hexagonal de 4 mm (se envía con actuador)
	Carrera nominal	0.75" [19 mm]
	Tiempo de giro (motor)	por defecto 90 s, variable 90 o 150 s
	Tiempo de giro del motor variable	90 o 150 s
	Nivel de ruido, motor	55 dB(A)
	Indicador de posición	Mecánico, con indicador
Datos de seguridad	Grado de protección IEC/EN	IP54
	Grado de protección NEMA/UL	NEMA 2 UL Enclosure Type 2
	Listado de agencias	cULus acc. to UL60730-1A/-2-14, CAN/CSA E60730-1:02, CE acc. to 2014/30/EU and 2014/35/EU
	Norma de Calidad	ISO 9001
	Temperatura ambiente	-22...122°F [-30...50°C]
	Temperatura de almacenamiento	-40...176°F [-40...80°C]
	Humedad ambiente	máx. 95% h.r., sin condensación
	Nombre del edificio/Proyecto	sin mantenimiento
Peso	Peso	2.87 lb [1.3 kg]
Materiales	Material de la carcasa	Fundición de aluminio y carcasa de plástico

Instalación eléctrica

Notas de instalación



Los actuadores con cables de electrodomésticos están numerados.



Los actuadores pueden conectarse en paralelo. El consumo eléctrico y la impedancia de entrada deben ser respetados.

◆ Cumple con los requisitos de cULus sin necesidad de una conexión a tierra eléctrica.



¡Advertencia! Componentes eléctricos activos!

Durante la instalación, prueba, servicio y resolución de problemas de este producto, puede ser necesario trabajar con componentes eléctricos energizados. Haga que un electricista con licencia calificado u otra persona que haya recibido la capacitación adecuada en el manejo de componentes eléctricos activos realice estas tareas. No seguir todas las precauciones de seguridad eléctrica cuando se expone a componentes eléctricos energizados podría provocar la muerte o lesiones graves.

