

Válvulas de globo con rosca NPT

- , ANSI clase 250, hasta 400 psi por debajo de 150°F, kits disponibles para reguarneceer, ANSI Clase VI



5 años garantía

Resumen de tipos

Tipo	DN
G215S-C	15

Datos técnicos

Datos de funcionamiento	Tamaño de válvula [mm]	0.5" [15]
	Ruta de mam	agua fría o caliente, hasta 60% de glicol, vapor
	Rango de temp. del fluido (agua)	20...338°F [-7...170°C]
	Rango de temp. del fluido (vapor)	32...338°F [0...170°C]
	Clasificación de presión corporal	ANSI clase 250, hasta 400 psi por debajo de 150°F
	Característica de flujo	igual porcentaje modificado
	Tasa de fuga	ANSI Clase VI
	Conexión a tubería	Rosca interna NPT (hembra)
	Nombre del edificio/Proyecto	kits disponibles para reguarneceer
	Niveles de estructura web	100:1
	Presión diferencial máxima (agua)	50 psi [345 kPa]
	Presión diferencial máx. (vapor)	50 psi [345 kPa]
	Patrón de flujo	2 vías
	Rango de flujo controlable	eje arriba - A – AB abierto
	Cv	0.4
	Maximum Inlet Pressure (Steam)	100 psi [690 kPa]
	Materiales	Cuerpo de la válvula
Centro de descarga		Acero inoxidable AISI 316
Eje		Acero inoxidable 316
Sello del eje		Tórica de EPDM
Asiento		Acero inoxidable AISI 316
Suitable actuators	Sin función de protección a prueba de fallas	LVB(X)
	Muelle	LF
	Función de falla segura eléctrica	LVKB(X)

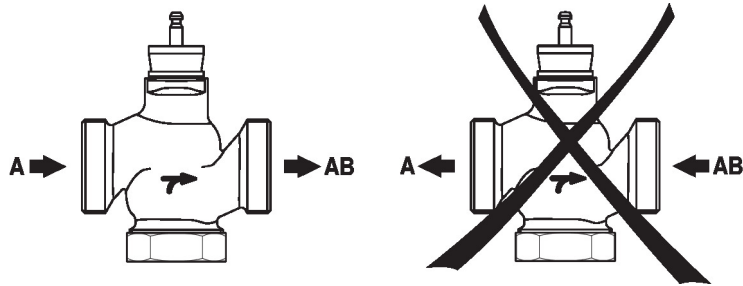
Notas de seguridad



- ADVERTENCIA: Este producto puede exponerlo al plomo que es conocido en el estado de California como causante cáncer y daños reproductivos. Para obtener más información, visite www.p65warnings.ca.gov
- La válvula ha sido diseñada para su uso en sistemas estacionarios de calefacción, ventilación y aire acondicionado y no debe usarse fuera del campo de aplicación especificado, especialmente en aviones o en cualquier otro medio de transporte aéreo.
- Solo especialistas autorizados deben realizar la instalación. Durante la instalación deben tenerse en cuenta las normativas legales o institucionales.
- La válvula no contiene ninguna pieza que pueda ser reemplazada o reparada por el usuario.
- Al determinar la característica de caudal de los dispositivos controlados, se deben observar las directivas reconocidas.

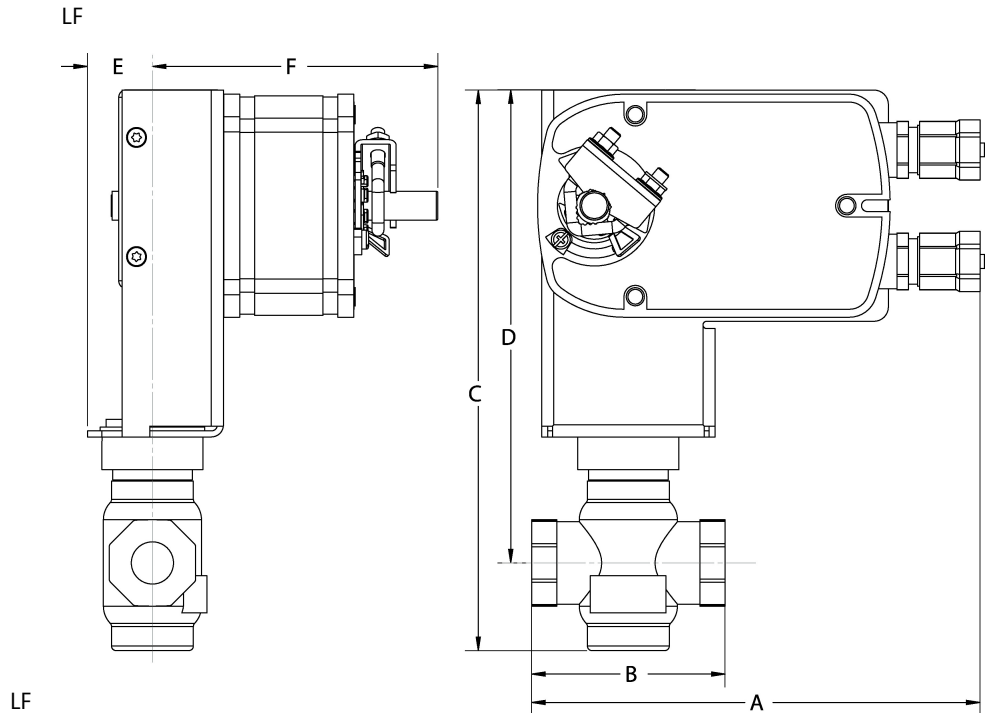
Notas de instalación

Dirección del flujo Debe respetarse el sentido del flujo que se especifica con una flecha en la carcasa, de lo contrario, podría dañarse la válvula.



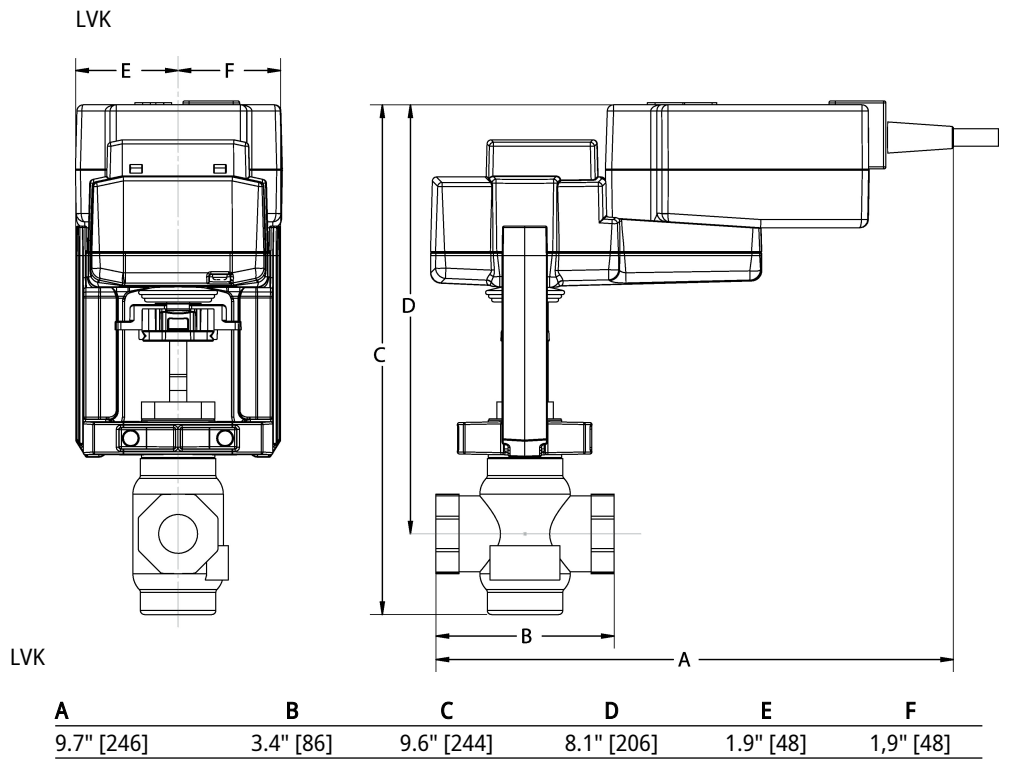
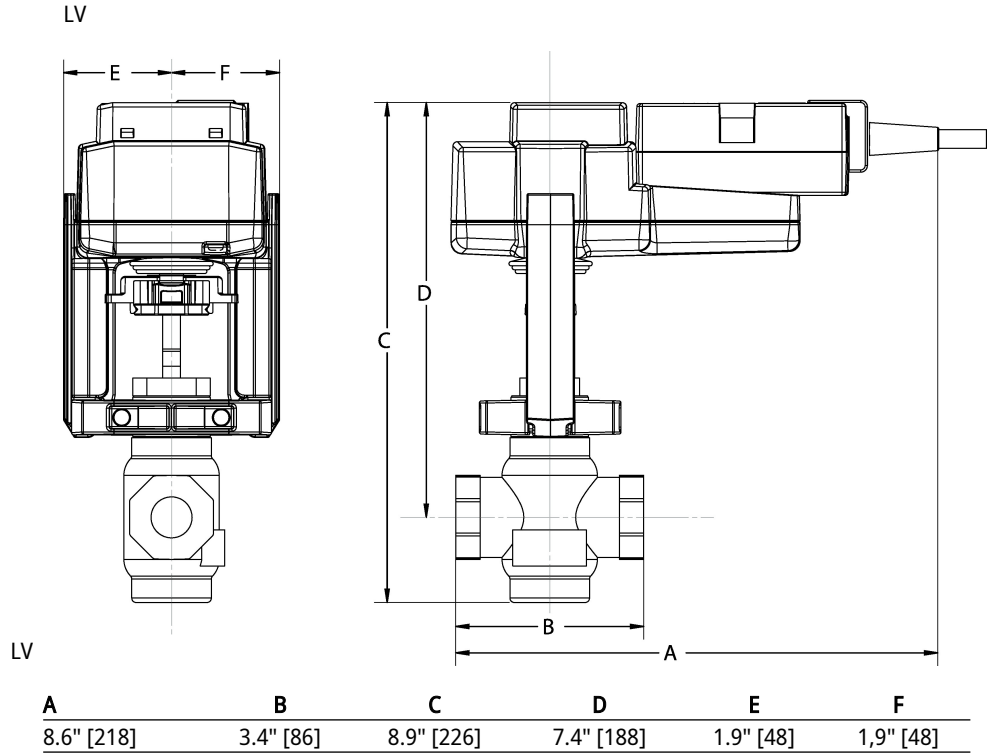
Dibujos dimensionales

Tipo	DN	Peso
G215S-C	15	2.1 lb [0.97 kg]



A	B	Sales Organizations	D	E	F
7.91" [200]	3.4" [86]	9.7" [247]	8.2" [208]	1.2" [30]	4.9" [125]

Dibujos dimensionales



On/Off (Encendido/Apagado), Muelle de retorno, 120 V



5 años garantía


Datos técnicos

Datos eléctricos	Tensión nominal	AC 120 V
	Frecuencia nominal	50/60 Hz
	Rango de tensión nominal	AC 96...132 V
	Consumo de energía en funcionamiento	5.5 W
	Consumo energía en reposo	3.5 W
	Transformer sizing	7.5 VA
	Conexión eléctrica	Cable para dispositivos de 18 GA, 3 ft [1 m], con conector de conducto NPT de 1/2"
	Protección de sobrecarga	electrónica giro completo 0...95°
Datos de funcionamiento	Sentido del movimiento del motor	se puede seleccionar con el interruptor 0/1
	Sentido de movimiento de la función de seguridad	reversible con montaje en sentido horario/antihorario
	Ángulo de giro	90°
	Tiempo de giro (motor)	75 s / 90°
	Tiempo de giro a prueba de fallos	<25 s @ -4...122°F [-20...50°C], <60 s @ -22°F [-30°C]
	Nivel de ruido, motor	50 dB(A)
	Nivel de ruido, función de protección a prueba de fallos	62 dB(A)
	Indicador de posición	Mecánicos
Datos de seguridad	Grado de protección IEC/EN	IP54
	Grado de protección NEMA/UL	NEMA 2
	Recinto	UL Enclosure Type 2
	Listado de agencias	cULus según UL 873 y CAN/CSA C22.2 n.º 24-93
	Norma de Calidad	ISO 9001
	UL 2043 Compliant	Adecuado para su uso en cámaras de aire según la Sección 300.22(C) de la NEC y la Sección 602 de la IMC
	Humedad ambiente	Máx. 95% RH, sin condensación
	Temperatura ambiente	-22...122°F [-30...50°C]
	Temperatura de almacenamiento	-40...176°F [-40...80°C]
	Nombre del edificio/Proyecto	sin mantenimiento

Datos técnicos

Peso	Peso	□
Materiales	Material de la carcasa	acero galvanizado
Notas al pie	† Tensión de impulso nominal 800 V, tipo de acción 1.AA, grado de control de contaminación 3	

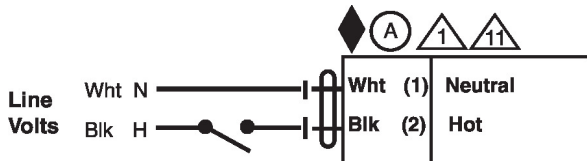
Instalacion electrica

Notas de instalación

- Los actuadores con cables de electrodomésticos están numerados.
- Proporciona protección contra sobrecargas y desconexiones según se requieran.
- Si no están conectados mecánicamente, los actuadores pueden conectarse en paralelo. El consumo eléctrico y la impedancia de entrada deben ser respetados.
- Cumple con los requisitos de cULus sin necesidad de una conexión a tierra eléctrica.
- ¡Advertencia! ¡Componentes eléctricos con corriente!**
Durante la instalación, prueba, servicio y resolución de problemas de este producto, puede ser necesario trabajar con componentes eléctricos energizados. Haga que un electricista con licencia calificado u otra persona que haya recibido la capacitación adecuada en el manejo de componentes eléctricos activos realice estas tareas. No seguir todas las precauciones de seguridad eléctrica cuando se expone a componentes eléctricos energizados podría provocar la muerte o lesiones graves.

Esquema de conexionado

On/Off



On/Off LF 120/230V