



5-year warranty


Resumen de tipos

| | |
|-------------|-----------|
| Tipo | DN |
| G215B-C | 15 |

Datos técnicos

| | | |
|--------------------------------|---|--|
| Datos de funcionamiento | Tamaño de la válvula | 0.5" [15] |
| | Ruta de mam | agua fría o caliente, hasta 60% de glicol, vapor |
| | Rango de temp. del fluido (agua) | 20...280°F [-7°C a 138°C] |
| | Clasificación de presión corporal | ANSI Class 250, up to 400 psi below 150°F |
| | Característica de caudal | igual porcentaje modificado |
| | Nombre del edificio/Proyecto | kits disponibles para reguarnecer |
| | Niveles de estructura web | 100:1 |
| | Presión diferencial máx. (vapor) | 20 psi [103 kPa] |
| | Patrón de flujo | 2 vías |
| | Tasa de fuga | ANSI Clase VI |
| | Rango de flujo controlable | eje arriba - A – AB abierto |
| | Cv | 0.4 |
| | Maximum Inlet Pressure (Steam) | 35 psi [241 kPa] |
| | ANSI Class | 250 |
| | Nota de clasificación de presión corporal | up to 400 psi below 150°F |
| Materiales | Carcasa | Bronce |
| | Centro de descarga | latón |
| | Eje | acero inoxidable |
| | Junta del asiento | Tórica de EPDM |
| | Asiento | Bronce |
| | Conexión a tubería | Extremos con conexión hembra NPT |
| Suitable actuators | Non-Spring | LVB(X) |
| | Muelle | LF |
| | Función de seguridad | LVKB(X) |

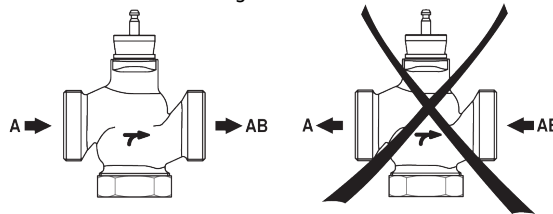
Notas de seguridad



- **ADVERTENCIA:** Este producto puede exponerlo al plomo que es conocido en el estado de California como causante de cáncer y daños reproductivos. Para obtener más información, visite www.p65warnings.ca.gov
- La válvula ha sido diseñada para su uso en sistemas estacionarios de calefacción, ventilación y aire acondicionado y no debe usarse fuera del campo de aplicación especificado, especialmente en aviones o en cualquier otro medio de transporte aéreo.
- Solo especialistas autorizados pueden realizar la instalación. Se deben cumplir todas las regulaciones de instalación legales o institucionales aplicables durante la instalación.
- La válvula no contiene ninguna pieza que pueda ser reemplazada o reparada por el usuario.
- Al determinar la característica de caudal de los dispositivos controlados, se deben observar las directivas reconocidas.

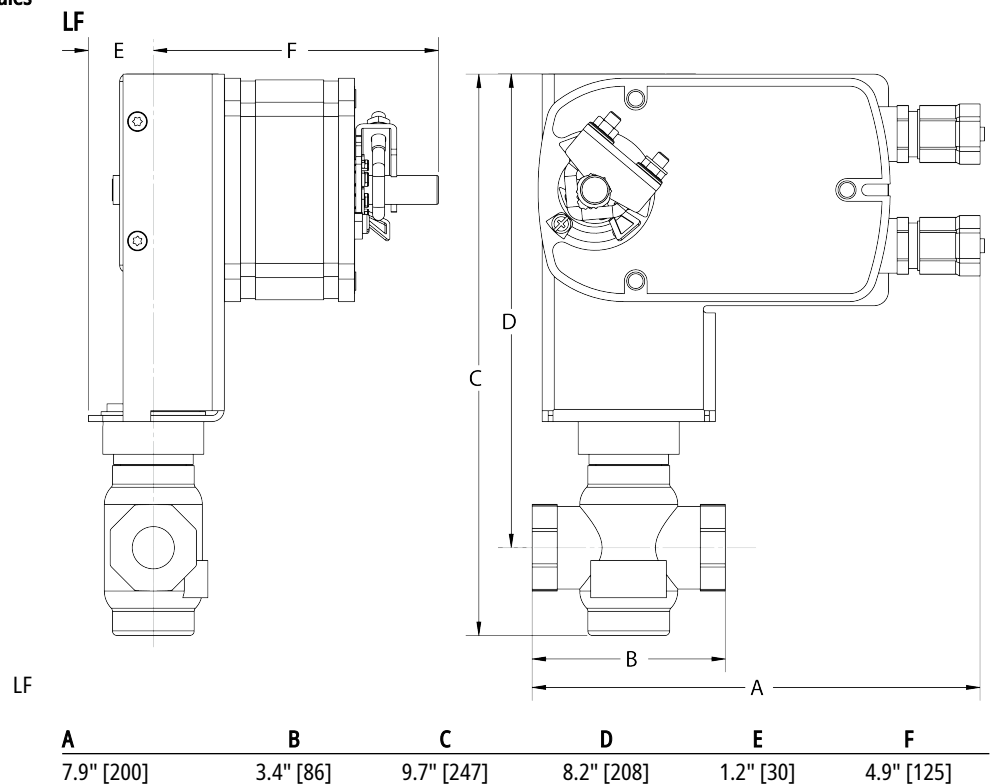
Notas de instalación

Dirección del flujo The direction of flow, specified by an arrow on the housing, is to be complied with, since otherwise the valve could become damaged.

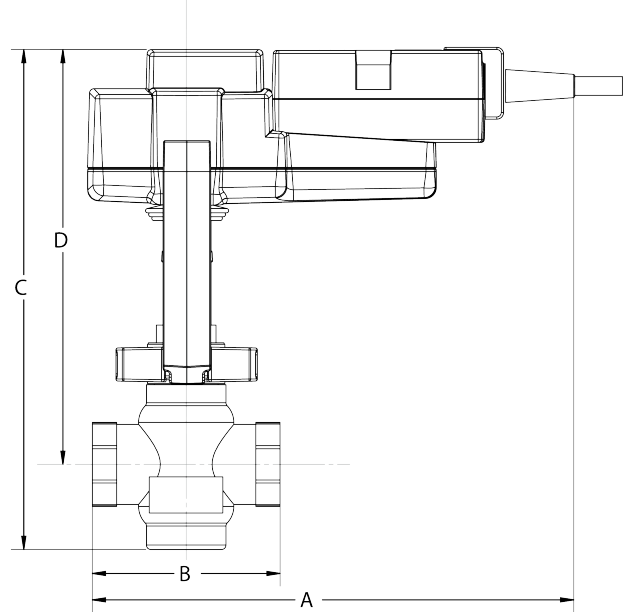
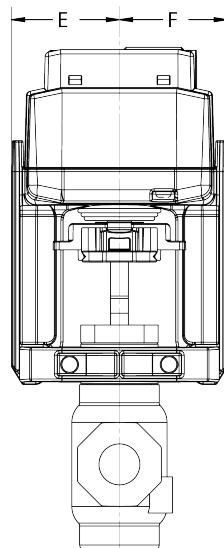


Dibujos dimensionales

Dibujos dimensionales



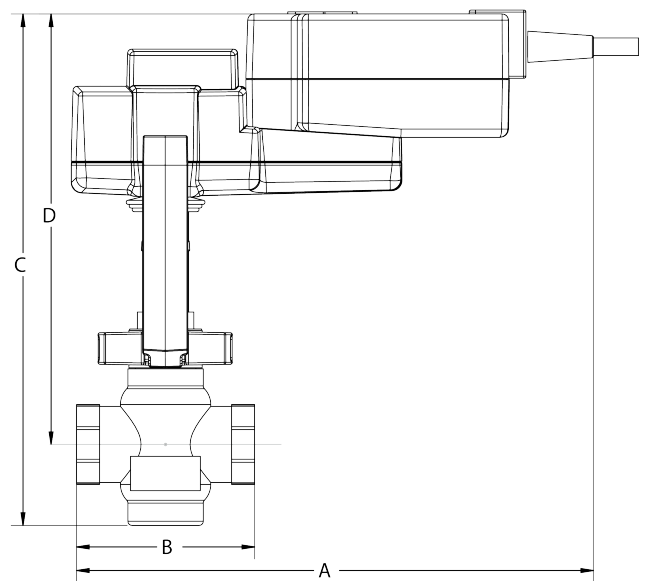
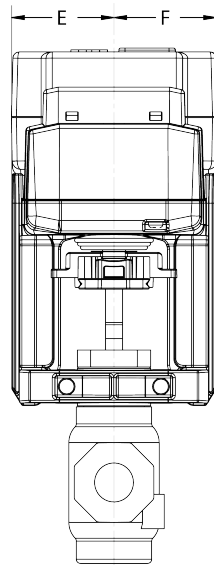
LV



LV

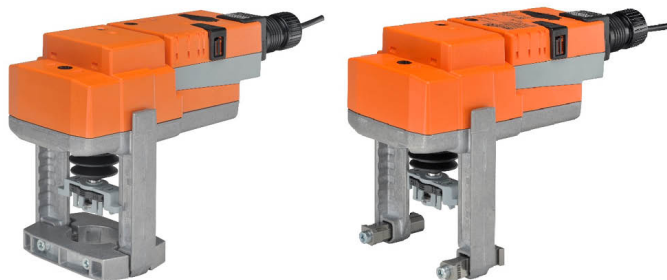
| A | B | C | D | E | F |
|------------|-----------|------------|------------|-----------|-----------|
| 8.6" [218] | 3.4" [86] | 8.9" [226] | 7.4" [188] | 1.9" [48] | 1.9" [48] |

LVK



LVK

| A | B | C | D | E | F |
|------------|-----------|------------|------------|-----------|-----------|
| 9.7" [246] | 3.4" [86] | 9.6" [244] | 8.1" [206] | 1.9" [48] | 1.9" [48] |



5-year warranty



Datos técnicos

| | | |
|--------------------------------|--------------------------------------|--|
| Datos eléctricos | Tensión nominal | AC/DC 24 V |
| | Frecuencia nominal | 50/60 Hz |
| | Consumo de energía en funcionamiento | 1 W |
| | Consumo energía en reposo | 0.5 W |
| | Dimensionamiento del transformador | 1 VA (fuente de suministro eléctrico clase 2) |
| | Conexión eléctrica | Cable completo de 18 GA, 3 ft [1 m], con conector de conducto de 1/2", grado de protección NEMA 2 / IP54 |
| | Protección de sobrecarga | electrónica carrera completa |
| | Electrical Protection | los actuadores tienen doble aislamiento |
| Datos de funcionamiento | Fuerza de actuación del motor | 115 lbf [500 N] |
| | Impedancia de entrada | 100 kΩ (0,1 mA), 500 Ω, 1000 Ω (encendido/apagado) |
| | Nota sobre la señal de salida U | Sin Retroalimentación |
| | Sentido del movimiento del motor | se puede seleccionar con el interruptor 0/1 |
| | Palanca | Manivela hexagonal de 4 mm (se envía con actuador) |
| | Carrera nominal | 0.75" [19 mm] |
| | Tiempo de giro (motor) | por defecto 90 s, variable 90 o 150 s |
| | Tiempo de giro del motor variable | 90 o 150 s |
| | Nivel de ruido, motor | 55 dB(A) |
| | Indicador de posición | Mecánico, con indicador |
| Datos de seguridad | Grado de protección IEC/EN | IP54 |
| | Grado de protección NEMA/UL | NEMA 2 UL Enclosure Type 2 |
| | Listado de agencias | cULus acc. to UL60730-1A/-2-14, CAN/CSA E60730-1:02, CE acc. to 2014/30/EU and 2014/35/EU |
| | Norma de Calidad | ISO 9001 |
| | Temperatura ambiente | -22...122°F [-30...50°C] |
| | Temperatura de almacenamiento | -40...176°F [-40...80°C] |
| | Humedad ambiente | máx. 95% h.r., sin condensación |
| | Nombre del edificio/Proyecto | sin mantenimiento |
| Peso | Peso | 2.43 lb [1.1 kg] |
| Materiales | Material de la carcasa | Fundición de aluminio y carcasa de plástico |

Instalación eléctrica

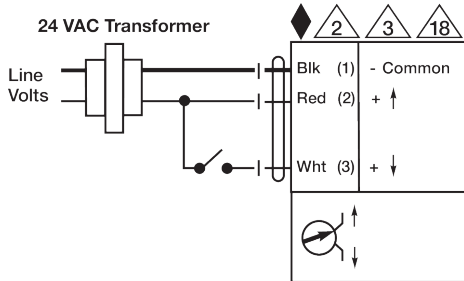
Notas de instalación

- Los actuadores pueden conectarse en paralelo. El consumo eléctrico y la impedancia de entrada deben ser respetados.
- Los actuadores también pueden estar alimentados por 24V.
- Los actuadores con cable plenum no tienen números; en su lugar, utilizan códigos de colores.

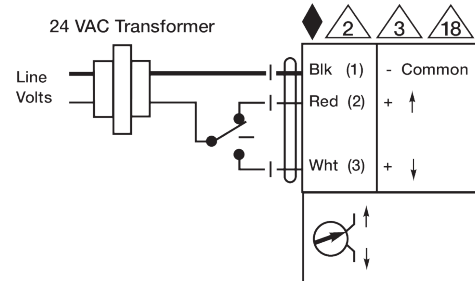
◆ Cumple con los requisitos de cULus sin necesidad de una conexión a tierra eléctrica.

⚠ **¡Advertencia! Componentes eléctricos activos!**

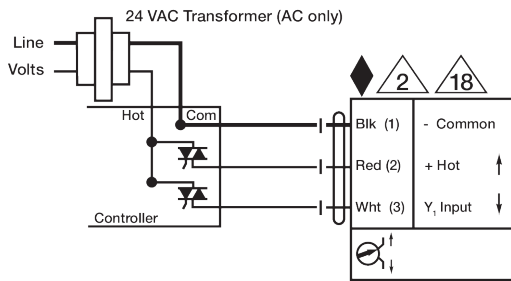
Durante la instalación, prueba, servicio y resolución de problemas de este producto, puede ser necesario trabajar con componentes eléctricos energizados. Haga que un electricista con licencia calificado u otra persona que haya recibido la capacitación adecuada en el manejo de componentes eléctricos activos realice estas tareas. No seguir todas las precauciones de seguridad eléctrica cuando se expone a componentes eléctricos energizados podría provocar la muerte o lesiones graves.



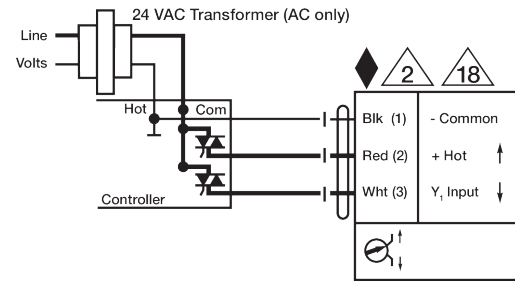
On/Off



Punto flotante



Fuente triac



Disipador triac