

Asiento flexible, disco de acero inoxidable 304

Válvula de Mariposa con Modelos Lug

- Disco Acero inoxidable 304
- Cierre estanco a las burbujas
- Asiento flexible
- Las dimensiones de lado a lado de la válvula cumplen la norma API 609 y MSS-SP-67.
- Completamente ensamblado y probado, listo para ser instalado



2 años garantía

Resumen de tipos

Tipo	DN
F7350HD	350

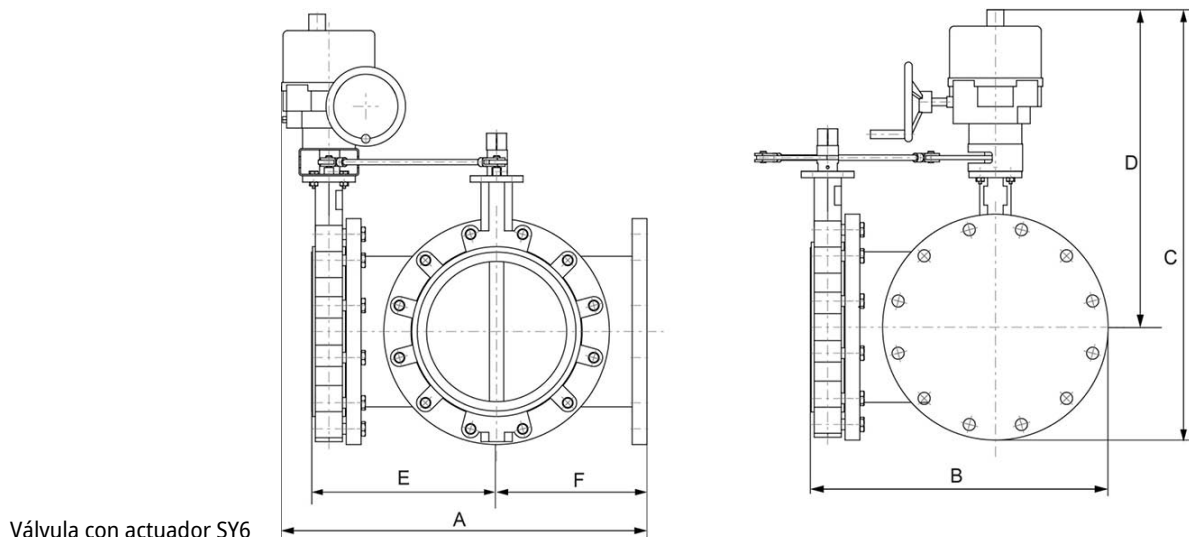
Datos técnicos

Datos de funcionamiento	Tamaño de válvula [mm]	14" [350]
	Ruta de mam	agua fría o caliente, hasta 60% de glicol
	Rango de temp. del fluido (agua)	-22...250°F [-30...120°C]
	Clasificación de presión corporal	Clase ANSI consistente con 125, 232 psi CWP
	Presión de cierre Δps	200 psi
	Característica de flujo	lineal modificado
	Nombre del edificio/Proyecto	sin mantenimiento
	Patrón de flujo	3 vías Mezcladora / Diversora
	Tasa de fuga	0%
	Rango de flujo controlable	Rotación de 90°
	Cv	11917
	Maximum Velocity	12 FPS
	Lug threads	1-8 UNC
Materiales	Cuerpo de la válvula	Fundición de hierro dúctil ASTM A536
	Acabado del cuerpo	Recubrimiento de polvo epoxídico (azul RAL 5002)
	Eje	Acero inoxidable 416
	Asiento	EPDM
	Conexión a tubería	para su uso con bridas ANSI clase 125/150
	Cojinete	RPTFE
	Disco	Acero inoxidable 304
Gear operator materials	Engranajes - acero endurecido	
Suitable actuators	Non-Spring	SY7

Dibujos dimensionales

Tipo	DN	Peso
F7350HD	350	639.3 lb [290 kg]

SY6



Válvula con actuador SY6

A	B	C	D	E	F	J	Number of Bolt Holes
34.1" [866]	27.9" [709]	40.4" [1025]	29.6" [751]	17.2" [438]	14.0" [356]	8.9" [225]	12

On/Off (Encendido/Apagado), Punto flotante,
Sin función de seguridad, 120 V



2 años garantía

Datos técnicos

Datos eléctricos	Tensión nominal	AC 120 V
	Frecuencia nominal	50/60 Hz
	Rango de tensión nominal	AC 96...132 V
	Transformer sizing	288 VA
	Consumo de corriente	2.4 A
	Contacto auxiliar	2 x SPDT, 1 mA...5 A (3 A inductivo), DC 5 V...AC 250 V, 1 x 3° / 1 x 87°
	Capacidad de conmutación de los contactos auxiliares	1 mA...5 A (3 A inductivo), DC 5 V...AC 250 V
	Conexión eléctrica	Bloques de terminales
	Protección de sobrecarga	Corte 135°C con protección térmica
	Internal Humidity Control	resistive heating element
Datos de funcionamiento	Par de giro del motor	[650 Nm]
	Sentido del movimiento del motor	se puede seleccionar con el interruptor 0/1
	Palanca	Reductor manual
	Ángulo de giro	90°
	Tiempo de giro (motor)	34 s
	Duty cycle value	30%
	Nivel de ruido, motor	45 dB(A)
	Indicador de posición	indicador de cúpula montado en la parte superior
Datos de seguridad	Grado de protección IEC/EN	IP66/67
	Grado de protección NEMA/UL	NEMA 4X
	Recinto	UL Enclosure Type 4X
	Listado de agencias	ISO, CE, cCSAus
	Norma de Calidad	ISO 9001
	Humedad ambiente	Máx. 100% RH
	Temperatura ambiente	-22...149°F [-30...65°C]
	Temperatura de almacenamiento	-40...176°F [-40...80°C]
	Nombre del edificio/Proyecto	sin mantenimiento
Peso	Peso	46 lb [21 kg]
Materiales	Material de la carcasa	fundición de aluminio
	Gear train	kits de engranajes de acero de alta aleación, con autobloqueo

Características del producto





Aplicación Los actuadores de la serie SY son dispositivos de potencia fraccionada y utilizan fuentes de alimentación de onda completa. Observe los requisitos de dimensionamiento de cables y transformadores. Los modelos proporcionales NO PUEDEN conectarse a fuentes de alimentación de actuador de acoplamiento directo (AF, AM, GM... etc.) de Belimo ni a ningún tipo de dispositivo de media onda. DEBE utilizar un transformador o una fuente de alimentación independiente y dedicada para alimentar el actuador SY. No conecte otros equipos de automatización a la fuente de alimentación SY dedicada. DEBE usar cuatro cables (más una tierra) para controlar un actuador SY de control proporcional (consulte la sección Cableado SY).

Accesorios

Accesorios eléctricos	Descripción	Tipo
	Desconexión eléctrica local para actuador de la serie SY4...12, AC 120 V, on/off	HOA-120V
	Sistema de reserva de batería para actuador de la serie SY4...6, AC 120 V, on/off	EXT-NSV-B03-120
	Sistema de reserva de batería para actuador de la serie SY4...6, AC 120 V, MFT	EXT-NSV-B04-120

Instalacion electrica

 **Notas de instalación**

-  No cambie el ajuste de sensibilidad o del interruptor DIN con energía aplicada.
-  El cableado "-" de la fuente de alimentación Común/Neutro y de la señal de control a Común está prohibido. Los terminales 4 y 6 deben cablearse por separado.
-  Deben utilizarse relés de aislamiento cuando se conectan en paralelo varios actuadores utilizando entradas de señales de control común. Los relés deben ser DPDT.
-  En aplicaciones paralelas se requieren relés de aislamiento. La razón por la que las aplicaciones paralelas necesitan relés de aislamiento es que el motor usa dos juegos de devanados, uno para cada dirección. Cuando uno se energiza para girar el actuador en una dirección específica, se genera un voltaje en el otro a causa del campo magnético creado por el primero. Esto se llama fuerza contra-electromotriz (FCE). No representa un problema con un actuador, ya que el voltaje generado en el segundo devanado no está conectado a nada, por lo que no hay flujo. En aplicaciones paralelas sin aislamiento, esta tensión FCE energiza el devanado al que está conectado en los otros actuadores del sistema, los actuadores intentan girar en ambas direcciones al mismo tiempo. El voltaje FCE es siempre menor que el voltaje de alimentación debido a la resistencia de los devanados, por lo que mientras el actuador sigue girando en la dirección instruida, la resistencia al avance del otro reduce el torque de salida y provoca sobrecalentamiento.

 **¡Advertencia! ¡Componentes eléctricos con corriente!**

Durante la instalación, prueba, servicio y resolución de problemas de este producto, puede ser necesario trabajar con componentes eléctricos energizados. Haga que un electricista con licencia calificado u otra persona que haya recibido la capacitación adecuada en el manejo de componentes eléctricos activos realice estas tareas. No seguir todas las precauciones de seguridad eléctrica cuando se expone a componentes eléctricos energizados podría provocar la muerte o lesiones graves.

Instalacion electrica

Esquema de conexionado
AC/DC 110/120 o 220/230 V

AC 110/120 o 220/230 V

