

Válvula de Mariposa con Modelos Lug

- Disco Acero inoxidable 304
- Cierre estanco a las burbujas
- Asiento flexible
- Las dimensiones de lado a lado de la válvula cumplen la norma API 609 y MSS-SP-67.
- Completamente ensamblado y probado, listo para ser instalado



5 años garantía

Resumen de tipos

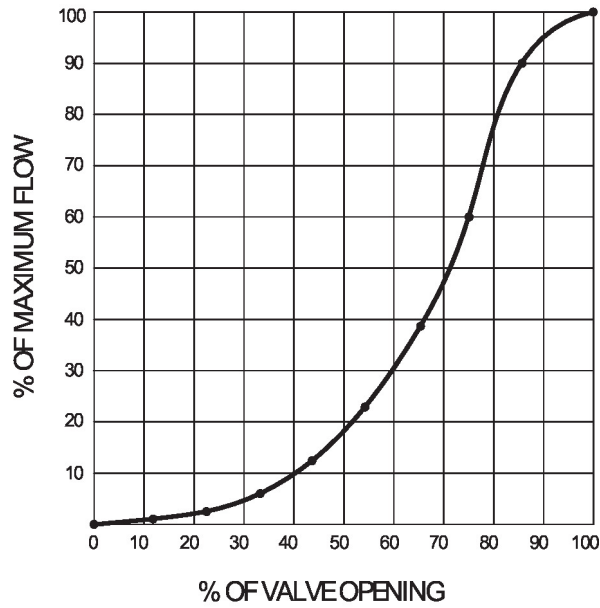
Tipo	DN
F6125HDU	125

Datos técnicos

Datos de funcionamiento	Tamaño de válvula [mm]	5" [125]
	Ruta de mam	agua fría o caliente, hasta 60% de glicol
	Rango de temp. del fluido (agua)	-30...120°C [-22...250°F]
	Clasificación de presión corporal	Clase ANSI consistente con 125, 232 psi CWP
	Presión de cierre Δps	50 psi
	Característica de flujo	igual porcentaje modificado
	Tasa de fuga	0%
	Conexión a tubería	Bridas para su uso con ASME/ANSI clase 125/150
	Nombre del edificio/Proyecto	sin mantenimiento
	Patrón de flujo	2 vías
	Rango de flujo controlable	Rotación de 90°
	Cv	1022
	Maximum Velocity	12 FPS
	Lug threads	3/4-10 UNC
Materiales	Cuerpo de la válvula	Fundición de hierro dúctil ASTM A536
	Acabado del cuerpo	Recubrimiento de polvo epoxídico (azul RAL 5002)
	Eje	Acero inoxidable 416
	Sello del eje	EPDM (lubricado)
	Asiento	EPDM
	Cojinete	RPTFE
Suitable actuators	Disco	Acero inoxidable 304
	Sin función de protección a prueba de fallas	GRB(X) PRB(X)

Características del producto

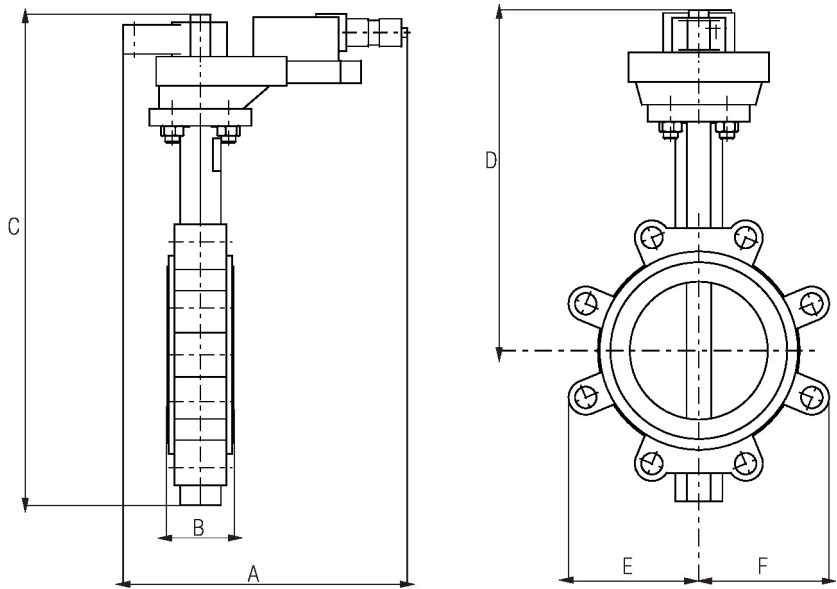
Detalles de flujo / montaje



Dibujos dimensionales

Tipo	DN	Peso
F6125HDU	125	16 lb [7.5 kg]

GRB, GRX

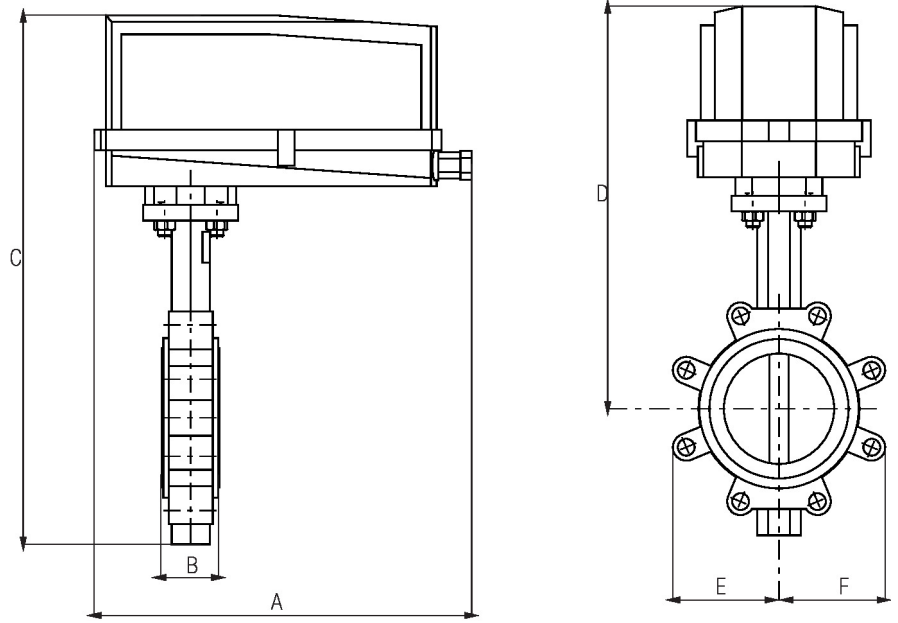


Válvula con actuador GRB, GRX

A	B	C	D	E	F	Number of Bolt Holes
10.8" [275]	2.3" [58]	16.7" [425]	12.4" [315]	4.9" [124]	4.9" [125]	8

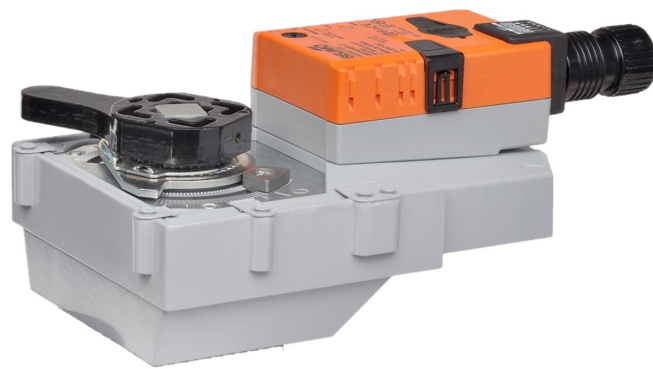
Dibujos dimensionales

GRB..N4(H), GRX..N4(H)



Válvula con actuador GRB..N4, GRX..N4

A	B	C	D	E	F	Number of Bolt Holes
14.4" [366]	2.3" [58]	19.8" [502]	15.4" [391]	4.9" [124]	4,9" [125]	8



5 años garantía



Datos técnicos

Datos eléctricos	Tensión nominal	AC/DC 24 V
	Frecuencia nominal	50/60 Hz
	Rango de tensión nominal	AC 19.2...28.8 V / DC 21.6...28.8 V
	Consumo de energía en funcionamiento	4 W
	Consumo energía en reposo	2 W
	Transformer sizing	6 VA
	Conexión eléctrica	Cable plenum de 18 GA, 1 m, con conector de conducto de 1/2", grado de protección NEMA 2 / IP54
	Protección de sobrecarga	electrónica giro completo 0...90°
Datos de funcionamiento	Sentido del movimiento del motor	se puede seleccionar con el interruptor 0/1
	Palanca	botón externo
	Ángulo de giro	90°
	Nota sobre el ángulo de giro	ajustable con tope mecánico
	Tiempo de giro (motor)	150 s / 90°
	Nota del tiempo de giro del motor	constante, independiente de la carga
	Nivel de ruido, motor	45 dB(A)
	Indicador de posición	integrado en empuñadura
Datos de seguridad	Fuente de suministro eléctrico UL	Alimentación de clase 2
	Grado de protección IEC/EN	IP54
	Grado de protección NEMA/UL	NEMA 2
	Recinto	UL Enclosure Type 2
	Listado de agencias	cULus según UL60730-1A/-2-14, CAN/CSA E60730-1:02 CE según 2014/30/EU y 2014/35/EU
	Norma de Calidad	ISO 9001
	UL 2043 Compliant	Adecuado para su uso en cámaras de aire según la Sección 300.22(C) de la NEC y la Sección 602 de la IMC
	Humedad ambiente	Máx. 95% RH, sin condensación
	Temperatura ambiente	-22...122°F [-30...50°C]
	Temperatura de almacenamiento	-40...176°F [-40...80°C]
	Nombre del edificio/Proyecto	sin mantenimiento
Peso	Peso	4.9 lb [2.2 kg]
Materiales	Material de la carcasa	Acero galvanizado y carcasa de plástico

Accesorios

Accesorios eléctricos	Descripción	Tipo
	Sistema de reserva de batería, para modelos sin resorte de retorno	NSV24 US
	Batería, 12 V, 1.2 Ah (se requieren dos)	NSV-BAT
	Contacto auxiliar 1 x SPDT adaptable	S1A
	Contacto auxiliar 2 x SPDT adaptable	S2A
	Potenciómetro de realimentación 140 Ω complemento, gris	P140A GR
	Potenciómetro de realimentación 1 kΩ complemento, gris	P1000A GR
	Potenciómetro de realimentación 10 kΩ complemento, gris	P10000A GR
	Potenciómetro de realimentación 2.8 kΩ complemento, gris	P2800A GR
	Potenciómetro de realimentación 500 Ω complemento, gris	P500A GR
	Potenciómetro de realimentación 5 kΩ complemento, gris	P5000A GR

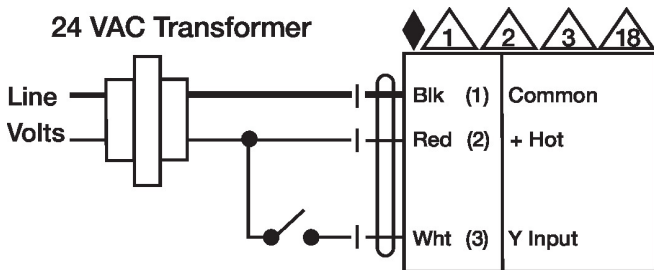
Instalacion electrica

Notas de instalación

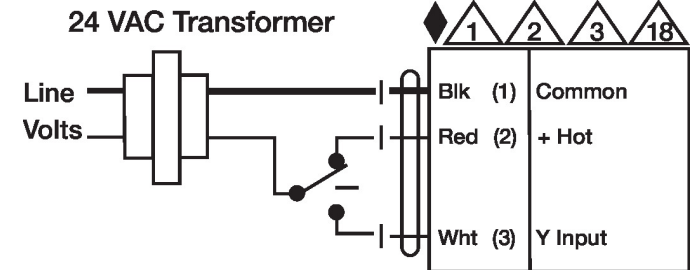
- A** Los actuadores con cables de electrodomésticos están numerados.
- 1** Proporcione protección contra sobrecargas y desconecte según sea necesario.
- 2** Los actuadores pueden conectarse en paralelo. El consumo eléctrico y la impedancia de entrada deben ser respetados.
- 3** Los actuadores también pueden estar alimentados por DC 24V.
- 6** Actuadores El cable caliente debe estar conectado al común del tablero de control. Solo conecte el común a neg. (-) tramo de los circuitos de control. Los modelos de terminal (-T) no tienen retroalimentación.
- 18** Los actuadores con cable plenum no tienen números; en su lugar, utilizan códigos de colores.
- ◆ Cumple con los requisitos de cULus sin necesidad de una conexión a tierra eléctrica.
- ⚠ ¡Advertencia! ¡Componentes eléctricos con corriente!**
Durante la instalación, prueba, servicio y resolución de problemas de este producto, puede ser necesario trabajar con componentes eléctricos energizados. Haga que un electricista con licencia calificado u otra persona que haya recibido la capacitación adecuada en el manejo de componentes eléctricos activos realice estas tareas. No seguir todas las precauciones de seguridad eléctrica cuando se expone a componentes eléctricos energizados podría provocar la muerte o lesiones graves.

Esquema de conexionado

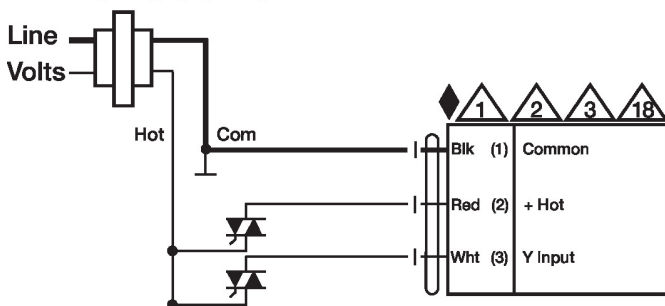
On/Off



Punto flotante



24 VAC Transformer



Punto flotante - Disipador triac

