

Válvula de Mariposa con Modelos Lug

- Disco Acero inoxidable 304
- Cierre estanco a las burbujas
- Asiento flexible
- Las dimensiones de lado a lado de la válvula cumplen la norma API 609 y MSS-SP-67.
- Completamente ensamblado y probado, listo para ser instalado



5 años garantía

Resumen de tipos

Tipo	DN
F6100HD	100

Datos técnicos

Datos de funcionamiento	Tamaño de válvula [mm]	4" [100]
	Ruta de mam	agua fría o caliente, hasta 60% de glicol
	Rango de temp. del fluido (agua)	-30...120°C [-22...250°F]
	Clasificación de presión corporal	Clase ANSI consistente con 125, 232 psi CWP
	Presión de cierre Δps	200 psi
	Característica de flujo	igual porcentaje modificado
	Leakage rate	Sello hermético, tasa de fugaA
	Conexión a tubería	Bridas para su uso con ASME/ANSI clase 125/150
	Nombre del edificio/Proyecto	sin mantenimiento
	Patrón de flujo	2 vías
	Rango de flujo controlable	Rotación de 90°
	Cv	600
	Maximum Velocity	12 FPS
	Lug threads	5/8-11 UNC
	Materiales	Cuerpo de la válvula
Acabado del cuerpo		Recubrimiento de polvo epoxídico (azul RAL 5002)
Eje		Acero inoxidable 416
Sello del eje		EPDM (lubricado)
Asiento		EPDM
Cojinete		RPTFE
Suitable actuators	Sin función de protección a prueba de fallas	2*GMB(X) DRB(X) PRB(X)
	Función de falla segura eléctrica	PKRB(X)

Características del producto

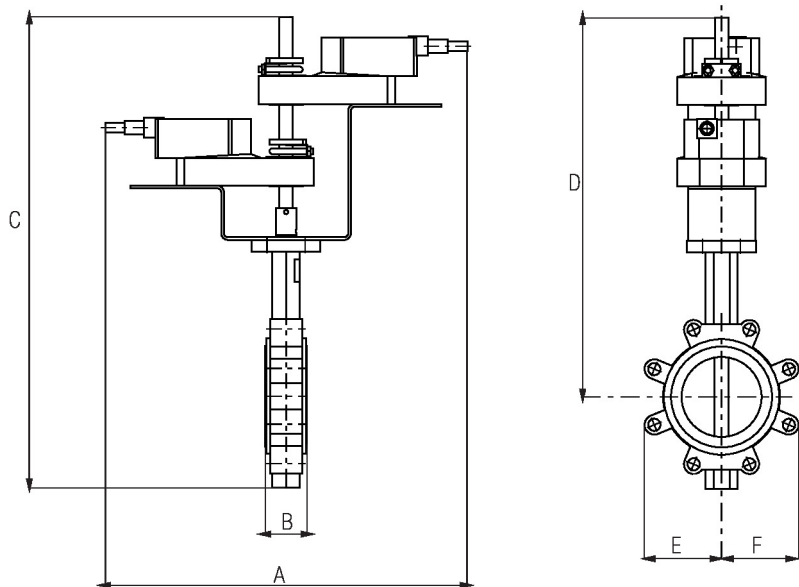
Detalles de flujo / montaje



Dibujos dimensionales

Tipo	DN	Peso
F6100HD	100	28 lb [13 kg]

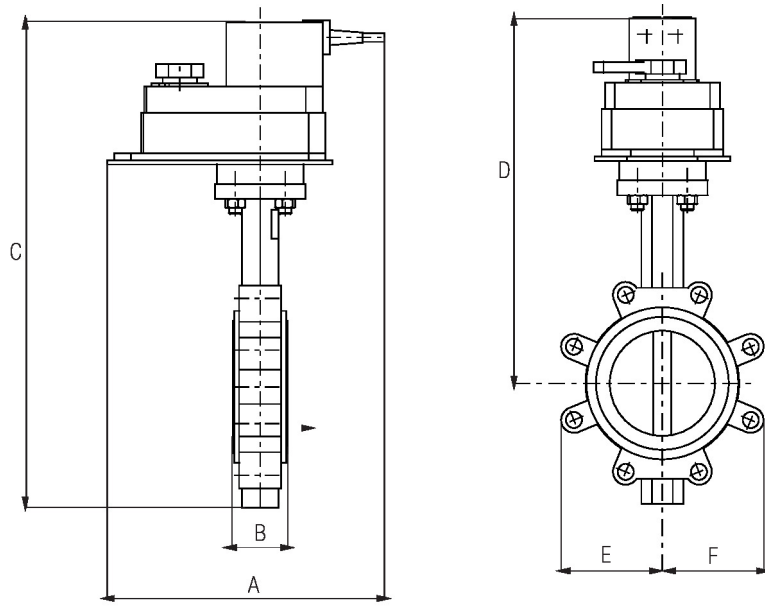
2*GK, 2*GM



Válvula con actuador 2*GK/2*GM

A	B	C	D	E	F	Number of Bolt Holes
17.9" [454]	2.0" [52]	22.8" [578]	18.5" [470]	3.9" [100]	3.9" [100]	8

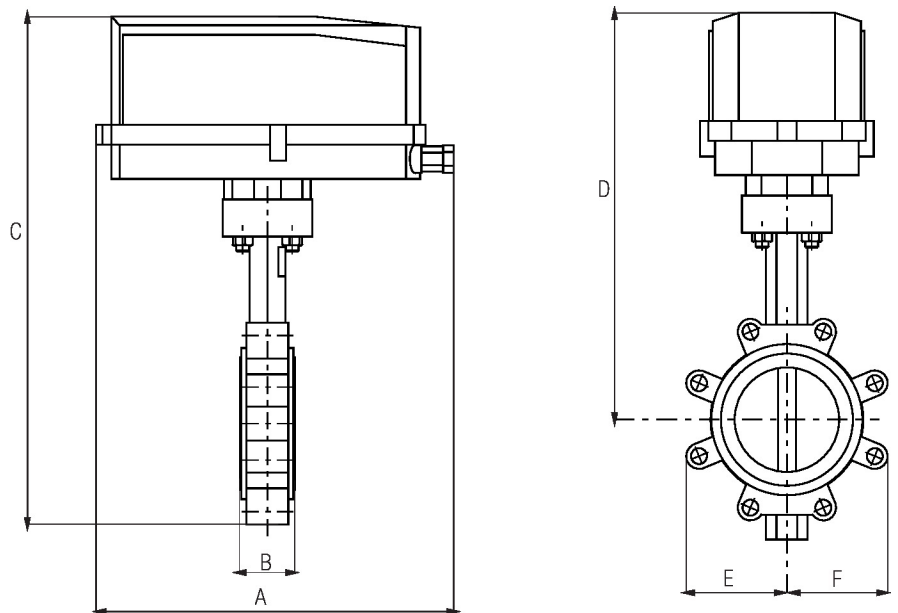
DK/DR



Válvula con actuador DK/DR

A	B	C	D	E	F	Number of Bolt Holes
11.3" [286]	2.0" [52]	17.0" [433]	13.0" [331]	4.3" [110]	4,3" [110]	8

DKR..N4, DR..N4

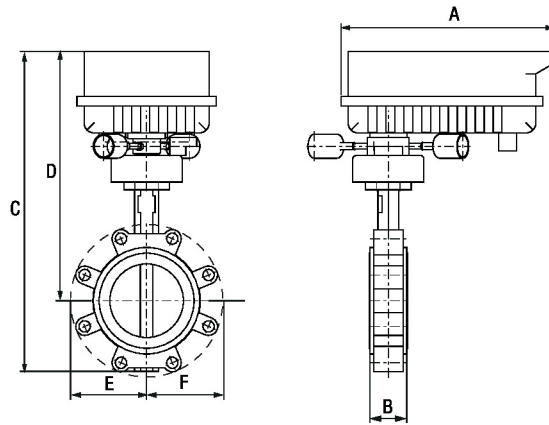


Válvula con actuador DKR..N4, DR..N4

A	B	C	D	E	F	Number of Bolt Holes
14.1" [358]	2.0" [52]	19.0" [483]	15.2" [387]	4.3" [110]	4,3" [110]	8

Dibujos dimensionales

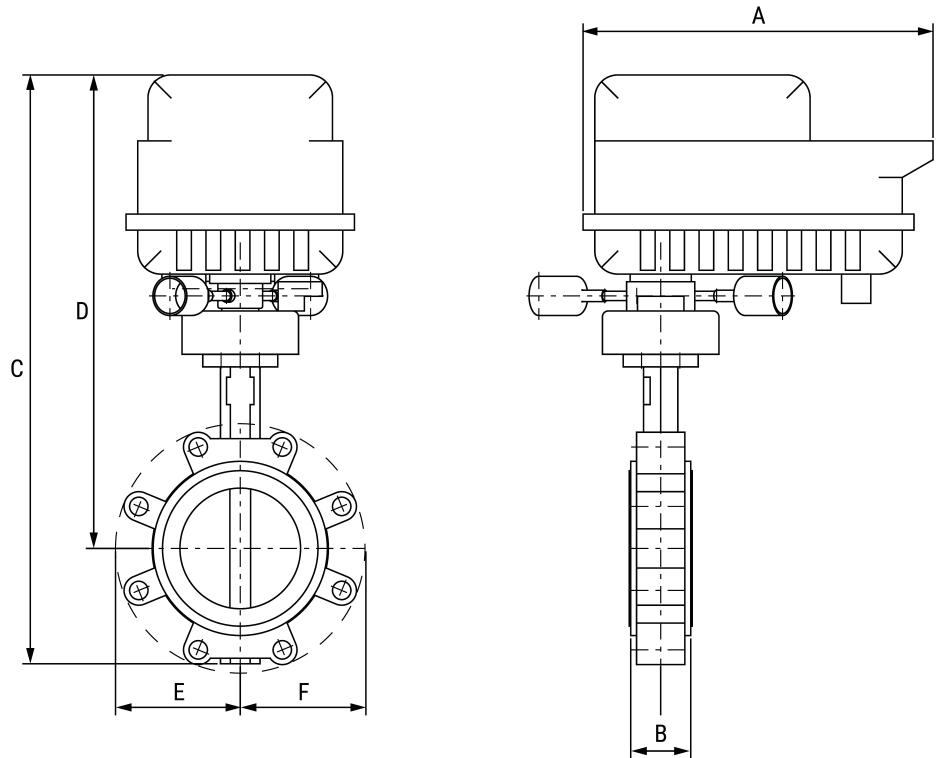
PRB(X)



Válvula con actuador PRB(X)

A	B	C	D	E	F	Number of Bolt Holes
12.0" [304]	2.0" [52]	17.9" [454]	13.9" [354]	4.3" [110]	4,3" [110]	8

PKR



Válvula con actuador PKR

A	B	C	D	E	F	Number of Bolt Holes
12.0" [304]	2.0" [52]	20.0" [509]	16.2" [411]	4.3" [110]	4,3" [110]	8



5 años garantía



Datos técnicos

Datos eléctricos	Tensión nominal	AC/DC 100...240 V
	Frecuencia nominal	50/60 Hz
	Rango de tensión nominal	AC 85...265 V
	Consumo de energía en funcionamiento	5 W
	Consumo energía en reposo	2 W
	Transformer sizing	11 VA
	Conexión eléctrica	(2) Cables para dispositivos de 18 GA, 1 m, 3 m o 5 m, con conectores de conducto de 1/2"
	Protección de sobrecarga	electrónica giro completo 0...90°
Datos de funcionamiento	Sentido del movimiento del motor	se puede seleccionar con el interruptor 0/1
	Palanca	botón externo
	Tiempo de giro (motor)	35 s / 90°
	Nota del tiempo de giro del motor	constante, independiente de la carga
	Nivel de ruido, motor	45 dB(A)
	Indicador de posición	integrado en empuñadura
Datos de seguridad	Fuente de suministro eléctrico UL	Alimentación de clase 2
	Grado de protección IEC/EN	IP54
	Grado de protección NEMA/UL	NEMA 2
	Recinto	UL Enclosure Type 2
	Listado de agencias	cULus según UL60730-1A/-2-14, CAN/CSA E60730-1:02 CE según 2014/30/EU y 2014/35/EU
	Norma de Calidad	ISO 9001
	UL 2043 Compliant	Adecuado para su uso en cámaras de aire según la Sección 300.22(C) de la NEC y la Sección 602 de la IMC
	Humedad ambiente	Máx. 95% RH, sin condensación
	Temperatura ambiente	-22...122°F [-30...50°C]
	Temperatura de almacenamiento	-40...176°F [-40...80°C]
Nombre del edificio/Proyecto	sin mantenimiento	
Peso	Peso	2.7 lb [1.2 kg]
Materiales	Material de la carcasa	Fundición de aluminio y carcasa de plástico

Instalacion electrica

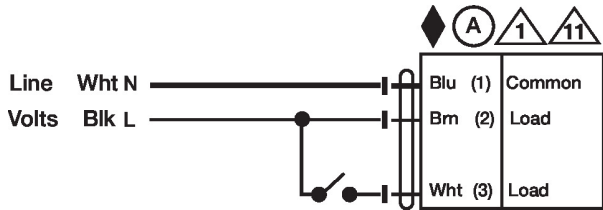
Notas de instalación

- Los actuadores con cables de electrodomésticos están numerados.
- Proporcione protección contra sobrecargas y desconecte según sea necesario.

- ⚠ Los actuadores pueden conectarse en paralelo si no están conectados mecánicamente. Deben observarse el consumo de energía y la impedancia de entrada.
- ◆ Cumple con los requisitos de cULus sin necesidad de una conexión a tierra eléctrica.
- ⚠ **¡Advertencia! ¡Componentes eléctricos con corriente!**
Durante la instalación, prueba, servicio y resolución de problemas de este producto, puede ser necesario trabajar con componentes eléctricos energizados. Haga que un electricista con licencia calificado u otra persona que haya recibido la capacitación adecuada en el manejo de componentes eléctricos activos realice estas tareas. No seguir todas las precauciones de seguridad eléctrica cuando se expone a componentes eléctricos energizados podría provocar la muerte o lesiones graves.

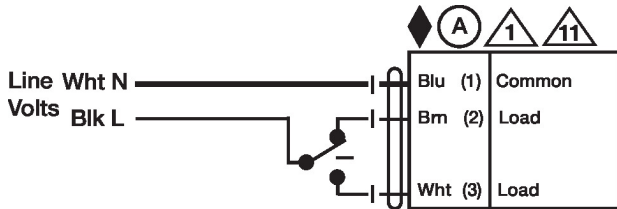
Esquema de conexionado

On/Off AC 100...240 V



On/Off -3 sin resorte 120V

Punto flotante AC 100...240 V



Punto flotante -3 sin resorte 120V