

Válvula de Mariposa con Modelos Lug

- Disco Acero inoxidable 304
- Cierre estanco a las burbujas
- Asiento flexible
- Las dimensiones de lado a lado de la válvula cumplen la norma API 609 y MSS-SP-67.
- Completamente ensamblado y probado, listo para ser instalado



5 años garantía

Resumen de tipos

Tipo	DN
F6100HD	100

Datos técnicos

Datos de funcionamiento	Tamaño de válvula [mm]	4" [100]
	Ruta de mam	agua fría o caliente, hasta 60% de glicol
	Rango de temp. del fluido (agua)	-30...120°C [-22...250°F]
	Clasificación de presión corporal	Clase ANSI consistente con 125, 232 psi CWP
	Presión de cierre Δps	200 psi
	Característica de flujo	igual porcentaje modificado
	Leakage rate	Sello hermético, tasa de fugaA
	Conexión a tubería	Bridas para su uso con ASME/ANSI clase 125/150
	Nombre del edificio/Proyecto	sin mantenimiento
	Patrón de flujo	2 vías
	Rango de flujo controlable	Rotación de 90°
	Cv	600
	Maximum Velocity	12 FPS
	Lug threads	5/8-11 UNC
	Materiales	Cuerpo de la válvula
Acabado del cuerpo		Recubrimiento de polvo epoxídico (azul RAL 5002)
Eje		Acero inoxidable 416
Sello del eje		EPDM (lubricado)
Asiento		EPDM
Cojinete		RPTFE
Suitable actuators	Sin función de protección a prueba de fallas	2*GMB(X) DRB(X) PRB(X)
	Función de falla segura eléctrica	PKRB(X)

Características del producto

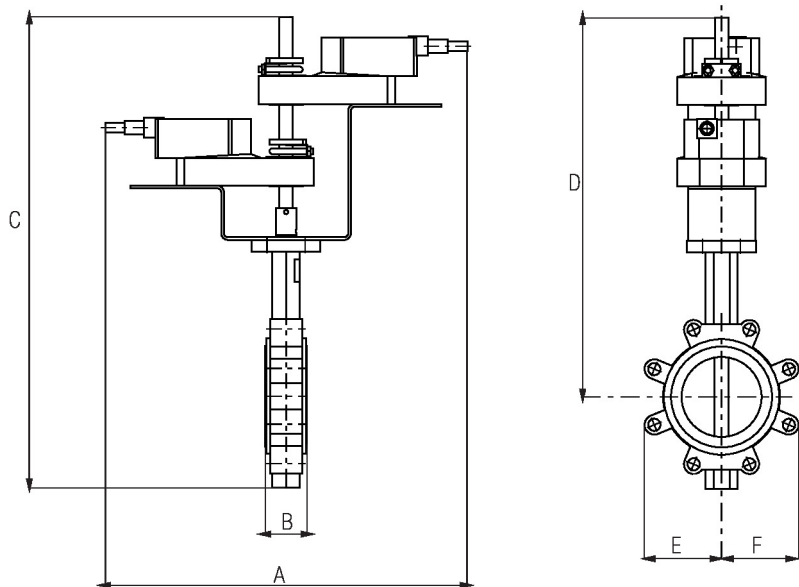
Detalles de flujo / montaje



Dibujos dimensionales

Tipo	DN	Peso
F6100HD	100	28 lb [13 kg]

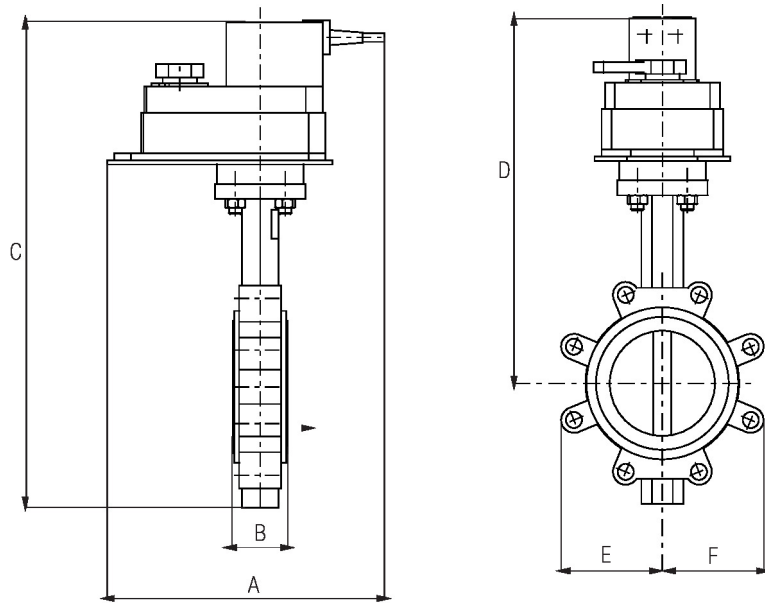
2*GK, 2*GM



Válvula con actuador 2*GK/2*GM

A	B	C	D	E	F	Number of Bolt Holes
17.9" [454]	2.0" [52]	22.8" [578]	18.5" [470]	3.9" [100]	3.9" [100]	8

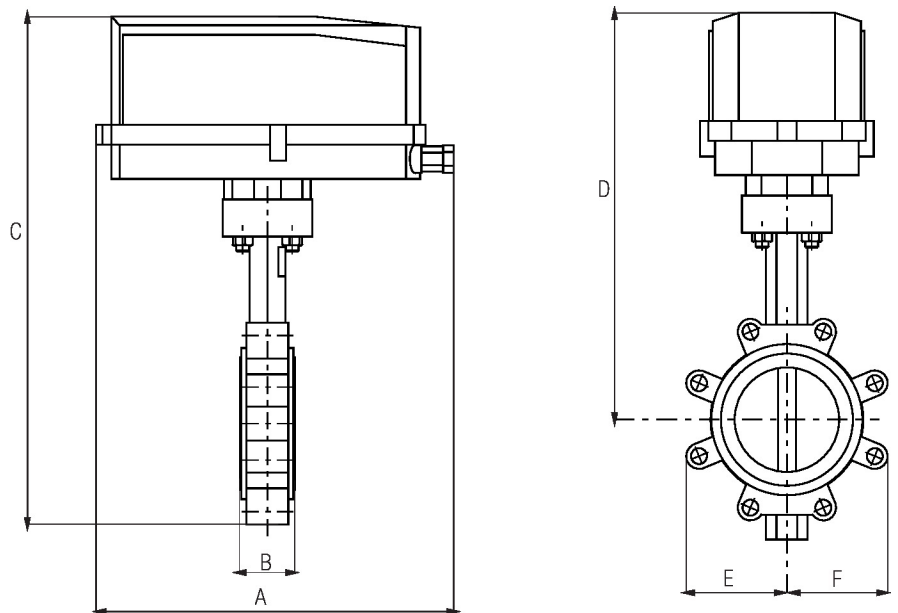
DK/DR



Válvula con actuador DK/DR

A	B	C	D	E	F	Number of Bolt Holes
11.3" [286]	2.0" [52]	17.0" [433]	13.0" [331]	4.3" [110]	4,3" [110]	8

DKR..N4, DR..N4

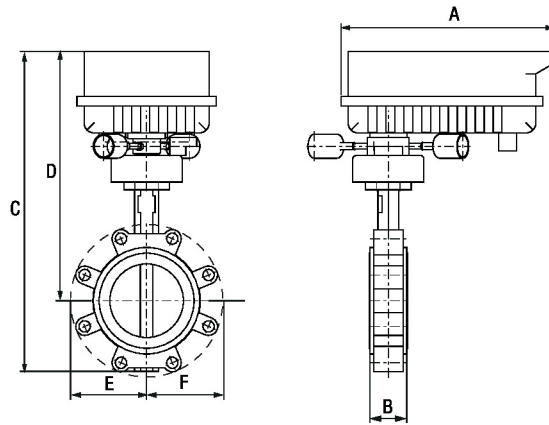


Válvula con actuador DKR..N4, DR..N4

A	B	C	D	E	F	Number of Bolt Holes
14.1" [358]	2.0" [52]	19.0" [483]	15.2" [387]	4.3" [110]	4,3" [110]	8

Dibujos dimensionales

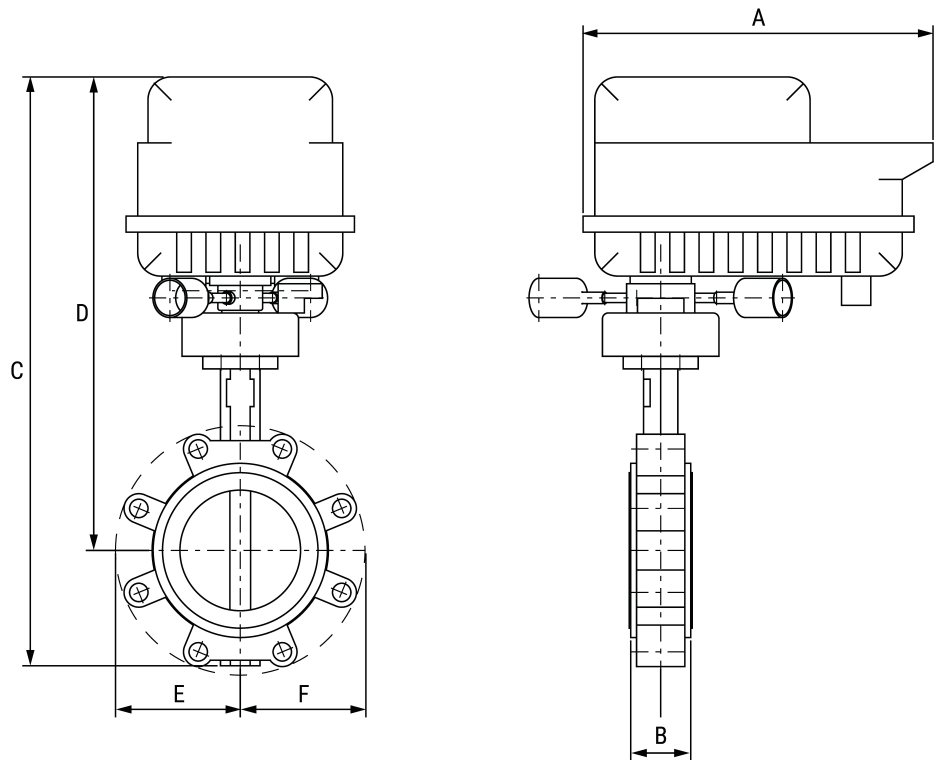
PRB(X)



Válvula con actuador PRB(X)

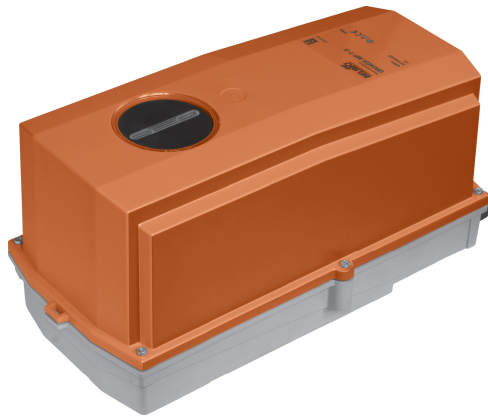
A	B	C	D	E	F	Number of Bolt Holes
12.0" [304]	2.0" [52]	17.9" [454]	13.9" [354]	4.3" [110]	4,3" [110]	8

PKR



Válvula con actuador PKR

A	B	C	D	E	F	Number of Bolt Holes
12.0" [304]	2.0" [52]	20.0" [509]	16.2" [411]	4.3" [110]	4,3" [110]	8



5 años garantía



Datos técnicos

Datos eléctricos	Tensión nominal	AC 100...240 V
	Frecuencia nominal	50/60 Hz
	Rango de tensión nominal	AC 85...265 V
	Consumo de energía en funcionamiento	6 W
	Consumo energía en reposo	2 W
	Transformer sizing	11 VA
	Conexión eléctrica	Terminal de tornillo (para hilo 22 a 12 AWG)
	Protección de sobrecarga	electrónica giro completo 0...90°
Datos de funcionamiento	Sentido del movimiento del motor	se puede seleccionar con el interruptor 0/1
	Palanca	bajo cubierta
	Tiempo de giro (motor)	35 s / 90°
	Nota del tiempo de giro del motor	constante, independiente de la carga
	Nivel de ruido, motor	45 dB(A)
	Indicador de posición	Mecánico, carrera de 5...20 mm
Datos de seguridad	Fuente de suministro eléctrico UL	Alimentación de clase 2
	Grado de protección IEC/EN	IP66/67
	Grado de protección NEMA/UL	NEMA 4X
	Recinto	UL Enclosure Type 4X
	Listado de agencias	cULus acc. to UL60730-1A/-2-14, CAN/CSA E60730-1:02, CE acc. to 2014/30/EU and 2014/35/EU
	Norma de Calidad	ISO 9001
	Humedad ambiente	Máx. 100% RH
	Temperatura ambiente	-22...122°F [-30...50°C]
	Nota de la temperatura ambiente	-40...50 °C para actuadores con calentador integrado
	Temperatura de almacenamiento	-40...176°F [-40...80°C]
	Nombre del edificio/Proyecto	sin mantenimiento
	Peso	Peso
Materiales	Material de la carcasa	Fundición de aluminio y carcasa de plástico
Notas al pie	La señal de control debe especificarse en el momento del pedido. El control no se puede cambiar mediante cableado de campo.	

Accesorios

Opción de accesorio de fábrica únicamente	Descripción	Tipo
	Calentador, con termostato ajustable	ACT_PACK_H
	Calentador, con termostato ajustable	ACT_PACK_Y

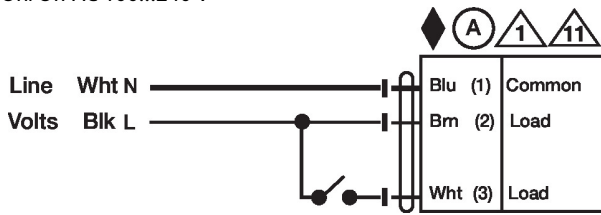
Instalacion electrica

✂ Notas de instalación

- ⚠** Proporcione protección contra sobrecargas y desconecte según sea necesario.
- ⚠** Los actuadores se suministran con una tira de terminales de tornillo numerada en lugar de un cable.
- ◆** Cumple con los requisitos de cULus sin necesidad de una conexión a tierra eléctrica.
- ⚠** **¡Advertencia! ¡Componentes eléctricos con corriente!**
Durante la instalación, prueba, servicio y resolución de problemas de este producto, puede ser necesario trabajar con componentes eléctricos energizados. Haga que un electricista con licencia calificado u otra persona que haya recibido la capacitación adecuada en el manejo de componentes eléctricos activos realice estas tareas. No seguir todas las precauciones de seguridad eléctrica cuando se expone a componentes eléctricos energizados podría provocar la muerte o lesiones graves.

Esquema de conexionado

On/Off AC 100...240 V



On/Off -3 sin resorte 120V