



2 años garantía

Resumen de tipos

<b>Tipo</b>	<b>DN</b>
B225VS	25

Datos técnicos

<b>Datos de funcionamiento</b>	Tamaño de válvula [mm]	1" [25]
	Ruta de mam	agua fría o caliente, hasta 60% de glicol, vapor
	Rango de temp. del fluido (agua)	-22...280°F [-30...138°C]
	Clasificación de presión corporal	600 psig WOG psi
	Presión de cierre Δps	600 psi
	Característica de flujo	igual porcentaje modificado
	Presión diferencial máx. (vapor)	35 psi
	Patrón de flujo	2 vías
	Tasa de fuga	ANSI Clase VI
	Rango de flujo controlable	Rotación de 90°
	Cv	68
	Maximum Inlet Pressure (Steam)	35 psi [241 kPa]
	Maximum Velocity	15 FPS
<b>Materiales</b>	Cuerpo de la válvula	Bronce B584-C84400
	Sellado de la carcasa	PTFE
	Spindle	Acero inoxidable 316
	Sellado del eje	RPTFE
	Asiento	RPTFE
	Tuerca de bloqueo	acero inoxidable
	Conexión a tubería	Extremos con conexión hembra NPT
	Retenedor	Latón B16
Bola	Acero inoxidable 316	
<b>Suitable actuators</b>	Non-Spring	AMB(X) GRCB(X) GRB(X)
	Muelle	AF

Notas de seguridad



- ADVERTENCIA: Este producto puede exponerlo al plomo que es conocido en el estado de California como causante cáncer y daños reproductivos. Para obtener más información, visite [www.p65warnings.ca.gov](http://www.p65warnings.ca.gov)

Características del producto

**Aplicación** Esta válvula se utiliza normalmente en unidades de tratamiento de aire en serpentines de calentamiento o enfriamiento, y serpentines de enfriamiento o calentamiento de unidades de fancoil. Algunas otras aplicaciones comunes incluyen ventiladores unitarios, bobinas de recalentamiento VAV Box y bucles de derivación. Esta válvula es adecuada para su uso en un sistema hidráulico con flujo variable.

Esta válvula está diseñada con MFT funcionalmente lo que facilita el uso de varias entradas de control.

Hasta 35 psi de vapor

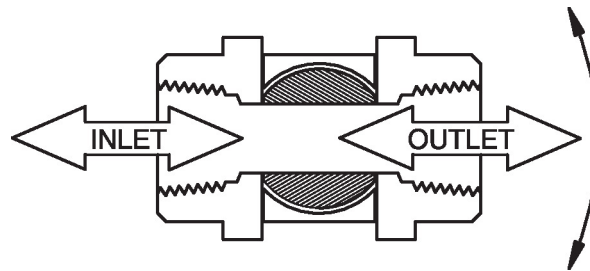
1/2" - 2" 600 PSIG WOG, frío sin impacto

Especificación federal: WW-V-35C, Tipo II

Composición: BZ

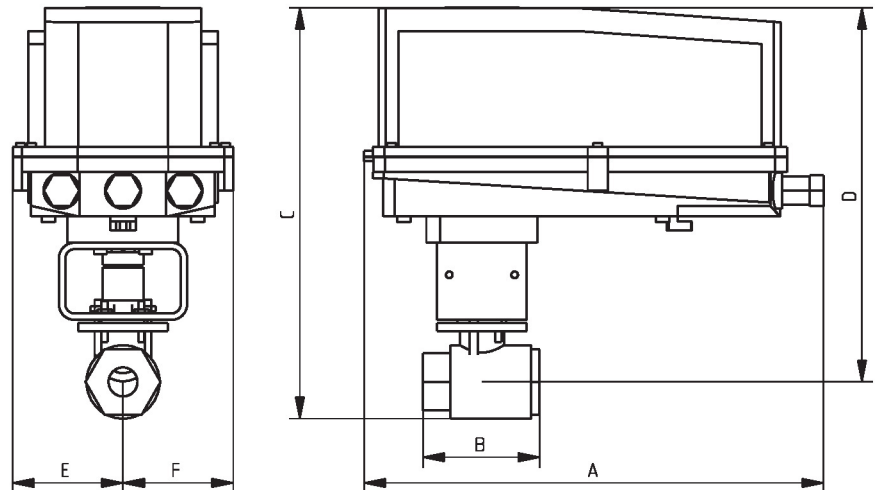
Estilo: 3

Detalles de flujo / montaje



Dibujos dimensionales

<b>Tipo</b>	<b>DN</b>
B225VS	25



B225VS+GRC..N4

A	B	C	D	E	F
14.1" [358]	3.6" [92]	12,6" [320]	11.5" [292]	3.4" [86]	3,4" [86]



5 años garantía



## Datos técnicos

<b>Datos eléctricos</b>	Tensión nominal	AC 24...240 V / DC 24...125 V
	Frecuencia nominal	50/60 Hz
	Consumo de energía en funcionamiento	7 W
	Consumo energía en reposo	3.5 W
	Canales de publicación (PIM)	18 VA
	Dimensionamiento del transformador	7 VA a AC 24 V (fuente de suministro eléctrico clase 2), 8.5 VA a AC 120 V, 18 VA a AC 240 V
	Conexión eléctrica	Cable para dispositivos de 18 GA, 3 ft [1 m], con conector de conducto de 1/2"
	Protección de sobrecarga	electrónica giro completo 0...95°
<b>Datos de funcionamiento</b>	Par de giro del motor	□
	Sentido del movimiento del motor	seleccionable según montaje en sentido horario/antihorario
	Sentido de movimiento de la función de seguridad	reversible con montaje en sentido horario/antihorario
	Palanca	Manivela hexagonal de 5 mm (Allen 3/16"), suministrada
	Ángulo de giro	95°
	Tiempo de giro (motor)	75 s / 90°
	Tiempo de giro a prueba de fallos	<20 s
	Nivel de ruido, motor	50 dB(A)
	Nivel de ruido, función de protección a prueba de fallas	62 dB(A)
	Indicador de posición	Mecánicos
<b>Datos de seguridad</b>	Grado de protección IEC/EN	IP54
	Grado de protección NEMA/UL	NEMA 2
	Recinto	UL Enclosure Type 2
	Listado de agencias	cULus según UL60730-1A/-2-14, CAN/CSA E60730-1:02, CE según 2014/30/EU y 2014/35/EU; listado según UL 2043 - apto para su uso en cámaras de aire según la sección 300.22(c) del NEC y la sección 602.2 del IMC
	Norma de Calidad	ISO 9001
	Temperatura ambiente	-22...122°F [-30...50°C]
	Temperatura de almacenamiento	-40...176°F [-40...80°C]
	Humedad ambiente	Máx. 95% RH, sin condensación
	Nombre del edificio/Proyecto	sin mantenimiento
	<b>Materiales</b>	Material de la carcasa

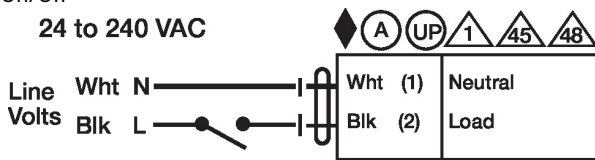
**Notas al pie** † Voltaje de impulso nominal 4kV, tipo de acción 1.AA, grado de contaminación de control 3.

- ⚠ **¡Advertencia! ¡Componentes eléctricos con corriente!**  
Durante la instalación, prueba, servicio y resolución de problemas de este producto, puede ser necesario trabajar con componentes eléctricos energizados. Haga que un electricista con licencia calificado u otra persona que haya recibido la capacitación adecuada en el manejo de componentes eléctricos activos realice estas tareas. No seguir todas las precauciones de seguridad eléctrica cuando se expone a componentes eléctricos energizados podría provocar la muerte o lesiones graves.
- Ⓢ Los modelos de fuente de alimentación universal (UP) pueden suministrarse con 24 VAC hasta 240 VAC, o 24 VDC hasta 125 VDC.
- Ⓐ Los actuadores con cables de electrodomésticos están numerados.
- ⚠ **f**  
Aplique solo voltaje de línea de CA o solo voltaje UL-Clase 2 a los terminales de los interruptores auxiliares. No se permite el funcionamiento mixto o combinado de voltaje de línea / voltaje extra bajo de seguridad.
- ◆ Cumple con los requisitos de cULus sin necesidad de una conexión a tierra eléctrica.
- ⚠ **1** Proporcione protección contra sobrecargas y desconecte según sea necesario.
- ⚠ **45** Los actuadores se pueden alimentar en paralelo. Debe tenerse en cuenta el consumo de energía.
- ⚠ **48** Cableado paralelo requerido para aplicaciones en tándem.

**Esquema de conexionado**

On/Off

24 to 240 VAC



On/Off AF(R)UP(X1)