



2 años garantía

Resumen de tipos

<b>Tipo</b>	<b>DN</b>
B224VS	25

Datos técnicos

<b>Datos de funcionamiento</b>	Tamaño de válvula [mm]	1" [25]
	Ruta de mam	agua fría o caliente, hasta 60% de glicol, vapor
	Rango de temp. del fluido (agua)	-22...280°F [-30...138°C]
	Clasificación de presión corporal	600 psig WOG psi
	Presión de cierre Δps	600 psi
	Característica de flujo	igual porcentaje modificado
	Presión diferencial máx. (vapor)	35 psi
	Patrón de flujo	2 vías
	Tasa de fuga	ANSI Clase VI
	Rango de flujo controlable	Rotación de 90°
	Cv	43
	Maximum Inlet Pressure (Steam)	35 psi [241 kPa]
	Maximum Velocity	15 FPS
<b>Materiales</b>	Cuerpo de la válvula	Bronce B584-C84400
	Sellado de la carcasa	PTFE
	Spindle	Acero inoxidable 316
	Sellado del eje	RPTFE
	Asiento	RPTFE
	Tuerca de bloqueo	acero inoxidable
	Conexión a tubería	Extremos con conexión hembra NPT
	Retenedor	Latón B16
Bola	Acero inoxidable 316	
<b>Suitable actuators</b>	Non-Spring	AMB(X) GRCB(X) GRB(X)
	Muelle	AF

Notas de seguridad



- ADVERTENCIA: Este producto puede exponerlo al plomo que es conocido en el estado de California como causante cáncer y daños reproductivos. Para obtener más información, visite [www.p65warnings.ca.gov](http://www.p65warnings.ca.gov)

Características del producto

**Aplicación** Esta válvula se utiliza normalmente en unidades de tratamiento de aire en serpentines de calentamiento o enfriamiento, y serpentines de enfriamiento o calentamiento de unidades de fancoil. Algunas otras aplicaciones comunes incluyen ventiladores unitarios, bobinas de recalentamiento VAV Box y bucles de derivación. Esta válvula es adecuada para su uso en un sistema hidráulico con flujo variable.

Esta válvula está diseñada con MFT funcionalmente lo que facilita el uso de varias entradas de control.

Hasta 35 psi de vapor

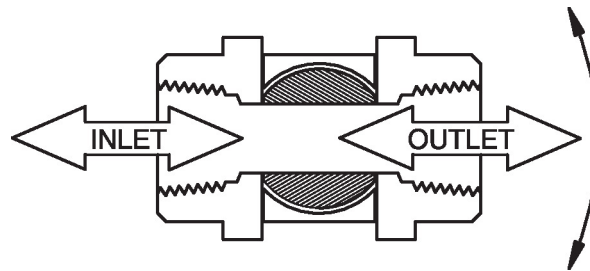
1/2" - 2" 600 PSIG WOG, frío sin impacto

Especificación federal: WW-V-35C, Tipo II

Composición: BZ

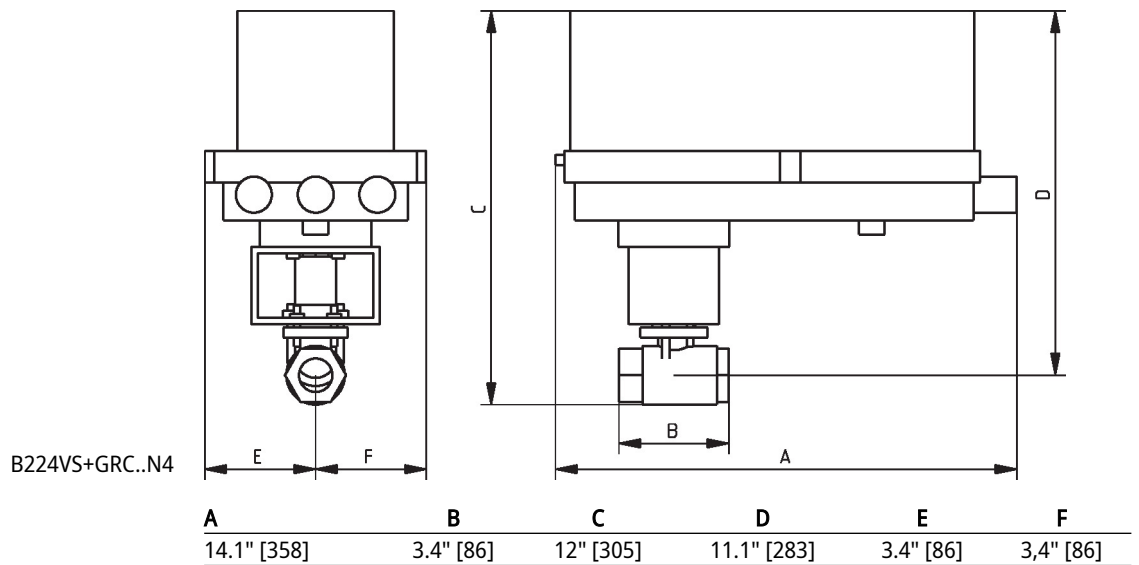
Estilo: 3

Detalles de flujo / montaje



Dibujos dimensionales

Tipo	DN
B224VS	25





5 años garantía



## Datos técnicos

<b>Datos eléctricos</b>	Tensión nominal	AC 100...240 V
	Frecuencia nominal	50/60 Hz
	Consumo de energía en funcionamiento	6 W
	Consumo energía en reposo	2 W
	Dimensionamiento del transformador	11 VA (fuente de suministro eléctrico clase 2)
	Conexión eléctrica	Cable para dispositivos de 18 GA, 3 ft [1 m], con conector de conducto de 1/2"
	Protección de sobrecarga	electrónica giro completo 0...90°
<b>Datos de funcionamiento</b>	Sentido del movimiento del motor	se puede seleccionar con el interruptor 0/1
	Palanca	bajo cubierta
	Ángulo de giro	90°
	Nota sobre el ángulo de giro	ajustable con tope mecánico
	Tiempo de giro (motor)	35 s / 90°
	Nota del tiempo de giro del motor	constante, independiente de la carga
	Nivel de ruido, motor	45 dB(A)
<b>Datos de seguridad</b>	Indicador de posición	Mecánico, carrera 5...20 mm
	Grado de protección IEC/EN	IP66/67
	Grado de protección NEMA/UL	NEMA 4X
	Recinto	UL Enclosure Type 4X
	Listado de agencias	cULus acc. to UL60730-1A/-2-14, CAN/CSA E60730-1:02, CE acc. to 2014/30/EU and 2014/35/EU
	Norma de Calidad	ISO 9001
	Temperatura ambiente	-22...122°F [-30...50°C]
	Nota de la temperatura ambiente	-40...50 °C para actuadores con calentador integrado
	Temperatura de almacenamiento	-40...176°F [-40...80°C]
	Humedad ambiente	Máx. 100% RH
Nombre del edificio/Proyecto	sin mantenimiento	
<b>Materiales</b>	Material de la carcasa	Fundición de aluminio y carcasa de plástico
<b>Notas al pie</b>	† Voltaje de impulso nominal 2.5kV, tipo de acción 1.AA, grado de contaminación de control 3.	

## Accesorios

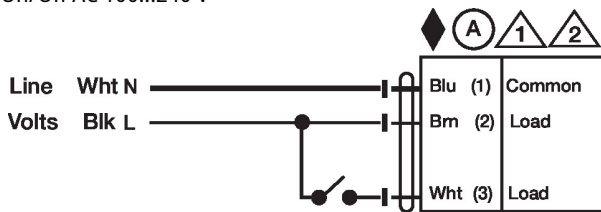
Opción de accesorio de fábrica únicamente	Descripción	Tipo
	Calentador, con termostato ajustable	N4 Heater Add-on 24V (-H)
	Calentador, con termostato ajustable	N4 Heater Add-on 230V (-Y)

**✂ Notas de instalación**

- (A)** Los actuadores con cables de electrodomésticos están numerados.
- 1** Proporcione protección contra sobrecargas y desconecte según sea necesario.
- 2** Los actuadores pueden conectarse en paralelo. El consumo eléctrico y la impedancia de entrada deben ser respetados.
- ◆** Cumple con los requisitos de cULus sin necesidad de una conexión a tierra eléctrica.
- 1** **¡Advertencia! ¡Componentes eléctricos con corriente!**  
Durante la instalación, prueba, servicio y resolución de problemas de este producto, puede ser necesario trabajar con componentes eléctricos energizados. Haga que un electricista con licencia calificado u otra persona que haya recibido la capacitación adecuada en el manejo de componentes eléctricos activos realice estas tareas. No seguir todas las precauciones de seguridad eléctrica cuando se expone a componentes eléctricos energizados podría provocar la muerte o lesiones graves.

**Esquema de conexionado**

On/Off AC 100...240 V



Punto flotante AC 100...240 V

