



2 años garantía

Resumen de tipos

| | |
|-------------|-----------|
| Tipo | DN |
| B220VS | 20 |

Datos técnicos

| | | |
|--------------------------------|-----------------------------------|--|
| Datos de funcionamiento | Tamaño de válvula [mm] | 0.75" [20] |
| | Ruta de mam | agua fría o caliente, hasta 60% de glicol, vapor |
| | Rango de temp. del fluido (agua) | -22...280°F [-30...138°C] |
| | Clasificación de presión corporal | 600 psig WOG psi |
| | Presión de cierre Δps | 600 psi |
| | Característica de flujo | igual porcentaje modificado |
| | Presión diferencial máx. (vapor) | 35 psi |
| | Patrón de flujo | 2 vías |
| | Tasa de fuga | ANSI Clase VI |
| | Rango de flujo controlable | Rotación de 90° |
| | Cv | 51 |
| | Maximum Inlet Pressure (Steam) | 35 psi [241 kPa] |
| | Maximum Velocity | 15 FPS |
| Materiales | Cuerpo de la válvula | Bronce B584-C84400 |
| | Sellado de la carcasa | PTFE |
| | Spindle | Acero inoxidable 316 |
| | Sellado del eje | RPTFE |
| | Asiento | RPTFE |
| | Tuerca de bloqueo | acero inoxidable |
| | Conexión a tubería | Extremos con conexión hembra NPT |
| | Retenedor | Latón B16 |
| Bola | Acero inoxidable 316 | |
| Suitable actuators | Non-Spring | NMB(X) GRCB(X) GRB(X) |
| | Muelle | NF |

Notas de seguridad



- ADVERTENCIA: Este producto puede exponerlo al plomo que es conocido en el estado de California como causante cáncer y daños reproductivos. Para obtener más información, visite www.p65warnings.ca.gov

Características del producto

Aplicación Esta válvula se utiliza normalmente en unidades de tratamiento de aire en serpentines de calentamiento o enfriamiento, y serpentines de enfriamiento o calentamiento de unidades de fancoil. Algunas otras aplicaciones comunes incluyen ventiladores unitarios, bobinas de recalentamiento VAV Box y bucles de derivación. Esta válvula es adecuada para su uso en un sistema hidráulico con flujo variable.

Esta válvula está diseñada con MFT funcionalmente lo que facilita el uso de varias entradas de control.

Hasta 35 psi de vapor

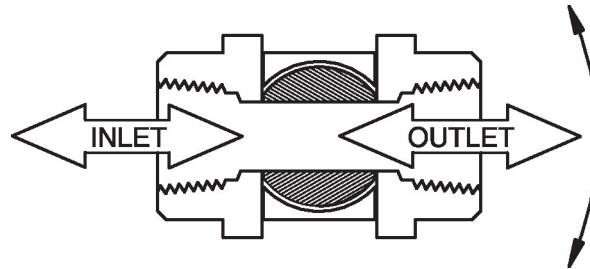
1/2" - 2" 600 PSIG WOG, frío sin impacto

Especificación federal: WW-V-35C, Tipo II

Composición: BZ

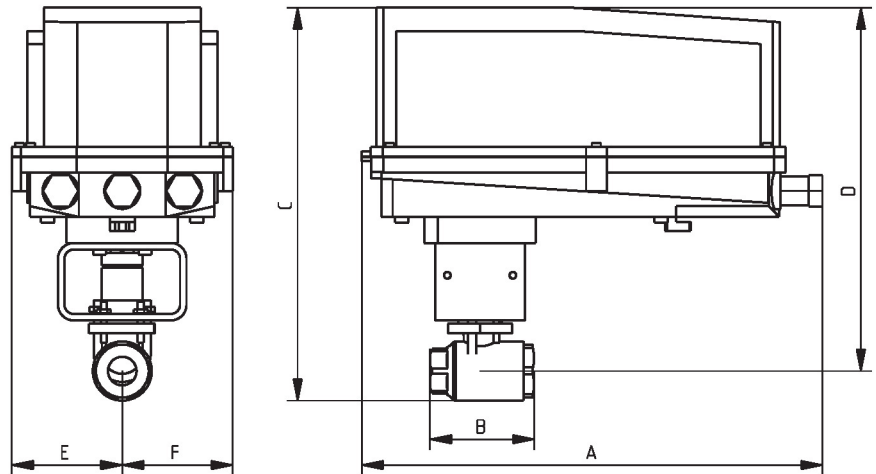
Estilo: 3

Detalles de flujo / montaje



Dibujos dimensionales

| | |
|-------------|-----------|
| Tipo | DN |
| B220VS | 20 |



B220VS+GRC..N4

| A | B | C | D | E | F |
|-------------|-----------|-------------|-------------|-----------|-----------|
| 14.1" [358] | 3.2" [82] | 12,0" [305] | 11.1" [282] | 3.4" [86] | 3,4" [86] |



5 años garantía



Datos técnicos

| | | |
|--------------------------------|--|--|
| Datos eléctricos | Tensión nominal | AC 24...240 V / DC 24...125 V |
| | Frecuencia nominal | 50/60 Hz |
| | Consumo de energía en funcionamiento | 6 W |
| | Consumo energía en reposo | 2.5 W |
| | Canales de publicación (PIM) | 9.5 VA |
| | Dimensionamiento del transformador | 6 VA a AC 24 V (fuente de suministro eléctrico clase 2), 6.5 VA a AC 120 V, 9.5 VA a AC 240 V |
| | Conexión eléctrica | Cable para dispositivos de 18 GA, 3 ft [1 m], con conector de conducto de 1/2" |
| | Protección de sobrecarga | electrónica giro completo 0...95° |
| Datos de funcionamiento | Par de giro del motor | □ |
| | Sentido del movimiento del motor | seleccionable según montaje en sentido horario/antihorario |
| | Sentido de movimiento de la función de seguridad | reversible con montaje en sentido horario/antihorario |
| | Palanca | Manivela hexagonal de 5 mm (Allen 3/16"), suministrada |
| | Ángulo de giro | 95° |
| | Tiempo de giro (motor) | 75 s / 90° |
| | Tiempo de giro a prueba de fallos | <20 s @ -4...122°F [-20...50°C], <60 s @ -22°F [-30°C] |
| | Nivel de ruido, motor | 50 dB(A) |
| | Nivel de ruido, función de protección a prueba de fallas | 62 dB(A) |
| | Indicador de posición | Mecánicos |
| Datos de seguridad | Grado de protección IEC/EN | IP54 |
| | Grado de protección NEMA/UL | NEMA 2 |
| | Recinto | UL Enclosure Type 2 |
| | Listado de agencias | cULus según UL60730-1A/-2-14, CAN/CSA E60730-1:02, CE según 2014/30/EU y 2014/35/EU; listado según UL 2043 - apto para su uso en cámaras de aire según la sección 300.22(c) del NEC y la sección 602.2 del IMC |
| | Norma de Calidad | ISO 9001 |
| | Temperatura ambiente | -22...122°F [-30...50°C] |
| | Temperatura de almacenamiento | -40...176°F [-40...80°C] |
| | Humedad ambiente | Máx. 95% RH, sin condensación |
| | Nombre del edificio/Proyecto | sin mantenimiento |
| Materiales | Material de la carcasa | Acero galvanizado y carcasa de plástico |

Notas al pie † Tensión de impulso nominal 800 V, tipo de acción 1.AA, grado de control de contaminación 3

Instalacion electrica

⚠ ¡Advertencia! ¡Componentes eléctricos con corriente!

Durante la instalación, prueba, servicio y resolución de problemas de este producto, puede ser necesario trabajar con componentes eléctricos energizados. Haga que un electricista con licencia calificado u otra persona que haya recibido la capacitación adecuada en el manejo de componentes eléctricos activos realice estas tareas. No seguir todas las precauciones de seguridad eléctrica cuando se expone a componentes eléctricos energizados podría provocar la muerte o lesiones graves.

✂ Notas de instalación

- (A)** Los actuadores con cables de electrodomésticos están numerados.
- (UP)** Los modelos de fuente de alimentación universal (UP) pueden suministrarse con 24 VAC hasta 240 VAC, o 24 VDC hasta 125 VDC.
- ⚠** Proporcione protección contra sobrecargas y desconecte según sea necesario.
- ◆** Cumple con los requisitos de cULus sin necesidad de una conexión a tierra eléctrica.

Esquema de conexionado

On/Off

24 to 240 VAC

