

Válvula de bola (VSS), 3/4", 2 vías, Cv 30

- NSF/ANSI 61 – Water Quality – C. Hot
- NSF/ANSI 372 - Sin plomo



2 años garantía

**Resumen de tipos**

Tipo	DN
B219VSS	20

**Datos técnicos**

<b>Datos de funcionamiento</b>	Tamaño de válvula [mm]	0.75" [20]
	Ruta de mam	agua fría o caliente, hasta 60% de glicol, vapor
	Rango de temp. del fluido (agua)	-22...298°F [-30...148°C]
	Clasificación de presión corporal	1500 psig WOG
	Presión de cierre Δps	1000 psi
	Característica de flujo	igual porcentaje modificado
	Tasa de fuga	ANSI Clase VI
	Conexión a tubería	Rosca interna NPT (hembra)
	Presión diferencial máx. (vapor)	50 psi
	Patrón de flujo	2 vías
	Rango de flujo controlable	Rotación 90°, A – AB apertura ccw, B – AB apertura cw
	Cv	30
	Maximum Inlet Pressure (Steam)	50 psi
	Maximum Velocity	15 FPS
	<b>Materiales</b>	Cuerpo de la válvula
Sellado de la carcasa		PTFE
Eje		Acero inoxidable 316
Sello del eje		RPTFE
Asiento		RPTFE
Tuerca de bloqueo		acero inoxidable
Bola	Acero inoxidable 316	
<b>Suitable actuators</b>	Sin función de protección a prueba de fallas	NMB(X) GRCB(X) GRB(X)
	Muelle	NFB(X)

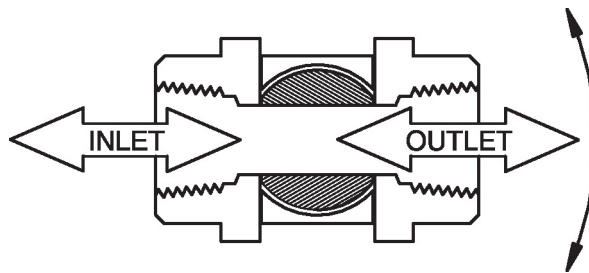
\*\* NSF/ANSI/CAN 61 Sección 8, Anexo G, NSF/ANSI 372 - Componentes del sistema de agua potable - Contenido de plomo

Características del producto

**Aplicación** Estas válvulas roscadas están diseñadas para proporcionar control modulante o de dos posiciones de agua caliente o fría y sistemas de vapor saturado por debajo de 50 psi. Las aplicaciones típicas incluyen bobinas de recalentamiento, control de terminal VAV, ventiladores de unidad y controladores de aire, especialmente en áreas que tienen requisitos mínimos de perfil.

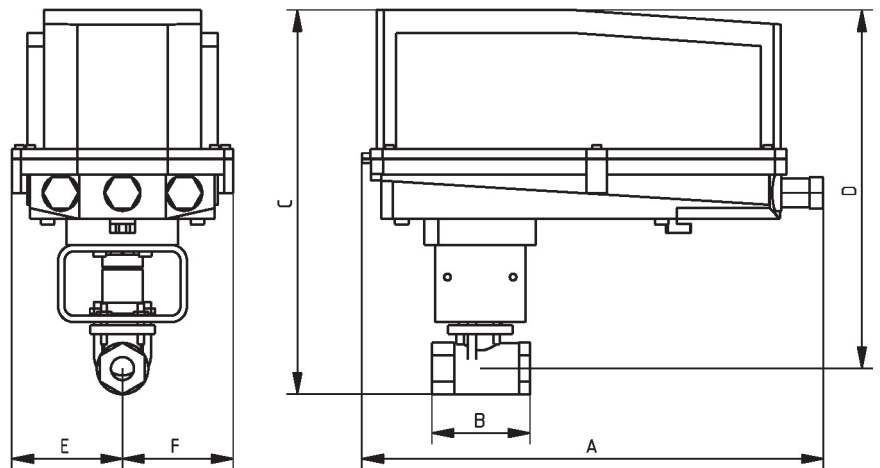
Hasta 50 psi de vapor  
 1/2 "- 2000 PSIG WOG, frío sin impacto  
 Especificación federal: WW-V-35C, Tipo II  
 Composición: SS  
 Estilo: 3

Detalles de flujo / montaje



Dibujos dimensionales

Tipo	DN	Peso
B219VSS	20	1.3 lb [0.58 kg]



B219VSS+GRC..N4

A	B	C	D	E	F
14.1" [358]	3.0" [76]	11,8" [300]	11.0" [279]	3.4" [86]	3,4" [86]

On/Off (Encendido/Apagado), Muelle de retorno, 24...240 V



5 años garantía


**Datos técnicos**

<b>Datos eléctricos</b>	Tensión nominal	AC 24...240 V / DC 24...125 V
	Frecuencia nominal	50/60 Hz
	Rango de tensión nominal	AC 19.2...264 V / DC 21.6...137.5 V
	Consumo de energía en funcionamiento	6 W
	Consumo energía en reposo	2.5 W
	Transformer sizing	9.5 VA
	Conexión eléctrica	Cable para dispositivos de 18 GA, 3 ft [1 m], con conector de conducto NPT de 1/2"
	Protección de sobrecarga	electrónica giro completo 0...95°
<b>Datos de funcionamiento</b>	Par de giro del motor	[10 Nm]
	Sentido del movimiento del motor	seleccionable según montaje en sentido horario/antihorario
	Sentido de movimiento de la función de seguridad	reversible con montaje en sentido horario/antihorario
	Palanca	Manivela hexagonal de 5 mm (Allen 3/16"), suministrada
	Ángulo de giro	95°
	Tiempo de giro (motor)	75 s / 90°
	Tiempo de giro a prueba de fallos	<20 s @ -4...122°F [-20...50°C], <60 s @ -22°F [-30°C]
	Nivel de ruido, motor	50 dB(A)
	Nivel de ruido, función de protección a prueba de fallas	62 dB(A)
	Indicador de posición	Mecánicos
<b>Datos de seguridad</b>	Fuente de suministro eléctrico UL	Alimentación de clase 2
	Grado de protección IEC/EN	IP54
	Grado de protección NEMA/UL	NEMA 2
	Recinto	UL Enclosure Type 2
	Listado de agencias	cULus según UL60730-1A/-2-14, CAN/CSA E60730-1:02 CE según 2014/30/EU y 2014/35/EU
	Norma de Calidad	ISO 9001
	UL 2043 Compliant	Adecuado para su uso en cámaras de aire según la Sección 300.22(C) de la NEC y la Sección 602 de la IMC
	Humedad ambiente	Máx. 95% RH, sin condensación
	Temperatura ambiente	-22...122°F [-30...50°C]

**Datos técnicos**

<b>Datos de seguridad</b>	Temperatura de almacenamiento	-40...176°F [-40...80°C]
	Nombre del edificio/Proyecto	sin mantenimiento
<b>Peso</b>	Peso	4.5 lb [2.0 kg]
<b>Materiales</b>	Material de la carcasa	Acero galvanizado y carcasa de plástico
<b>Notas al pie</b>	† Tensión de impulso nominal 800 V, tipo de acción 1.AA, grado de control de contaminación 3	

**Instalacion electrica**
**⚠ ¡Advertencia! ¡Componentes eléctricos con corriente!**

Durante la instalación, prueba, servicio y resolución de problemas de este producto, puede ser necesario trabajar con componentes eléctricos energizados. Haga que un electricista con licencia calificado u otra persona que haya recibido la capacitación adecuada en el manejo de componentes eléctricos activos realice estas tareas. No seguir todas las precauciones de seguridad eléctrica cuando se expone a componentes eléctricos energizados podría provocar la muerte o lesiones graves.

**✂ Notas de instalación**

- Ⓐ Los actuadores con cables de electrodomésticos están numerados.
- Ⓢ Los modelos de la fuente de alimentación universal (UP) pueden alimentarse con 24...240 VAC, o 24...125 VDC.
- ⚠ Proporciona protección contra sobrecargas y desconexiones según se requieran.
- ◆ Cumple con los requisitos de cULus sin necesidad de una conexión a tierra eléctrica.

**Esquema de conexionado**

On/Off

24 to 240 VAC

