

Válvula de agua potable, 2 vías, Ajuste a presión

- Para aplicaciones de agua potable
- NSF/ANSI 372 - Sin plomo
- NSF/ANSI 61 - Calidad del agua



5-year warranty


Datos técnicos

Datos de funcionamiento	Tamaño de válvula [mm]	1" [25]
	Certificado de agua potable	NSF/ANSI 61 NSF/ANSI 372
	Ruta de mam	Agua potable
	Temperatura del fluido	-4...212°F [-20...100°C]
	Clasificación de presión corporal	250 psi CWP
	Presión de cierre Δp_s	200 psi
	Presión diferencial Δp_{max}	30psi
	Tasa de fuga	0%
	Ángulo de giro	90°
	Conexión a tubería	Ajuste a presión
	Orientación de instalación	hacia arriba a horizontal (con respecto al eje)
	Nombre del edificio/Proyecto	sin mantenimiento
	Patrón de flujo	2 vías
	Cv	81
Materiales	Cuerpo de la válvula	Latón libre de plomo
	Eje	Latón libre de plomo
	Asiento	PTFE
	Junta tórica	EPDM
	Bola	Latón cromado libre de plomo
Suitable actuators	Sin función de protección a prueba de fallas	LRB(X)
	Muelle	LF

Notas de seguridad


- La válvula de bola debe utilizarse por lo menos una vez a la semana para que no se vean afectadas ni la calidad del agua potable ni la funcionalidad.
- La válvula ha sido diseñada para utilizarse en sistemas de agua potable estacionarios y no debe utilizarse fuera del campo de aplicación especificado, especialmente en aviones o cualquier otro medio de transporte aéreo.
- La válvula no contiene ninguna pieza que pueda ser reemplazada o reparada por el usuario.

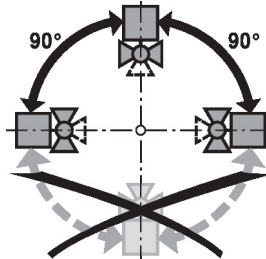
Características del producto

Modo de operación La válvula de bola de apertura/cierre se ajusta mediante un actuador giratorio. El actuador giratorio se conecta mediante una señal de apertura/cierre. La válvula de bola se abre en sentido antihorario y se cierra en sentido horario.

Notas de instalación

Notas La válvula de bola es un dispositivo de regulación. Para llevar a cabo esta tarea de control a largo plazo, el circuito no debe contener restos de partículas (por ejemplo, cordones de soldadura durante los trabajos de instalación).

Orientación de instalación permisible La válvula de bola se puede instalar de vertical a horizontal. La válvula de bola no puede instalarse en posición suspendida, es decir, con el eje hacia abajo.

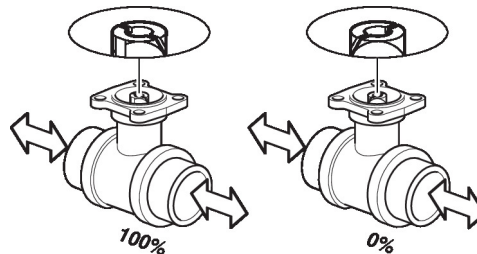


Servicio Las válvulas de bola y los actuadores giratorios no requieren mantenimiento.

Antes de realizar cualquier trabajo de servicio en el elemento de control, es esencial aislar el actuador de rotación completa de la fuente de alimentación (desconectando el cableado eléctrico si fuera necesario). También deben apagarse todas las bombas situadas en el circuito de tuberías correspondiente y deben cerrarse las válvulas de distribución adecuadas (si es necesario, deje que todos los componentes se enfríen primero y reduzca siempre la presión del sistema hasta lograr una presión ambiental).

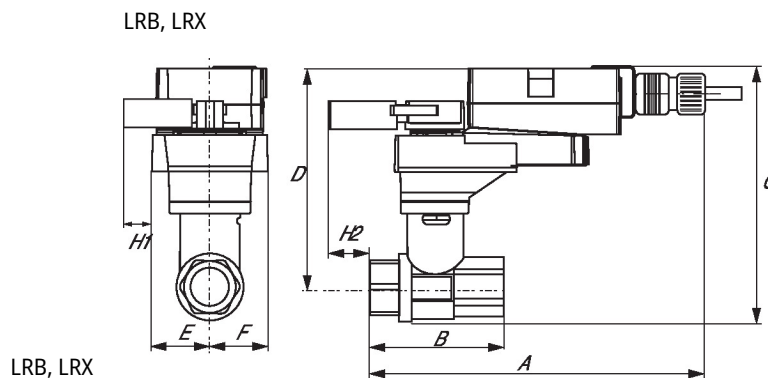
El sistema no debe volver a ponerse en servicio hasta que la válvula de bola y el actuador giratorio se hayan reensamblado correctamente de acuerdo con las instrucciones y la tubería haya sido rellenada por personal capacitado profesionalmente.

Dirección del flujo Por favor, asegúrese también de que la bola se encuentre en la posición correcta (revisar la marca en el eje).



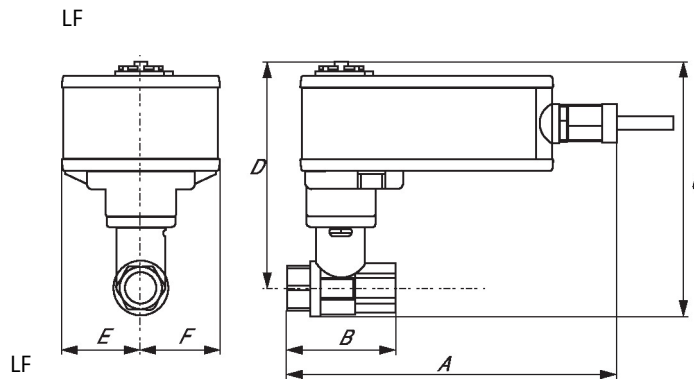
Dibujos dimensionales

DN	Peso
25	1.3 lb [0.58 kg]



Dibujos dimensionales

A	B	C	D	E	F	H1	H2
8.1" [206]	4.2" [107]	6,1" [154]	5.1" [129]	1.3" [33]	1,3" [33]	1.2" [30]	1" [25]



A	B	C	D	E	F
9.4" [239]	4.2" [107]	6,1" [154]	5.3" [134]	1.9" [48]	1,9" [48]

On/Off (Encendido/Apagado), Punto flotante,
Muelle de retorno, 24 V



5 años garantía


Datos técnicos

Datos eléctricos	Tensión nominal	AC/DC 24 V
	Frecuencia nominal	50/60 Hz
	Rango de tensión nominal	AC 19.2...28.8 V / DC 21.6...28.8 V
	Consumo de energía en funcionamiento	2.5 W
	Consumo energía en reposo	1 W
	Transformer sizing	5 VA
	Contacto auxiliar	1 x SPDT, 1 mA...3 A (0.5 A inductivo), DC 5 V...AC 250 V, ajustable 0...95°
	Capacidad de conmutación de los contactos auxiliares	1 mA...3 A (0.5 A inductivo), DC 5 V...AC 250 V
	Conexión eléctrica	(2) Cables para dispositivos de 18 GA, 3 ft [1 m], con conectores de conducto NPT de 1/2"
	Protección de sobrecarga	electrónica giro completo 0...95°
Datos de funcionamiento	Nota sobre la señal de salida U	Sin Retroalimentación
	Sentido del movimiento del motor	se puede seleccionar con el interruptor 0/1
	Sentido de movimiento de la función de seguridad	reversible con montaje en sentido horario/antihorario
	Ángulo de giro	90°
	Tiempo de giro (motor)	150 s / 90°
	Nota del tiempo de giro del motor	constante, independiente de la carga
	Tiempo de giro a prueba de fallos	<25 s @ -4...122°F [-20...50°C], <60 s @ -22°F [-30°C]
	Nivel de ruido, motor	50 dB(A)
	Nivel de ruido, función de protección a prueba de fallos	62 dB(A)
Indicador de posición	Mecánicos	
Datos de seguridad	Fuente de suministro eléctrico UL	Alimentación de clase 2
	Grado de protección IEC/EN	IP54
	Grado de protección NEMA/UL	NEMA 2
	Recinto	UL Enclosure Type 2
	Listado de agencias	cULus según UL 873 y CAN/CSA C22.2 n.º 24-93
	Norma de Calidad	ISO 9001
	UL 2043 Compliant	Adecuado para su uso en cámaras de aire según la Sección 300.22(C) de la NEC y la Sección 602 de la IMC
	Humedad ambiente	Máx. 95% RH, sin condensación
	Temperatura ambiente	-22...122°F [-30...50°C]

Datos técnicos

Datos de seguridad	Temperatura de almacenamiento	-40...176°F [-40...80°C]
	Nombre del edificio/Proyecto	sin mantenimiento
Peso	Peso	□
Materiales	Material de la carcasa	acero galvanizado

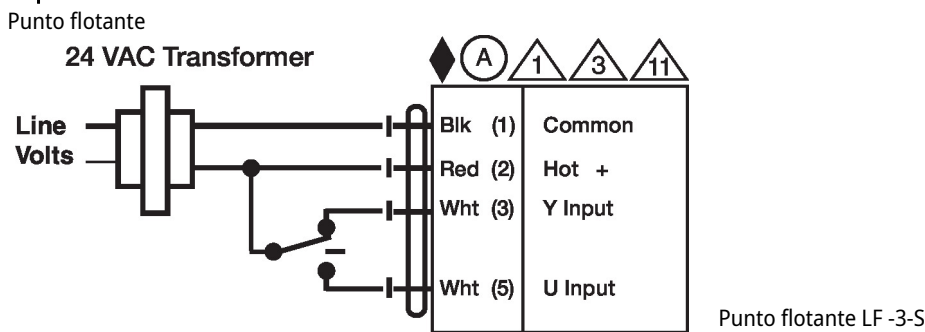
Notas al pie † Tensión de impulso nominal 800 V, tipo de acción 1.AA, grado de control de contaminación 3

Instalacion electrica

Notas de instalación

- Los actuadores con cables de electrodomésticos están numerados.
- Proporciona protección contra sobrecargas y desconexiones según se requieran.
- Los actuadores también pueden ser alimentados con DC 24 V.
- Los actuadores de hilo caliente deben conectarse al común de la placa de control. Conectar solamente el común a la pata neg. (-) de los circuitos de control. Los modelos de terminal (-T) no tienen retroalimentación.
- Si no están conectados mecánicamente, los actuadores pueden conectarse en paralelo. El consumo eléctrico y la impedancia de entrada deben ser respetados.
- Un interruptor auxiliar incorporado (1x SPDT), para indicación de posición final, control de bloqueo, arranque de ventilador, etc.
- Aplique solo voltaje de línea de CA o solo voltaje UL-Clase 2 a los terminales de los interruptores auxiliares. No se permite el funcionamiento mixto o combinado de voltaje de línea / voltaje extra bajo de seguridad.
- Cumple con los requisitos de cULus sin necesidad de una conexión a tierra eléctrica.
- ¡Advertencia! ¡Componentes eléctricos con corriente!**
Durante la instalación, prueba, servicio y resolución de problemas de este producto, puede ser necesario trabajar con componentes eléctricos energizados. Haga que un electricista con licencia calificado u otra persona que haya recibido la capacitación adecuada en el manejo de componentes eléctricos activos realice estas tareas. No seguir todas las precauciones de seguridad eléctrica cuando se expone a componentes eléctricos energizados podría provocar la muerte o lesiones graves.

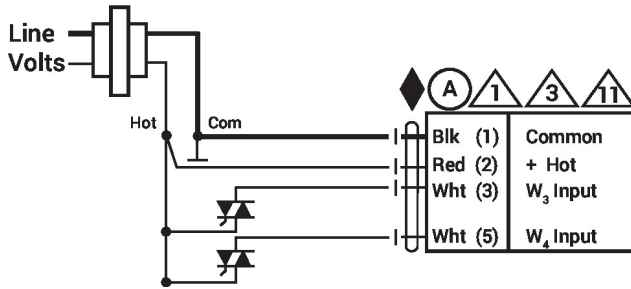
Esquema de conexionado



Instalacion electrica

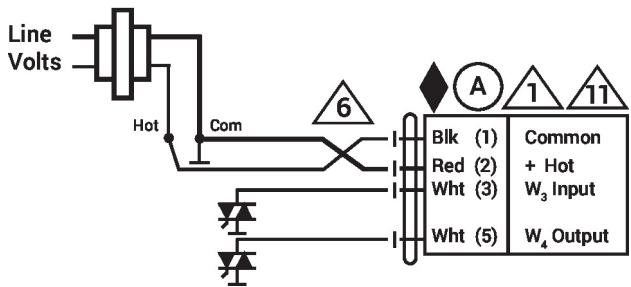
Esquema de conexionado

Punto flotante - Fuente triac
24 VAC Transformer



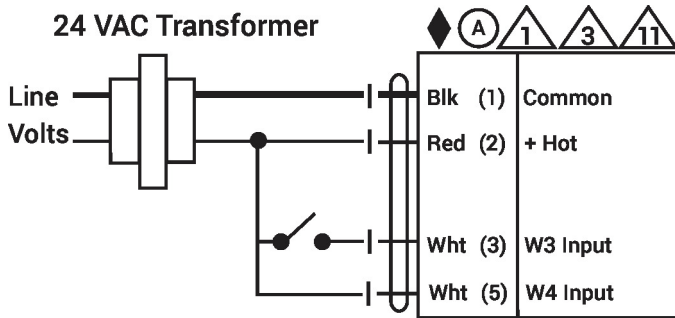
Fuente triac LF -3

Punto flotante - Disipador triac
24 VAC Transformer



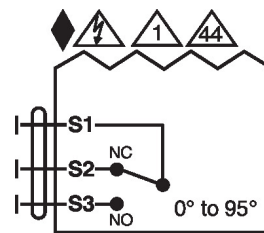
Disipador triac LF -3

24 VAC Transformer



On/Off

Interruptores Auxiliares



Interruptor aux.
LF,TF,TFR,AM,AR,LM,LR