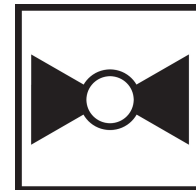




5 años garantía



Resumen de tipos

Tipo	DN
B208	15

Datos técnicos

Datos de funcionamiento	Tamaño de válvula [mm]	0.5" [15]
	Ruta de mam	agua fría o caliente, hasta 60% de glicol
	Rango de temp. del fluido (agua)	0...250°F [-18...120°C]
	Clasificación de presión corporal	600 psi
	Presión de cierre Δps	200 psi
	Característica de flujo	igual porcentaje
	Nombre del edificio/Proyecto	sin mantenimiento
	Patrón de flujo	2 vías
	Tasa de fuga	0% para A – AB
	Rango de flujo controlable	75°
	Cv	0.46
Materiales	Cuerpo de la válvula	Cuerpo de latón niquelado
	Eje	acero inoxidable
	Sello del eje	EPDM (lubricado)
	Asiento	PTFE
	Disco caracterizado	TEFZEL®
	Conexión a tubería	NPT
	Junta tórica	EPDM (lubricado)
Bola	acero inoxidable	
Suitable actuators	Non-Spring	TR LRB(X) NR
	Muelle	TFRB(X) LF

Notas de seguridad



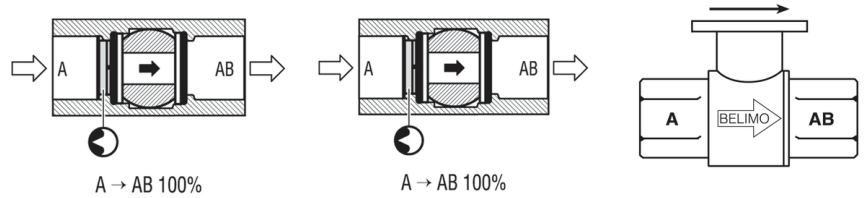
- ADVERTENCIA: Este producto puede exponerlo al plomo que es conocido en el estado de California como causante cáncer y daños reproductivos. Para obtener más información, visite www.p65warnings.ca.gov

Características del producto

Aplicación Esta válvula se utiliza normalmente en unidades de tratamiento de aire en serpentines de calentamiento o enfriamiento, y serpentines de enfriamiento o calentamiento de unidades de fancoil. Algunas otras aplicaciones comunes incluyen ventiladores unitarios, bobinas de recalentamiento de caja VAV y bucles de derivación. Esta válvula es adecuada para su uso en un sistema hidráulico con flujo variable.

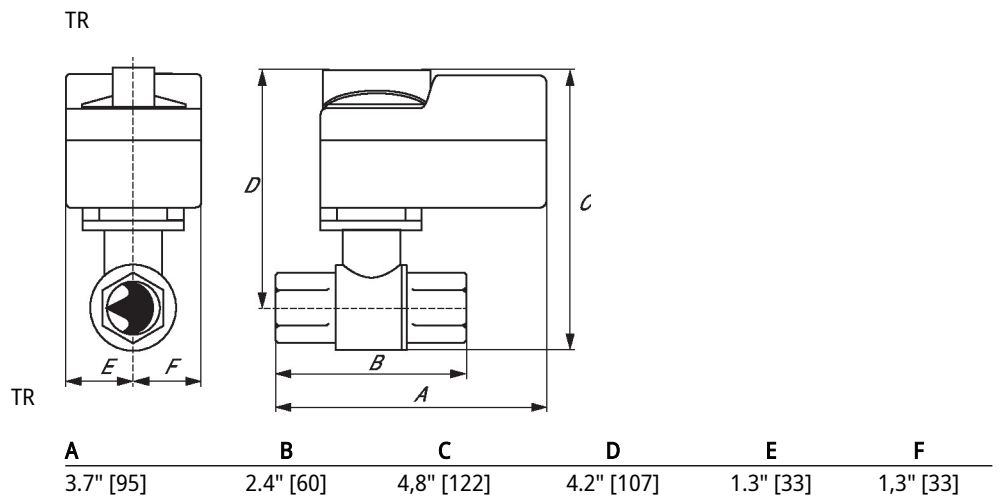
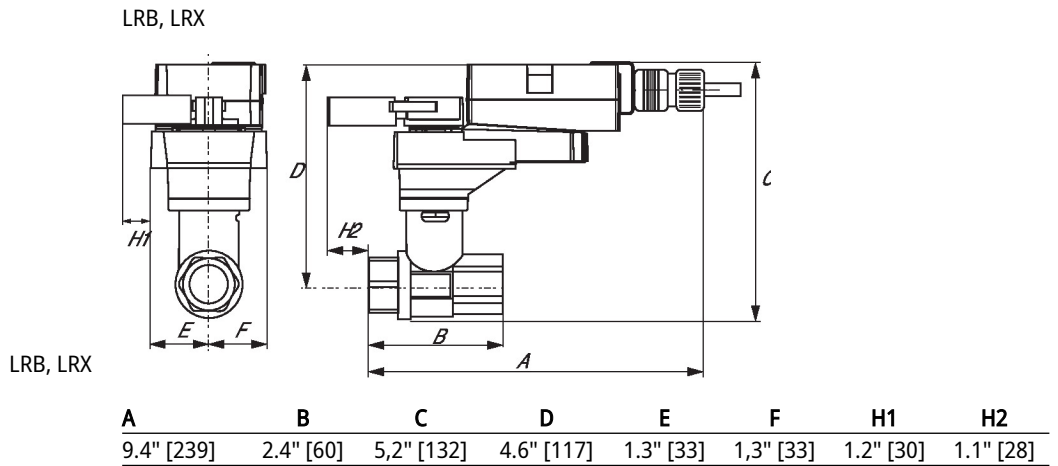
Detalles de flujo / montaje

Las válvulas de dos vías se deben instalar con el disco en dirección opuesta al flujo.

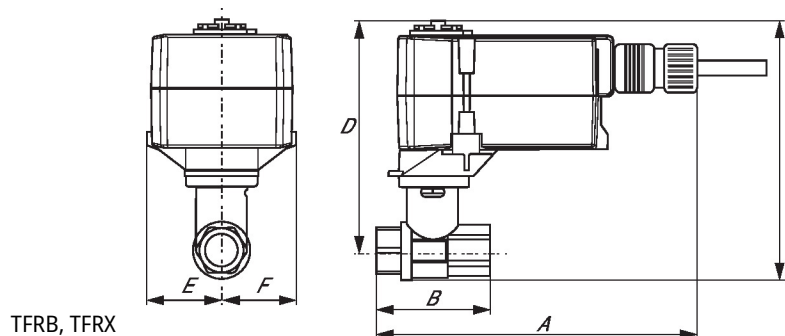


Dibujos dimensionales

Tipo	DN	Peso
B208	15	0.44 lb [0.20 kg]



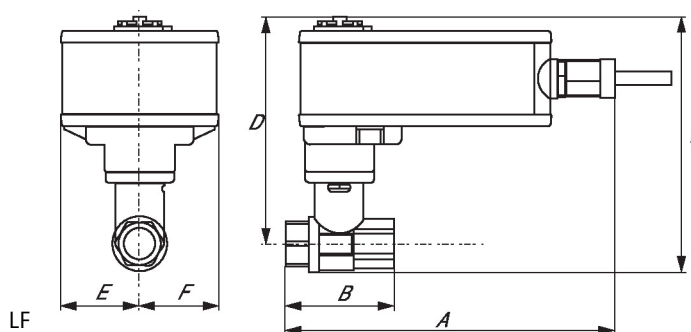
TFRB, TFRX



TFRB, TFRX

A	B	C	D	E	F
6.6" [167]	2.4" [60]	4,9" [124]	4.3" [110]	1.5" [39]	1,5" [39]

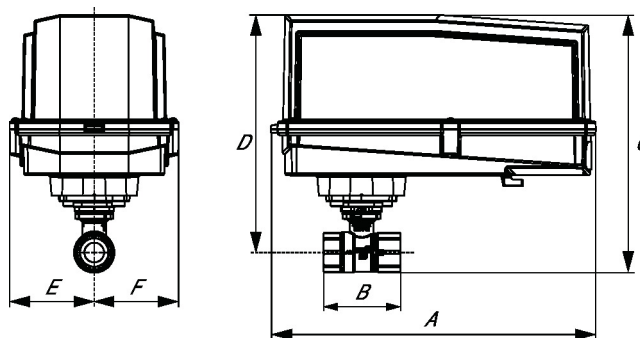
LF



LF

A	B	C	D	E	F
7.9" [200]	2.4" [60]	5,7" [146]	5.1" [129]	1.8" [46]	1,8" [46]

ARB N4, ARX N4, NRB N4, NRX N4



ARB N4, ARX N4, NRB N4, NRX N4

A	B	C	D	E	F
11.4" [289]	2.4" [60]	7,7" [196]	7.0" [179]	3.1" [80]	3,1" [80]



5 años garantía



Datos técnicos

Datos eléctricos	Tensión nominal	AC/DC 24 V
	Frecuencia nominal	50/60 Hz
	Rango de tensión nominal	AC 19.2...28.8 V / DC 21.6...28.8 V
	Consumo de energía en funcionamiento	2.5 W
	Consumo energía en reposo	1 W
	Transformer sizing	5 VA
	Conexión eléctrica	Cable plenum de 18 GA, 1 m, con conector de conducto de 1/2"
	Protección de sobrecarga	electrónica giro completo 0...95°
Datos de funcionamiento	Margen de trabajo Y	2...10 V
	Nota sobre el rango de operación Y	4...20 mA con ZG-R01 (resistor de 500 Ω, 1/4 W)
	Impedancia de entrada	100 kΩ for 2...10 V (0.1 mA), 500 Ω for 4...20 mA
	Señal de salida (posición) U	2...10 V
	Nota sobre la señal de salida U	Máx. 0,7 mA
	Sentido del movimiento del motor	se puede seleccionar con el interruptor 0/1
	Sentido de movimiento de la función de seguridad	reversible con montaje en sentido horario/antihorario
	Ángulo de giro	90°
	Tiempo de giro (motor)	150 s / 90°
	Nota del tiempo de giro del motor	constante, independiente de la carga
	Tiempo de giro a prueba de fallos	<25 s @ -4...122°F [-20...50°C], <60 s @ -22°F [-30°C]
	Nivel de ruido, motor	50 dB(A)
	Nivel de ruido, función de protección a prueba de fallas	62 dB(A)
	Indicador de posición	Mecánicos
Datos de seguridad	Fuente de suministro eléctrico UL	Alimentación de clase 2
	Grado de protección IEC/EN	IP54
	Grado de protección NEMA/UL	NEMA 2
	Recinto	UL Enclosure Type 2
	Listado de agencias	cULus según UL 873 y CAN/CSA C22.2 n.º 24-93
	Norma de Calidad	ISO 9001
	UL 2043 Compliant	Adecuado para su uso en cámaras de aire según la Sección 300.22(C) de la NEC y la Sección 602 de la IMC
	Humedad ambiente	Máx. 95% RH, sin condensación
	Temperatura ambiente	-22...122°F [-30...50°C]
	Temperatura de almacenamiento	-40...176°F [-40...80°C]
	Nombre del edificio/Proyecto	sin mantenimiento
	Peso	Peso
Materiales	Material de la carcasa	acero galvanizado

Notas al pie † Tensión de impulso nominal 800 V, tipo de acción 1.AA, grado de control de contaminación 3

Instalacion electrica

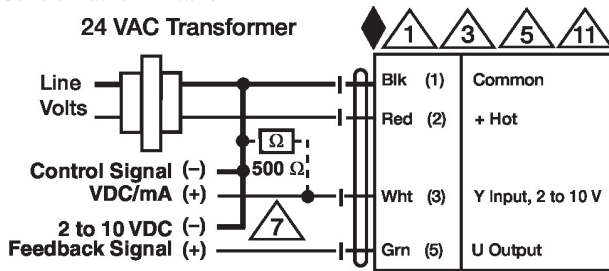
✂ Notas de instalación

- (A)** Los actuadores con cables de electrodomésticos están numerados.
- (1)** Proporcione protección contra sobrecargas y desconecte según sea necesario.
- (3)** Los actuadores también pueden estar alimentados por DC 24V.
- (5)** Conectar común solo a la sección negativa (-) de circuitos de control.
- (7)** Una resistencia de 500 Ω (ZG-R01) convierte la señal de control 4...20 mA en 2...10 V.
- (11)** Los actuadores pueden conectarse en paralelo si no están conectados mecánicamente. Deben observarse el consumo de energía y la impedancia de entrada.
- ◆** Cumple con los requisitos de cULus sin necesidad de una conexión a tierra eléctrica.

(1) ¡Advertencia! ¡Componentes eléctricos con corriente!

Durante la instalación, prueba, servicio y resolución de problemas de este producto, puede ser necesario trabajar con componentes eléctricos energizados. Haga que un electricista con licencia calificado u otra persona que haya recibido la capacitación adecuada en el manejo de componentes eléctricos activos realice estas tareas. No seguir todas las precauciones de seguridad eléctrica cuando se expone a componentes eléctricos energizados podría provocar la muerte o lesiones graves.

Esquema de conexionado
Control 2...10 V / 4...20 mA



-SR LF