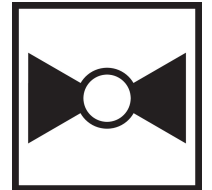


2 vías, Válvula de Control Caracterizada, Bola de latón cromado y eje de latón niquelado



5 años garantía


**Resumen de tipos**

<b>Tipo</b>	<b>DN</b>
B207B	15

**Datos técnicos**

<b>Datos de funcionamiento</b>	Tamaño de válvula [mm]	0.5" [15]
	Ruta de mam	agua fría o caliente, hasta 60% de glicol
	Rango de temp. del fluido (agua)	0...250°F [-18...120°C]
	Clasificación de presión corporal	600 psi
	Presión de cierre Δps	200 psi
	Característica de flujo	igual porcentaje
	Tasa de fuga	0% para A – AB
	Conexión a tubería	Rosca interna NPT (hembra)
	Nombre del edificio/Proyecto	sin mantenimiento
	Patrón de flujo	2 vías
	Rango de flujo controlable	75°
	Cv	0.3
	<b>Materiales</b>	Cuerpo de la válvula
Eje		latón niquelado
Sello del eje		EPDM (lubricado)
Asiento		PTFE
Disco caracterizado		TEFZEL®
Junta tórica		EPDM (lubricado)
Bola	latón cromado	
<b>Suitable actuators</b>	Sin función de protección a prueba de fallas	TR LRB(X)
	Muelle	TFRB(X) LF

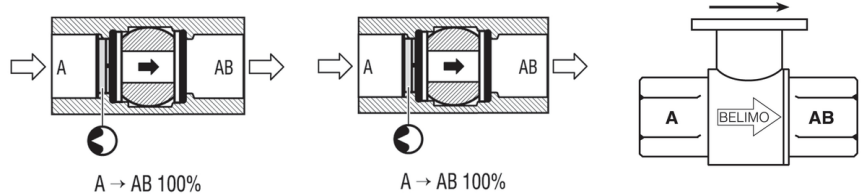
**Notas de seguridad**


- **ADVERTENCIA:** Este producto puede exponerlo al plomo que es conocido en el estado de California como causante cáncer y daños reproductivos. Para obtener más información, visite [www.p65warnings.ca.gov](http://www.p65warnings.ca.gov)

Características del producto

**Aplicación** Esta válvula se utiliza normalmente en unidades de tratamiento de aire en serpentines de calentamiento o enfriamiento, y serpentines de enfriamiento o calentamiento de unidades de fancoil. Algunas otras aplicaciones comunes incluyen ventiladores unitarios, bobinas de recalentamiento de caja VAV y bucles de derivación. Esta válvula es adecuada para su uso en un sistema hidráulico con flujo variable.

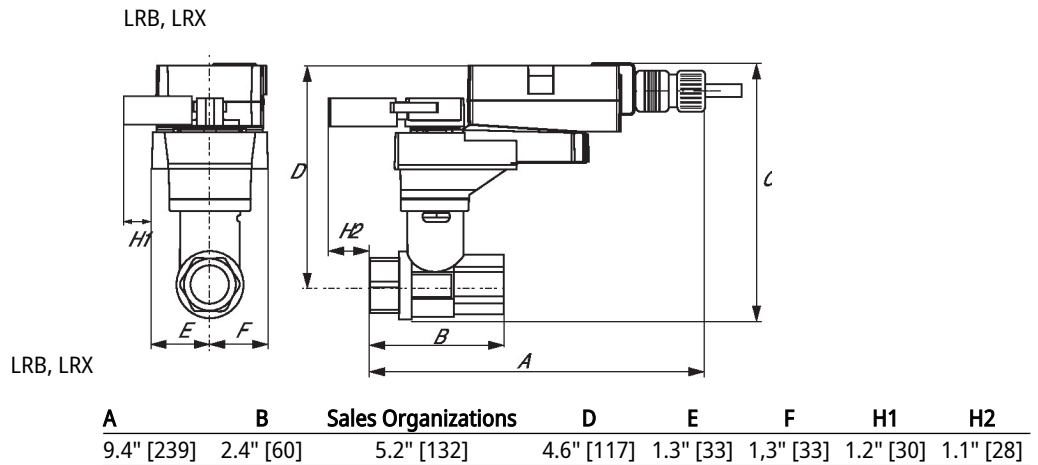
Detalles de flujo / montaje



Las válvulas de dos vías se deben instalar con el disco en dirección opuesta al flujo.

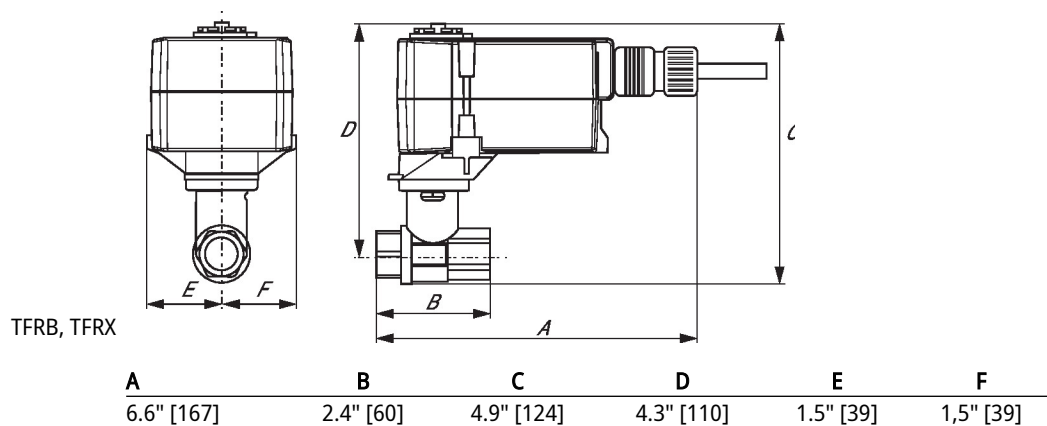
Dibujos dimensionales

Tipo	DN	Peso
B207B	15	0.51 lb [0.23 kg]



Dibujos dimensionales

TFRB, TFRX



LF



Punto flotante, Muelle de retorno, 24 V



5 años garantía


**Datos técnicos**

<b>Datos eléctricos</b>	Tensión nominal	AC/DC 24 V
	Frecuencia nominal	50/60 Hz
	Rango de tensión nominal	AC 19.2...28.8 V / DC 21.6...28.8 V
	Consumo de energía en funcionamiento	2.5 W
	Consumo energía en reposo	1 W
	Transformer sizing	4 VA
	Conexión eléctrica	Cable plenum de 18 GA, 1 m, con conector de conducto de 1/2"
	Protección de sobrecarga	electrónica giro completo 0...95°
<b>Datos de funcionamiento</b>	Par de giro del motor	[]
	Nota sobre la señal de salida U	Sin Retroalimentación
	Sentido del movimiento del motor	se puede seleccionar con el interruptor 0/1
	Sentido de movimiento de la función de seguridad	reversible con montaje en sentido horario/antihorario
	Ángulo de giro	Máx. 95°
	Tiempo de giro (motor)	95 s
	Tiempo de giro a prueba de fallos	<25 s @ 20°C
	Nivel de ruido, motor	35 dB(A)
	Nivel de ruido, función de protección a prueba de fallas	62 dB(A)
	Indicador de posición	Mecánicos
<b>Datos de seguridad</b>	Fuente de suministro eléctrico UL	Alimentación de clase 2
	Grado de protección IEC/EN	IP42
	Grado de protección NEMA/UL	NEMA 2
	Recinto	UL Enclosure Type 2
	Listado de agencias	cULus acc. to UL60730-1A/-2-14, CAN/CSA E60730-1:02, CE acc. to 2014/30/EU
	Norma de Calidad	ISO 9001
	UL 2043 Compliant	Adecuado para su uso en cámaras de aire según la Sección 300.22(C) de la NEC y la Sección 602 de la IMC
	Humedad ambiente	Máx. 95% RH, sin condensación
	Temperatura ambiente	-22...122°F [-30...50°C]
	Temperatura de almacenamiento	-40...176°F [-40...80°C]
	Nombre del edificio/Proyecto	sin mantenimiento
<b>Peso</b>	Peso	1.3 lb [0.59 kg]

Datos técnicos

**Materiales** Material de la carcasa UL94-5VA

**Notas al pie** † Tensión de impulso nominal 800 V, tipo de acción 1.AA, grado de control de contaminación 3

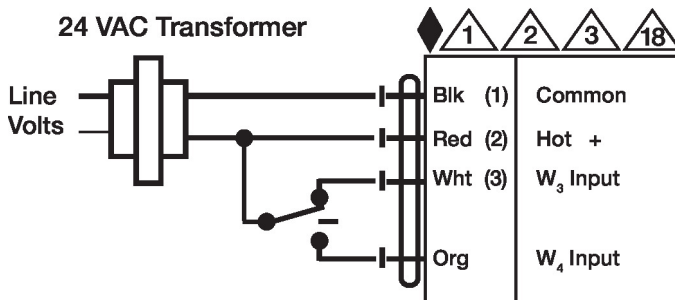
Instalacion electrica

**Notas de instalación**

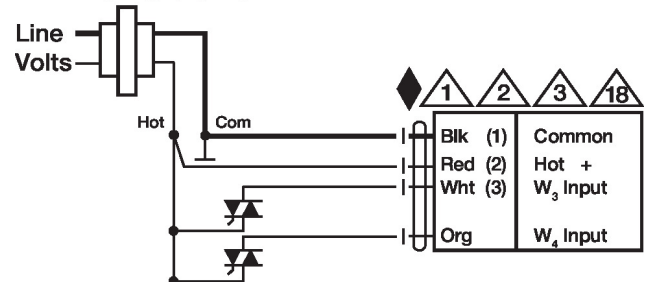
- Proporcione protección contra sobrecargas y desconecte según sea necesario.
- Los actuadores pueden conectarse en paralelo. El consumo eléctrico y la impedancia de entrada deben ser respetados.
- Los actuadores también pueden estar alimentados por DC 24V.
- Los actuadores con cable plenum no tienen números; en su lugar, utilizan códigos de colores.
- Cumple con los requisitos de cULus sin necesidad de una conexión a tierra eléctrica.
- ¡Advertencia! ¡Componentes eléctricos con corriente!**  
Durante la instalación, prueba, servicio y resolución de problemas de este producto, puede ser necesario trabajar con componentes eléctricos energizados. Haga que un electricista con licencia calificado u otra persona que haya recibido la capacitación adecuada en el manejo de componentes eléctricos activos realice estas tareas. No seguir todas las precauciones de seguridad eléctrica cuando se expone a componentes eléctricos energizados podría provocar la muerte o lesiones graves.

**Esquema de conexionado**

Punto flotante



Punto flotante - Fuente Triac  
24 VAC Transformer



Punto flotante - Triac Sink  
24 VAC Transformer

