

Válvula de agua potable, 2 vías, Ajuste a presión

- Para aplicaciones de agua potable
- NSF/ANSI 372 - Sin plomo
- NSF/ANSI 61 - Calidad del agua



5-year warranty


Datos técnicos

| | | |
|--------------------------------|--|---|
| Datos de funcionamiento | Tamaño de válvula [mm] | 0.5" [15] |
| | Certificado de agua potable | NSF/ANSI 61 NSF/ANSI 372 |
| | Ruta de mam | Agua potable |
| | Temperatura del fluido | -4...212°F [-20...100°C] |
| | Clasificación de presión corporal | 250 psi CWP |
| | Presión de cierre Δp_s | 200 psi |
| | Presión diferencial Δp_{max} | 30psi |
| | Tasa de fuga | 0% |
| | Ángulo de giro | 90° |
| | Conexión a tubería | Ajuste a presión |
| | Orientación de instalación | hacia arriba a horizontal (con respecto al eje) |
| | Nombre del edificio/Proyecto | sin mantenimiento |
| | Patrón de flujo | 2 vías |
| | Cv | 32 |
| Materiales | Cuerpo de la válvula | Latón libre de plomo |
| | Eje | Latón libre de plomo |
| | Asiento | PTFE |
| | Junta tórica | EPDM |
| | Bola | Latón cromado libre de plomo |
| Suitable actuators | Sin función de protección a prueba de fallas | CQB |
| | Función de falla segura eléctrica | CQKB(X) |

Notas de seguridad


- La válvula de bola debe utilizarse por lo menos una vez a la semana para que no se vean afectadas ni la calidad del agua potable ni la funcionalidad.
- La válvula ha sido diseñada para utilizarse en sistemas de agua potable estacionarios y no debe utilizarse fuera del campo de aplicación especificado, especialmente en aviones o cualquier otro medio de transporte aéreo.
- La válvula no contiene ninguna pieza que pueda ser reemplazada o reparada por el usuario.

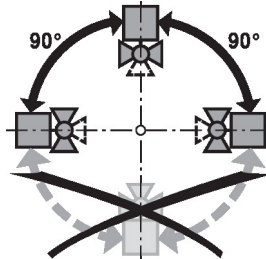
Características del producto

Modo de operación La válvula de bola de apertura/cierre se ajusta mediante un actuador giratorio. El actuador giratorio se conecta mediante una señal de apertura/cierre. La válvula de bola se abre en sentido antihorario y se cierra en sentido horario.

Notas de instalación

Notas La válvula de bola es un dispositivo de regulación. Para llevar a cabo esta tarea de control a largo plazo, el circuito no debe contener restos de partículas (por ejemplo, cordones de soldadura durante los trabajos de instalación).

Orientación de instalación permisible La válvula de bola se puede instalar de vertical a horizontal. La válvula de bola no puede instalarse en posición suspendida, es decir, con el eje hacia abajo.

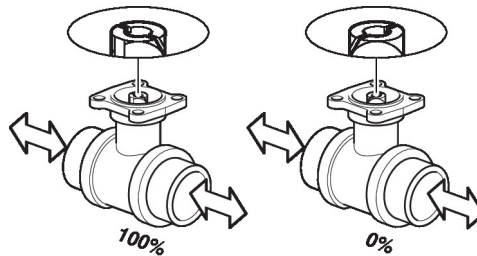


Servicio Las válvulas de bola y los actuadores giratorios no requieren mantenimiento.

Antes de realizar cualquier trabajo de servicio en el elemento de control, es esencial aislar el actuador de rotación completa de la fuente de alimentación (desconectando el cableado eléctrico si fuera necesario). También deben apagarse todas las bombas situadas en el circuito de tuberías correspondiente y deben cerrarse las válvulas de distribución adecuadas (si es necesario, deje que todos los componentes se enfríen primero y reduzca siempre la presión del sistema hasta lograr una presión ambiental).

El sistema no debe volver a ponerse en servicio hasta que la válvula de bola y el actuador giratorio se hayan reensamblado correctamente de acuerdo con las instrucciones y la tubería haya sido rellenada por personal capacitado profesionalmente.

Dirección del flujo Por favor, asegúrese también de que la bola se encuentre en la posición correcta (revisar la marca en el eje).

**Dibujos dimensionales****DN**

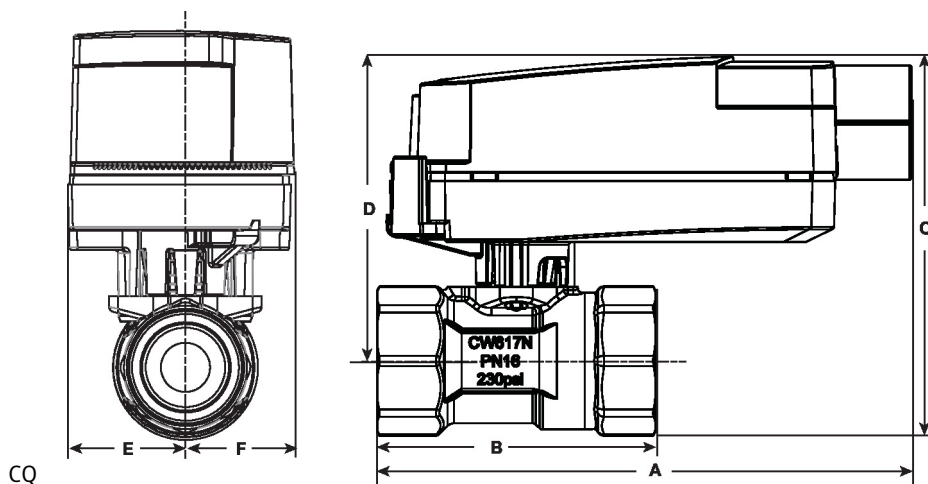
15

Peso

0.53 lb [0.24 kg]

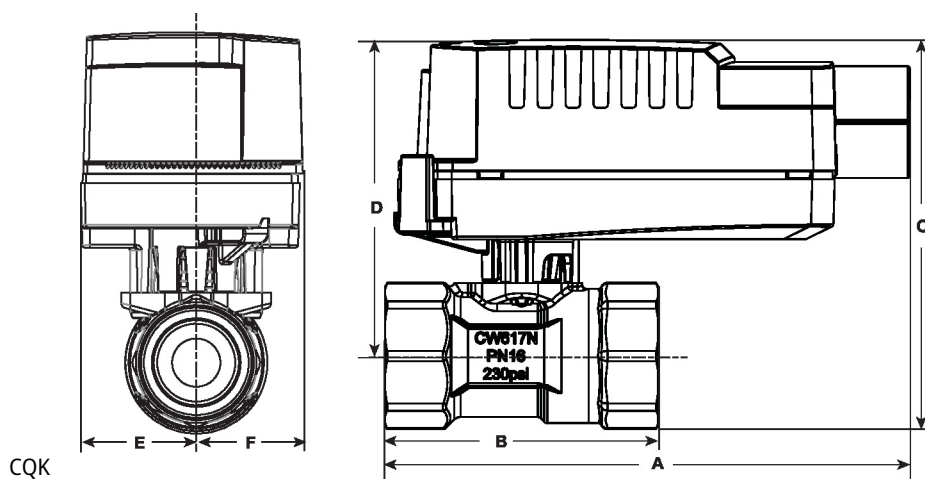
Dibujos dimensionales

CQ



| A | B | C | D | E | F |
|------------|-----------|-----------|-----------|-----------|-----------|
| 5.0" [127] | 3.1" [78] | 3,3" [83] | 2.7" [69] | 0.9" [24] | 0,9" [24] |

CQK



| A | B | C | D | E | F |
|------------|-----------|-----------|-----------|-----------|-----------|
| 5.0" [127] | 3.1" [78] | 3,4" [87] | 2.8" [70] | 0.9" [24] | 0,9" [24] |

On/Off (Encendido/Apagado), Función de protección eléctrica a prueba de fallas, 24 V

- Tensión nominal AC/DC 24 V
- Control On/Off (Encendido/Apagado)



5 años garantía


Datos técnicos

| | | |
|--|--------------------------------------|---|
| Datos eléctricos | Tensión nominal | AC/DC 24 V |
| | Frecuencia nominal | 50/60 Hz |
| | Rango de tensión nominal | AC 19.2...28.8 V / DC 21.6...28.8 V |
| | Consumo de energía en funcionamiento | 2.5 W |
| | Consumo energía en reposo | 0.5 W |
| | Transformer sizing | 5 VA |
| | Conexión eléctrica | Cable plenum de 22 GA, 3 ft [1 m], 10 m [3 m] o 16 m [5 m], con conector de conducto NPT de 1/2" |
| | Protección de sobrecarga | electrónica giro completo 0...90° |
| | Electrical Protection | los actuadores tienen doble aislamiento |
| | Datos de funcionamiento | Tiempo de puenteo |
| Tiempo de precarga | | 5...20 s |
| Ángulo de giro | | 90° |
| Nota sobre el ángulo de giro | | ajustable con tope mecánico |
| Tiempo de giro (motor) | | 75 s / 90° |
| Tiempo de giro a prueba de fallos | | <60 s |
| Nivel de ruido, motor | | 35 dB(A) |
| Nivel de ruido, función de protección a prueba de fallas | | 35 dB(A) |
| Indicador de posición | | indicador |
| Datos de seguridad | Fuente de suministro eléctrico UL | Alimentación de clase 2 |
| | Grado de protección IEC/EN | IP40 |
| | Grado de protección NEMA/UL | NEMA 2 |
| | Recinto | UL Enclosure Type 2 |
| | Listado de agencias | cULus según UL60730-1A/-2-14, CAN/CSA E60730-1:02 CE según 2014/30/EU y 2014/35/EU |
| | Norma de Calidad | ISO 9001 |
| | UL 2043 Compliant | Adecuado para su uso en cámaras de aire según la Sección 300.22(C) de la NEC y la Sección 602 de la IMC |
| | Humedad ambiente | Máx. 95% RH, sin condensación |
| | Temperatura ambiente | 35...104°F [2...40°C] |
| | Temperatura de almacenamiento | -40...176°F [-40...80°C] |
| Nombre del edificio/Proyecto | sin mantenimiento | |

Datos técnicos

| | | |
|-------------------|------------------------|-------------------|
| Peso | Peso | 0.43 lb [0.19 kg] |
| Materiales | Material de la carcasa | UL94-5VA |

Características del producto

Aplicación Actuador ZoneTight apertura/cierre con función de protección eléctrica a prueba de fallas. La selección de la válvula debe hacerse de acuerdo con los parámetros de flujo y las especificaciones del sistema. El actuador se monta directamente en la válvula, sin necesidad de herramientas ni de un acoplamiento adicional. El actuador funciona en respuesta a 24 VAC/VDC. El ángulo de giro se puede ajustar con el tope mecánico integrado.

Instalacion electrica

Notas de instalación

- Los actuadores pueden conectarse en paralelo. El consumo eléctrico y la impedancia de entrada deben ser respetados.
- Los actuadores también pueden ser alimentados con DC 24 V.
- Los actuadores con cable plenum no tienen números; en su lugar, utilizan códigos de colores.
- Cumple con los requisitos de cULus sin necesidad de una conexión a tierra eléctrica.

¡Advertencia! ¡Componentes eléctricos con corriente!

Durante la instalación, prueba, servicio y resolución de problemas de este producto, puede ser necesario trabajar con componentes eléctricos energizados. Haga que un electricista con licencia calificado u otra persona que haya recibido la capacitación adecuada en el manejo de componentes eléctricos activos realice estas tareas. No seguir todas las precauciones de seguridad eléctrica cuando se expone a componentes eléctricos energizados podría provocar la muerte o lesiones graves.

Esquema de conexionado

